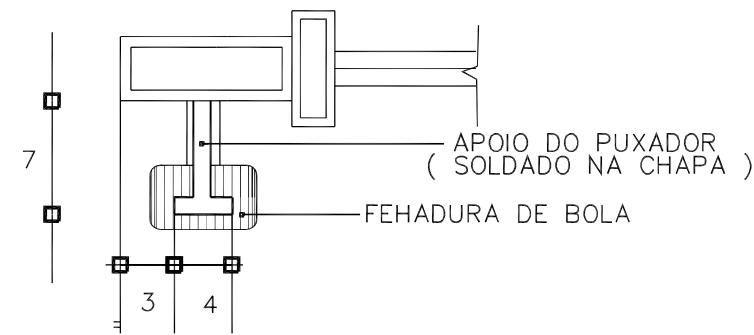
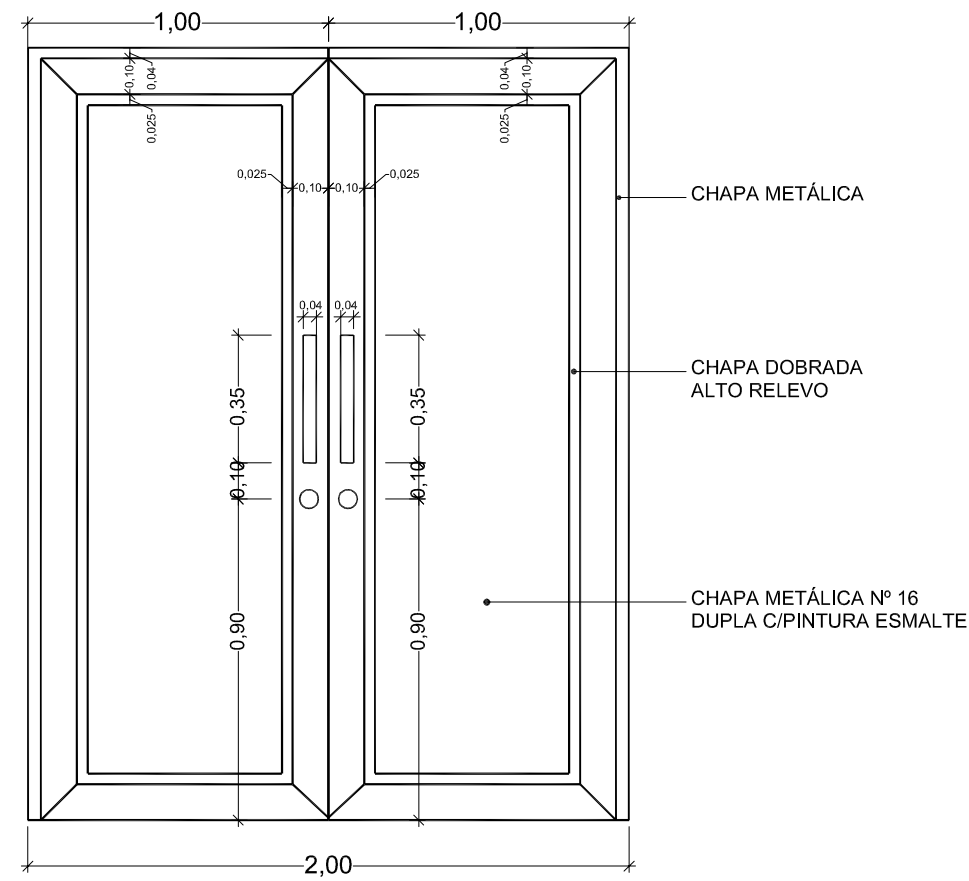


### PORTA P1



### PLANTA - PUXADOR

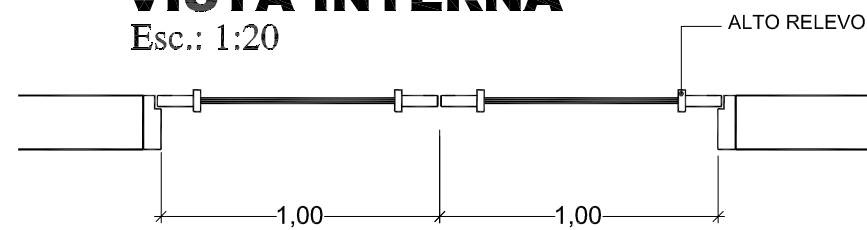
Esc.: 1:5

#### ESPECIFICAÇÕES:

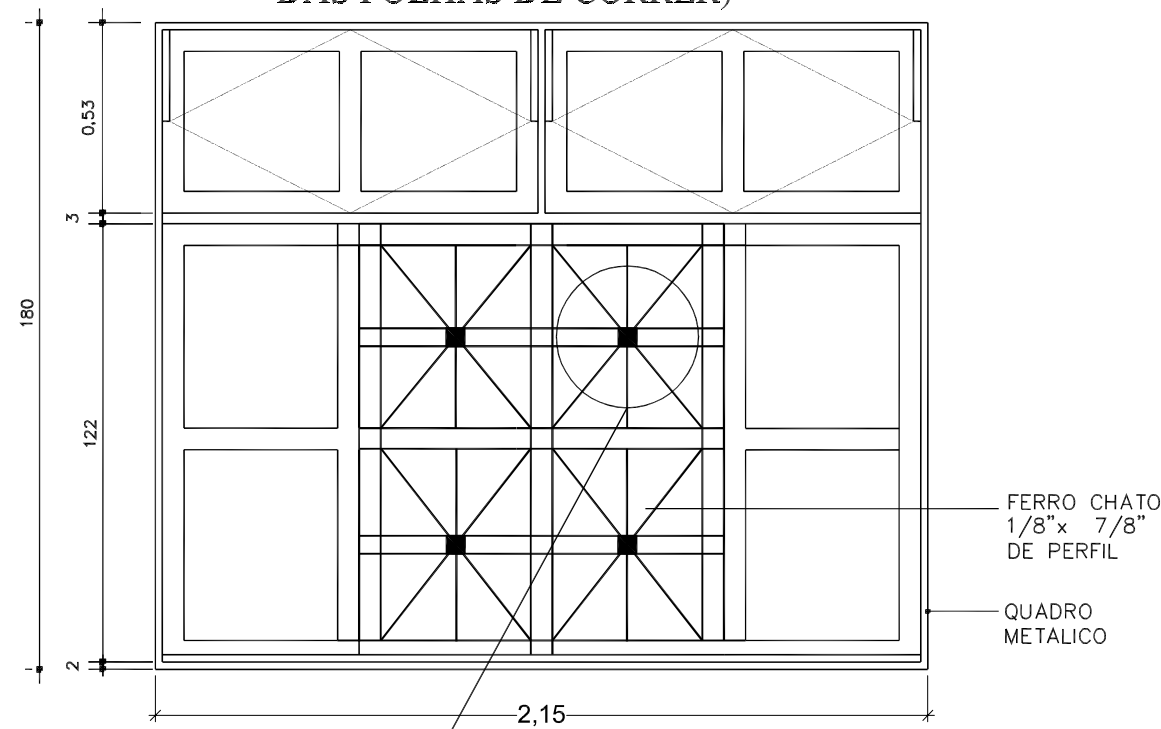
- ESQUADRIAS EM CHAPA DOBRADA N. 16;
- PERFIS TIPO CADEIRINHA (linha 30)
- PERFIS EM TEE (linha 30)
- PERFIS EM Z (linha 30)
- BAGUETES EXTERNOS METÁLICOS
- QUADRO METÁLICO OU CHAPA DE ACABAMENTO NA MESMA LARGURA DA PAREDE
- GRADE EM FERRO CHATO 1/8"X7/8" DE PERFIL.

### VISTA INTERNA

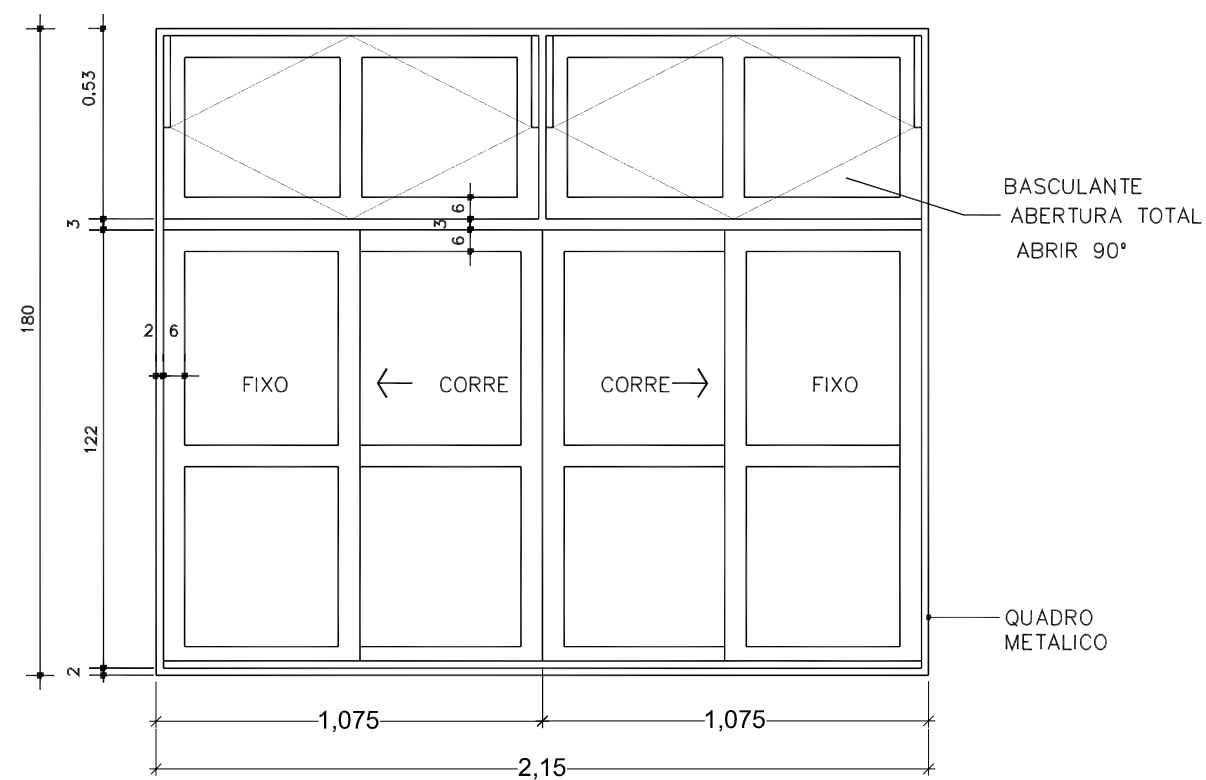
Esc.: 1:20



### GRADE DA JANELA (COLOCAR GRADE NA ABERTURA DAS FOLHAS DE CORRER)

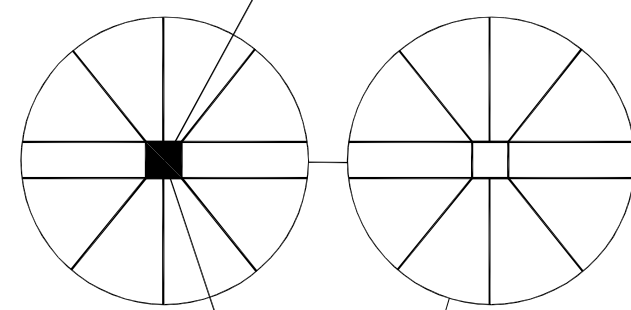


### JANELA J1



### VISTA EXTERNA

Esc.: 1:20



### VISTA EXTERNA

Esc.: 1:20

AV. SANTOS DUMONT, 75 - CENTRO - CEP 98.600-000  
FONE (55) 3522 0421/0422 - TRÊS PASSOS/RS  
email obras@trespassos-rs.com.br http www.trespassos-rs.com.br



**PREFEITURA MUNICIPAL**  
**TRÊS PASSOS - RS**

SMOV-SECRETARIA MUNICIPAL DE OBRAS E VIAÇÃO

OBRA:		<b>BLOCO I - SALA MULTIUSO</b>	
Complexo Municipal de Ensino Fundamental Integral Professor José Luiz Rhoden			
LOCAL:	MUNICIPIO:	ÁREA CONSTRUIDA:	
RUA RUI BARBOSA, 337	BAIRRO FREI OLÍMPIO- TRÊS PASSOS-RS	86,44m²	
DESCRIÇÃO:		ESCALA:	FOLHA:
ARQUITETÔNICO DETALHES DAS ESQUADRIAS		Indic.	A2
RESP. TÊC.:	PREF. MUN.:	DESENHO:	ARQ.:
ENG. CIVIL JANETE H. BOURSCHIED-101.919 D		<i>Amorim</i>	06/09
		DATA:	FEV/2021