


**VIGAS BALDRAME**  
Banheiros Pavilhão A

 VIGA BALDRAME 15X40CM 5 Ø10MM ESTRIBO  
Ø5MM A CADA 15 CM

AV. SANTOS DUMONT,75 - CENTRO - CEP 98.600-000  
FONE (55) 3522 0421/0422 - TRÊS PASSOS/RS  
email obras@trespassos-rs.com.br http www.trespassos-rs.com.br

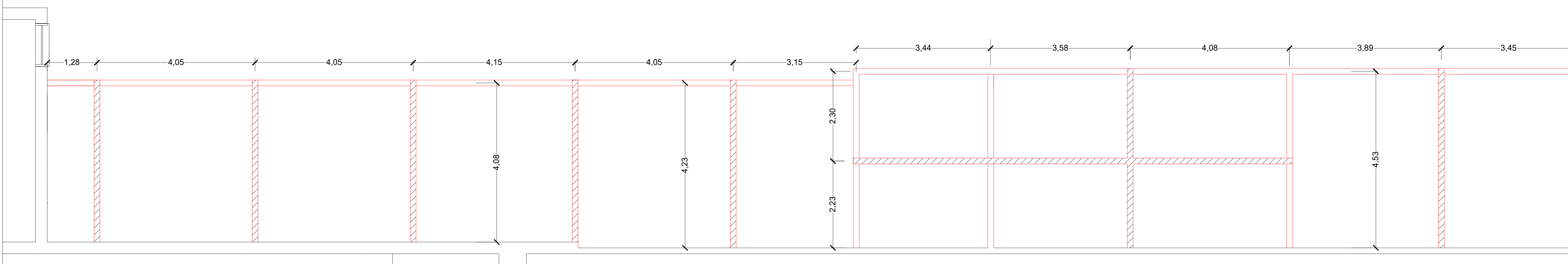


OBRAS: **BANHEIROS PAVILHÃO A - FEICAP**


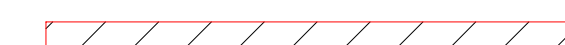
LOCAL: AV. Costa e Silva, 2411 MUNICÍPIO: BAIRRO ILDO MENEGETTI TRÊS PASSOS-RS ÁREA: 174,56m<sup>2</sup>

DESCRIÇÃO: Projeto Estrutural - Vigas Baldrame ESCALA: 1/50 FOLHA:

RESP. TEC.: ARQ. KÁTIA CABELLAS - CAL/ATR08 PREF. MUN.: DESENHO: *Kátia* Prancha: **07**  
DATA: Agosto/2023



**VIGAS DE CINTAMENTO**  
Banheiros Pavilhão A

 VIGA NORMAL 33X15CM 4 Ø10MM ESTRIBO  
Ø5MM A CADA 15 CM  
 VIGA INVERTIDA 33X15CM 4 Ø10MM ESTRIBO  
Ø5MM A CADA 15 CM

AV. SANTOS DUMONT,75 - CENTRO - CEP 98.600-000  
FONE (55) 3522 0421/0422 - TRÊS PASSOS/RS  
email obras@trespassos-rs.com.br http www.trespassos-rs.com.br



OBRAS: **BANHEIROS PAVILHÃO A - FEICAP**

LOCAL: AV. Costa e Silva, 2411 MUNICÍPIO: BAIRRO ILDO MENEGETTI TRÊS PASSOS-RS ÁREA: 174,56m<sup>2</sup>

DESCRIÇÃO: Projeto Estrutural - Vigas de Cintamento ESCALA: 1/50 FOLHA:

RESP. TEC.: ARQ. KÁTIA CABELLAS - CAL/ATR08 PREF. MUN.: DESENHO: *Kátia* Prancha: **08**  
DATA: Agosto/2023