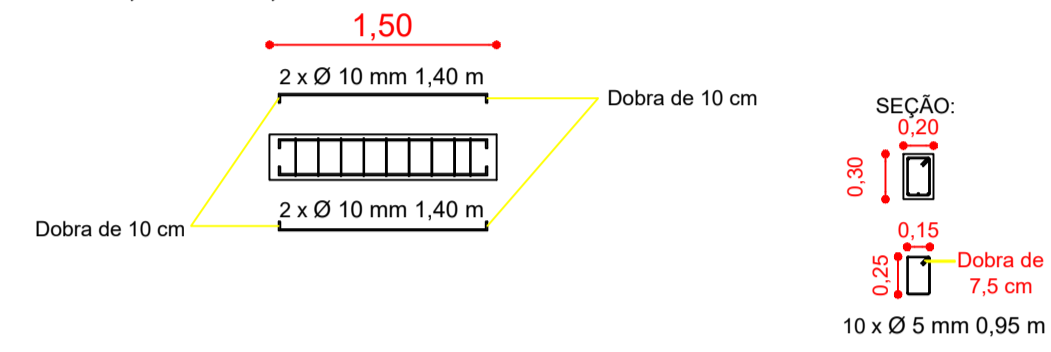
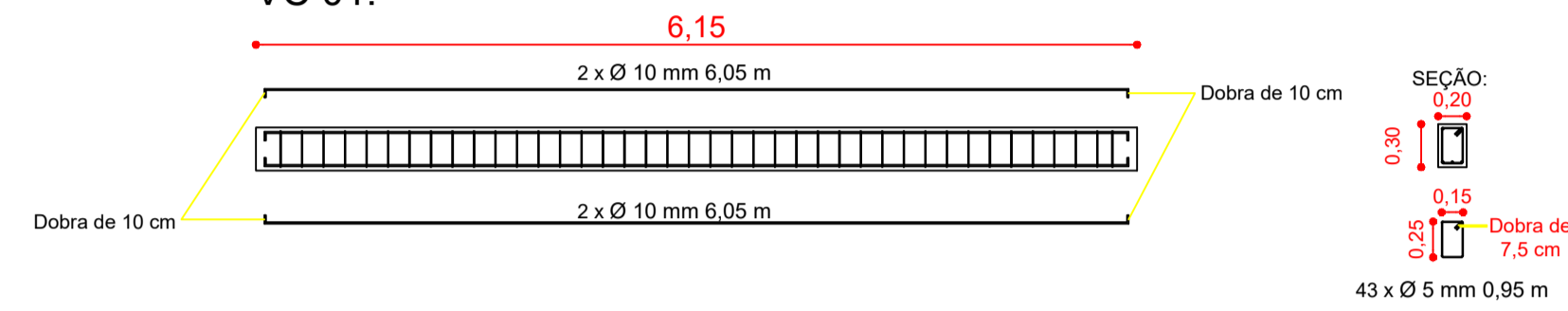


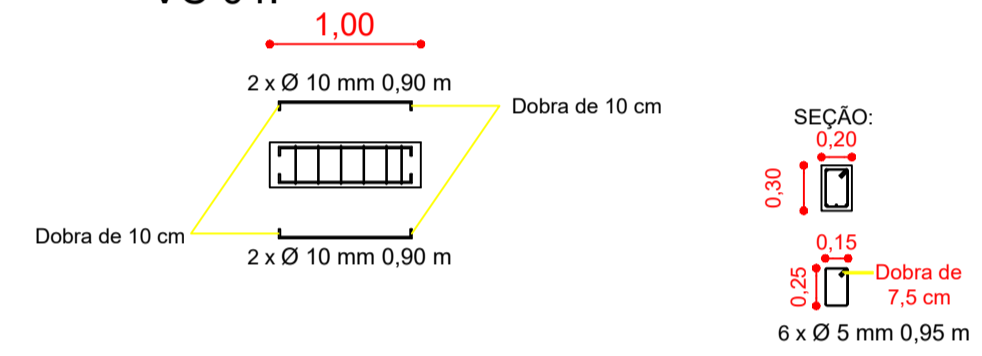
VC 02, VC 03, VC 05:



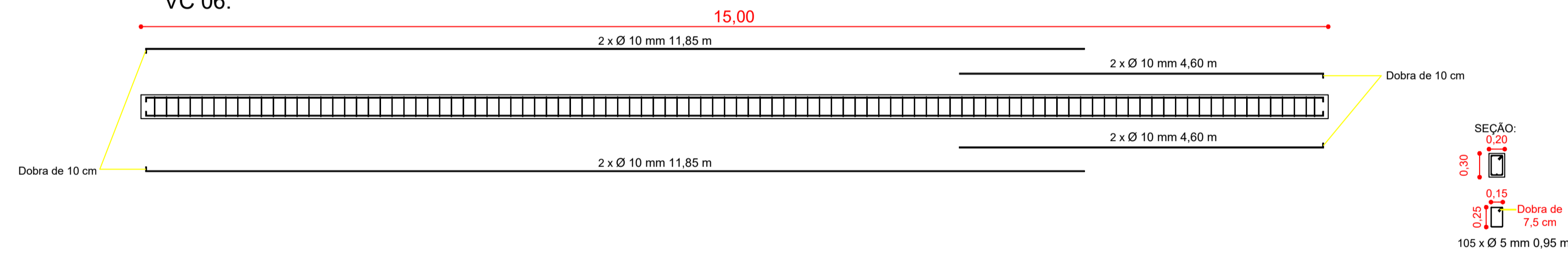
VC 01:



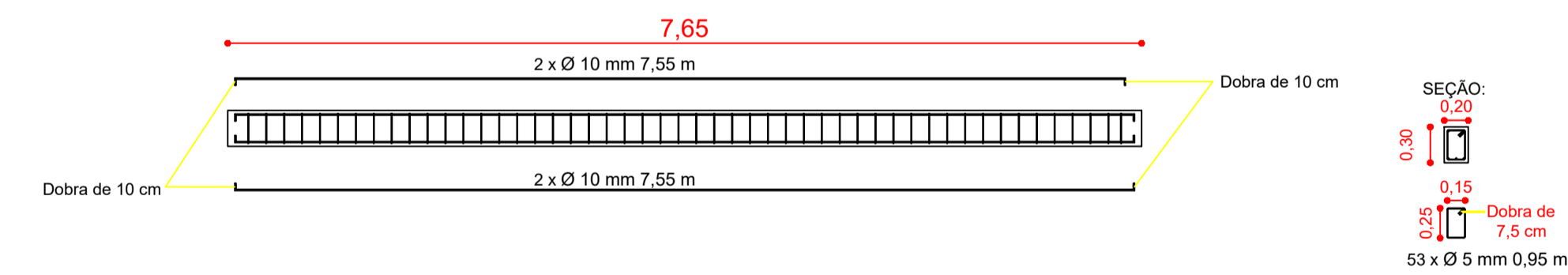
VC 04:



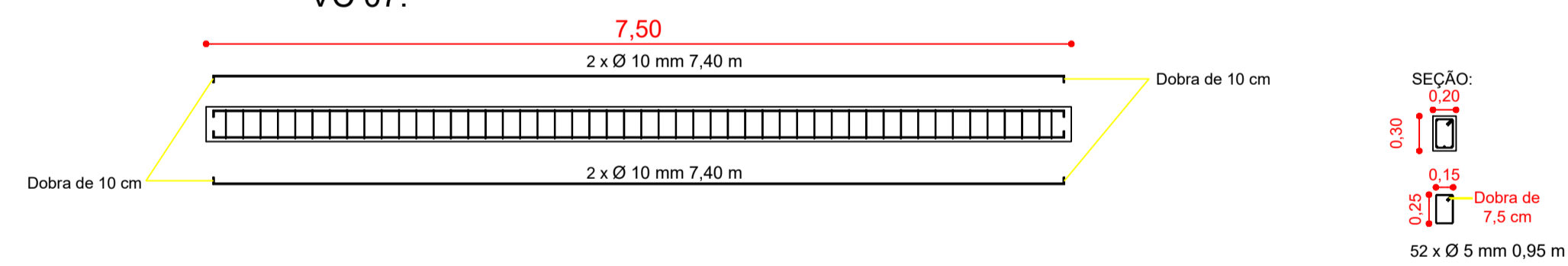
VC 06:



VC 08:



VC 07:



Vigas de Cintamento	Ø 10 mm CA-50 (M)	Ø 5 mm CA-50 (M)
VC 01	25,00 m	40,85 m
VC 02	6,80 m	9,50 m
VC 03	6,80 m	9,50 m
VC 04	4,40 m	5,70 m
VC 05	6,80 m	9,50 m
VC 06	66,80 m	99,75 m
VC 07	30,00 m	49,40 m
VC 08	30,60 m	50,35 m
TOTAL	177,20 m	274,55 m

**BOLL** Engenharia e Construção  
 Rua Roque Gonzales nº364  
 Telefone Fixo (whats): (055) 2032 - 0234  
 e-mail: boll.engenhariaconstrucao@gmail.com

<b>Obra:</b> Pista de Skate	<b>Área:</b>
<b>Local:</b> Rua Olávo Bilac, Bairro Pindorama, Três Passos/RS	Área do lote 31: 392,00 m <sup>2</sup>
<b>Assunto:</b> Estrutural e quantitativo de aço vigas de cintamento	Área do lote 32: 392,00 m <sup>2</sup>
	Área do lote 33: 392,00 m <sup>2</sup>
	Área total da construção: 480,00 m <sup>2</sup>
<b>Responsável técnico:</b>	Escala: 1/50
Eng. Civil. Alcécio Ananias Boll CREA/RS 243218	Data: Janeiro de 2023
<b>Cliente/Proprietário:</b>	Desenho: Fabricio Boll
Município de Três Passos CNPJ: 87.613.188/0001-21	Prancha: 14 / 18