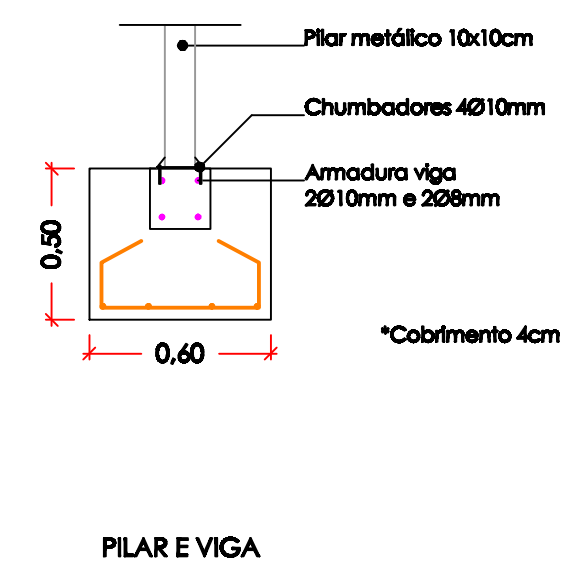
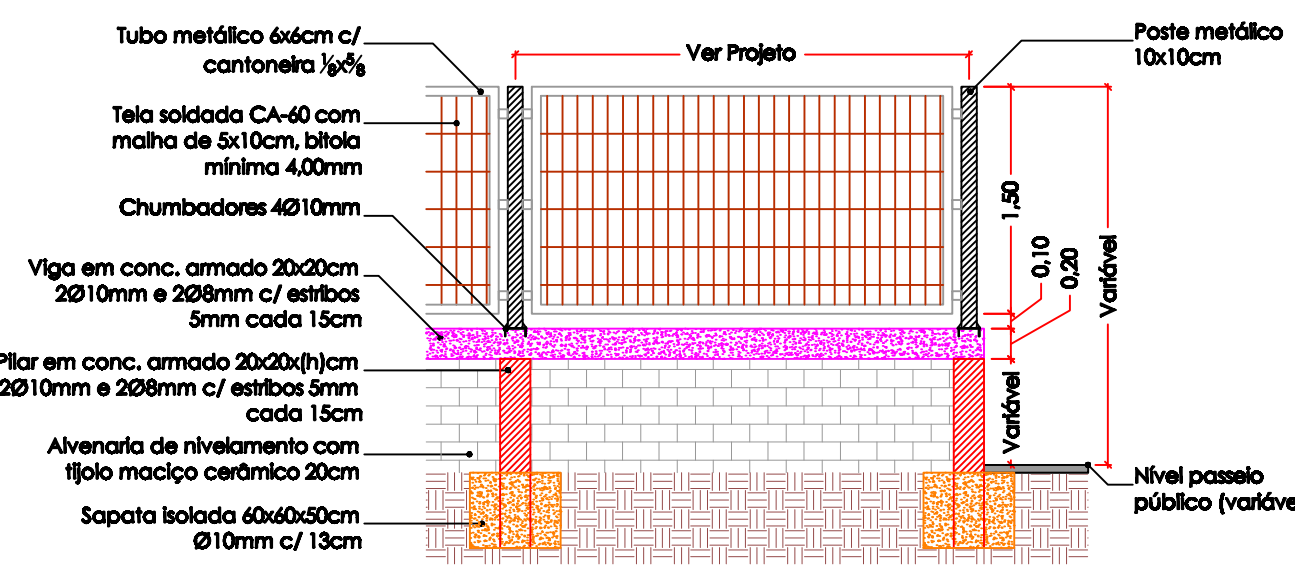


SAPATA



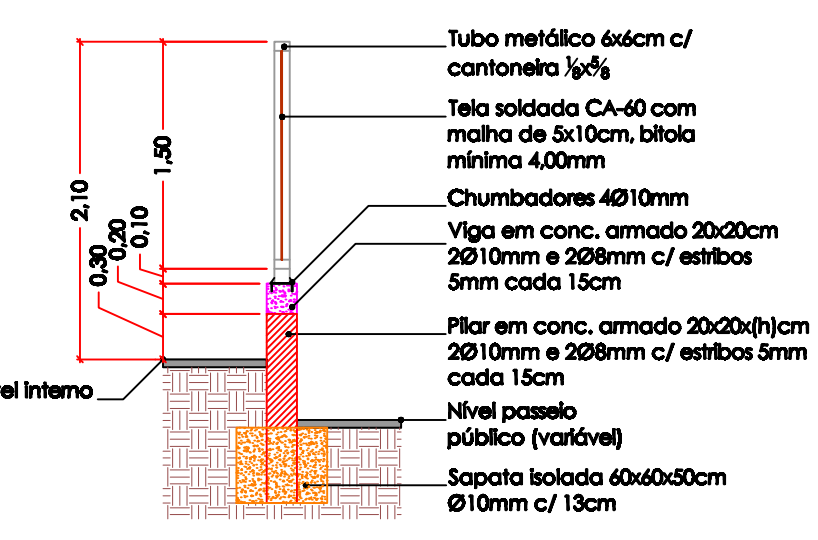
PILAR E VIGA

DETALHAMENTO ARMADURAS
esc. 1/25

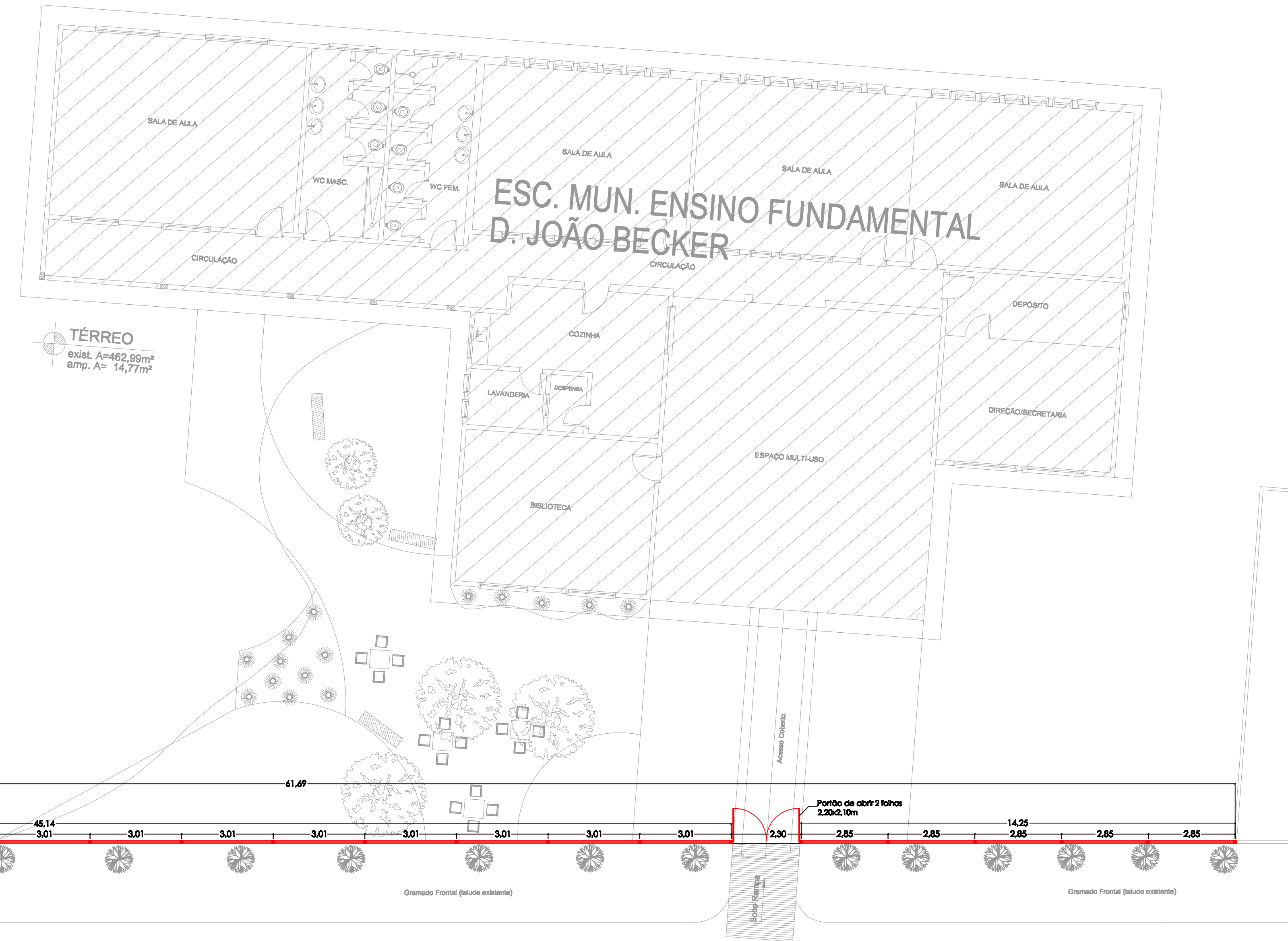


Vista Frontal

DETALHAMENTO CERCA
esc. 1/50



Vista Lateral

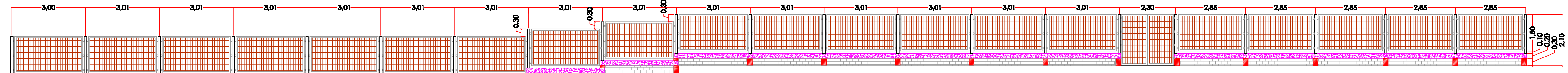
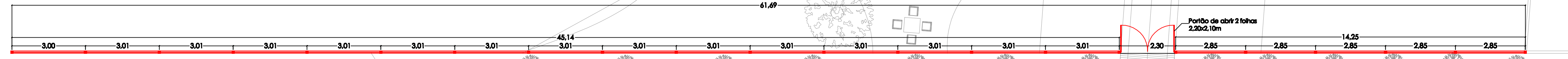


ESC. MUN. ENSINO FUNDAMENTAL
D. JOÃO BECKER

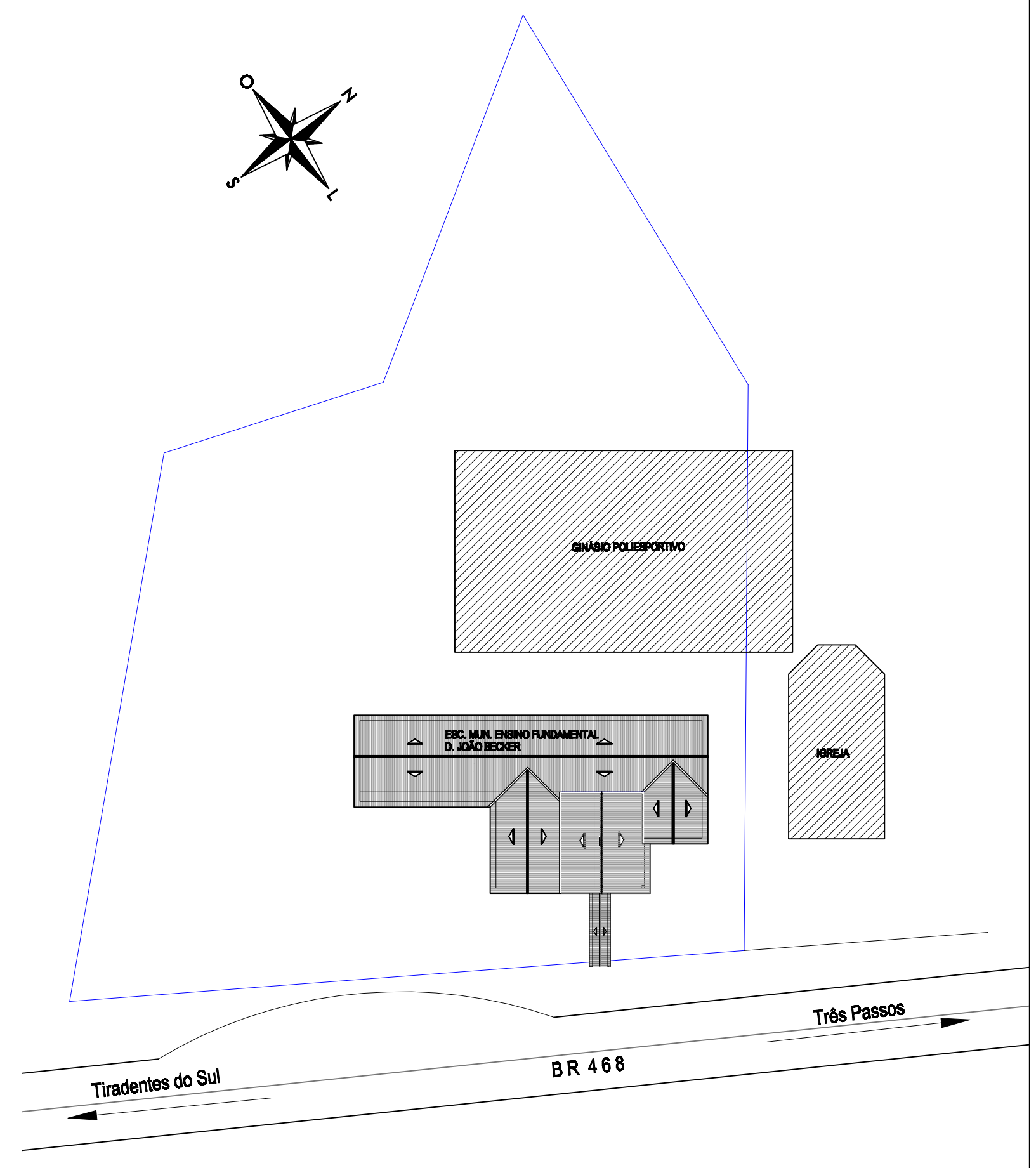
TÉRREO
exist. A=462,99m²
amp. A= 14,77m²

Faixa de Domínio - BR468

PLANTA BAIXA
esc. 1/100



VISTA FRONTAL
esc. 1/100



PLANTA DE LOCALIZAÇÃO
esc. 1/500

CARIMBOS:

AV. SANTOS DUMONT, 75 - CENTRO - CEP 98.600-000
FONE (55) 3522 0421/0422 - TRÊS PASSOS/RS
email: obras@trespassos-rs.com.br www.trespassos-rs.com.br

 <p>PREFEITURA MUNICIPAL TRÊS PASSOS - RS SMOV - SECRETARIA MUNICIPAL DE OBRAS E VIAÇÃO</p>			
OBRA:		Cercamento - EMEF Dom João Becker	
ENDEREÇO:		Esquina Santo Antonio - Três Passos/RS	
DESCRIÇÃO:		Planta baixa, planta de localização, vistas e detalhamentos	DESENHO: Seckler
RESP. TÍC.:	PREF. MUN.:	ÁREA: n/e	ESCALA: ind.
Arq. e Urb. Katia Caheles CAU A219058-3		DATA: Nov/2022	PRANCHA: 01