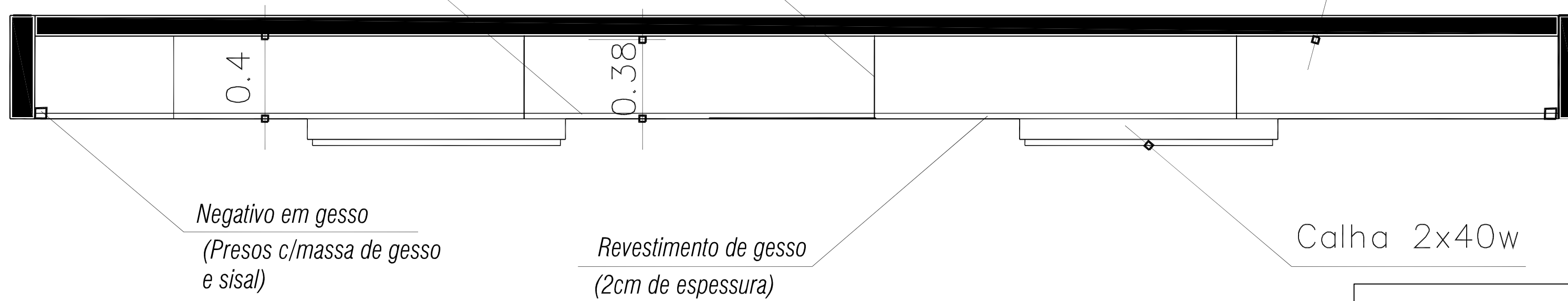


Placa de Gesso 65/65cm
(fixado em vigotes de concreto)

Suporte em arame

Revestimento de Gesso

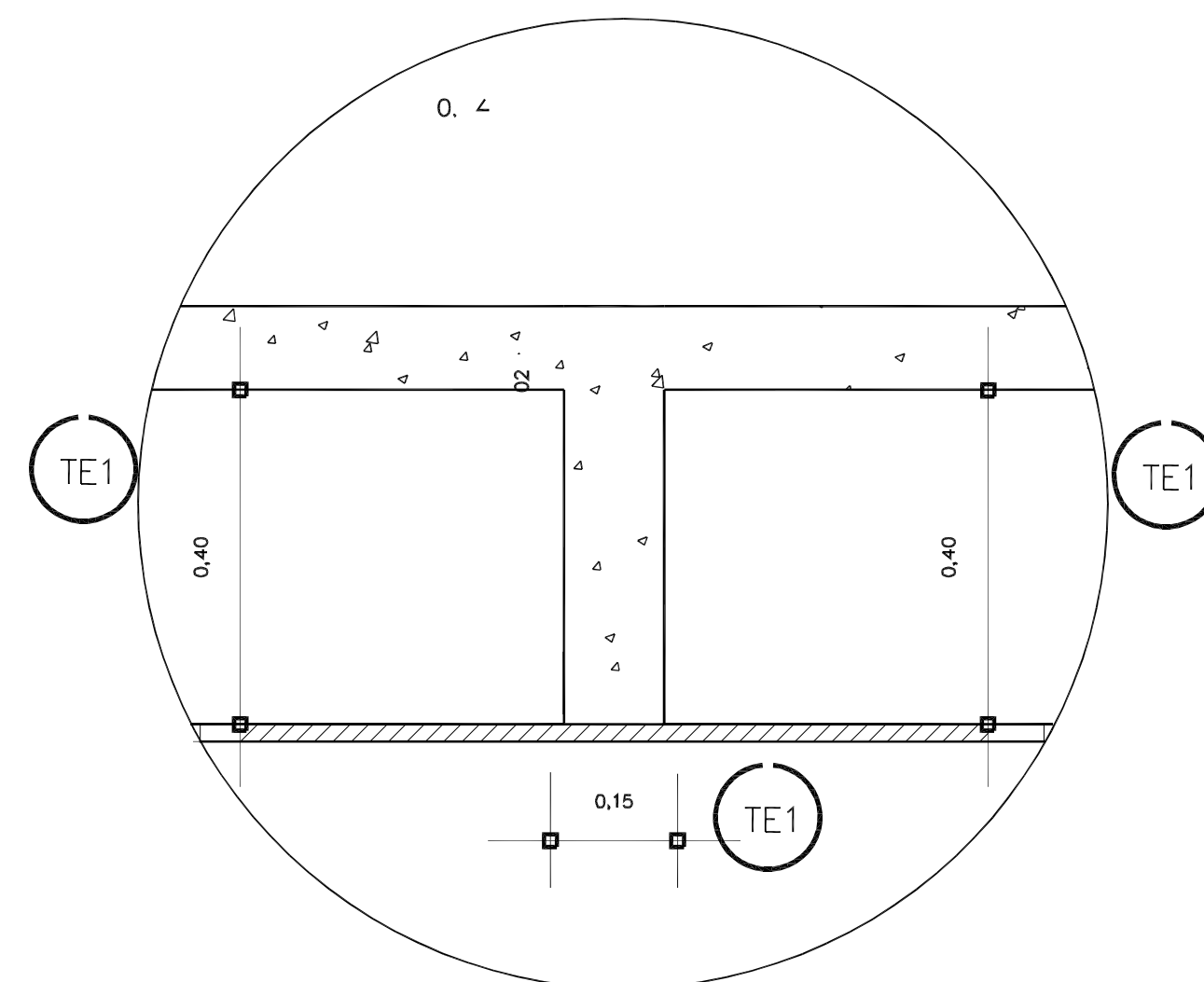


Negativo em gesso
(Presos c/massa de gesso
e sisal)

Revestimento de gesso
(2cm de espessura)

Calha 2x40w

CORTE EE
ESC.: 1:20



Det. MOLDURA DE GESSO (VIGAS)
ESC. 1:10

AV. SANTOS DUMONT, 75 - CENTRO - CEP 98.600-000
FONE (55) 3522 0421/0422 - TRÊS PASSOS/RS
email obras@trespassos-rs.com.br http www.trespassos-rs.com.br



PREFEITURA MUNICIPAL
TRÊS PASSOS - RS
SMOV-SECRETARIA MUNICIPAL DE OBRAS E VIAÇÃO

OBRA:		BLOCO I - SALA MULTIUSO	
Complexo Municipal de Ensino Fundamental Integral Professor José Luiz Rhoden			
LOCAL:	MUNICIPIO:	ÁREA CONSTRUIDA:	
RUA RUI BARBOSA, 337	BAIRRO FREI OLÍMPIO - TRÊS PASSOS-RS	86,44m²	
DESCRIÇÃO:		ESCALA:	FOLHA:
ARQUITETÔNICO DETALHE GESSO		Indic.	A2
RESP. TÉCNICO:	PREF. MUN.:	DESENHO:	ARQ.:
ENG. CIVIL JANETE H. BOURSCHIED-101.919 D		<i>Amorim</i>	08/09
		DATA:	FEV/2021