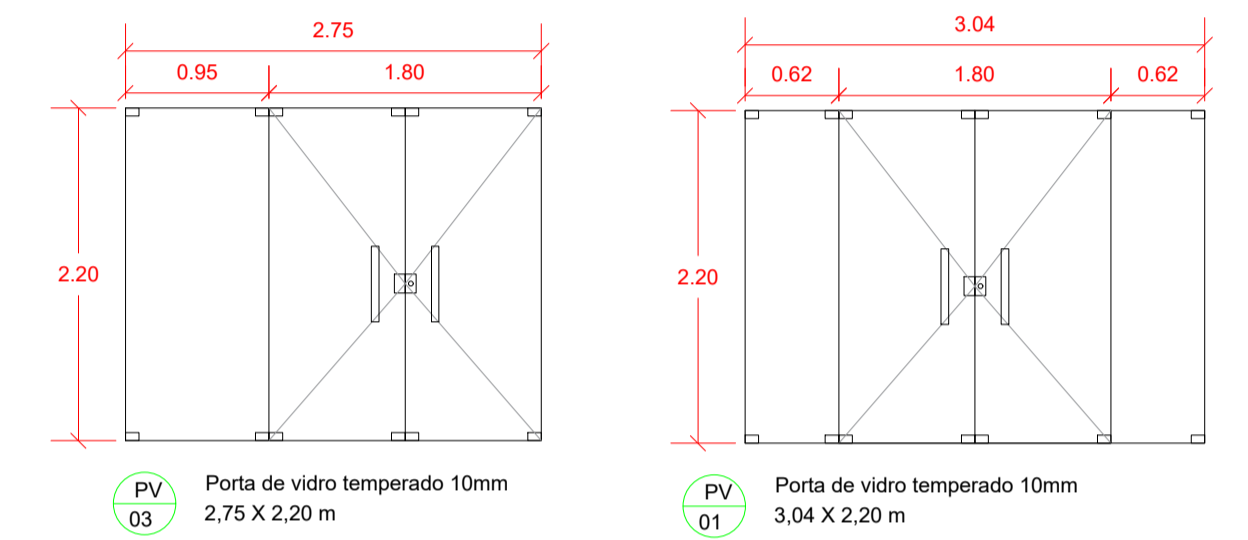
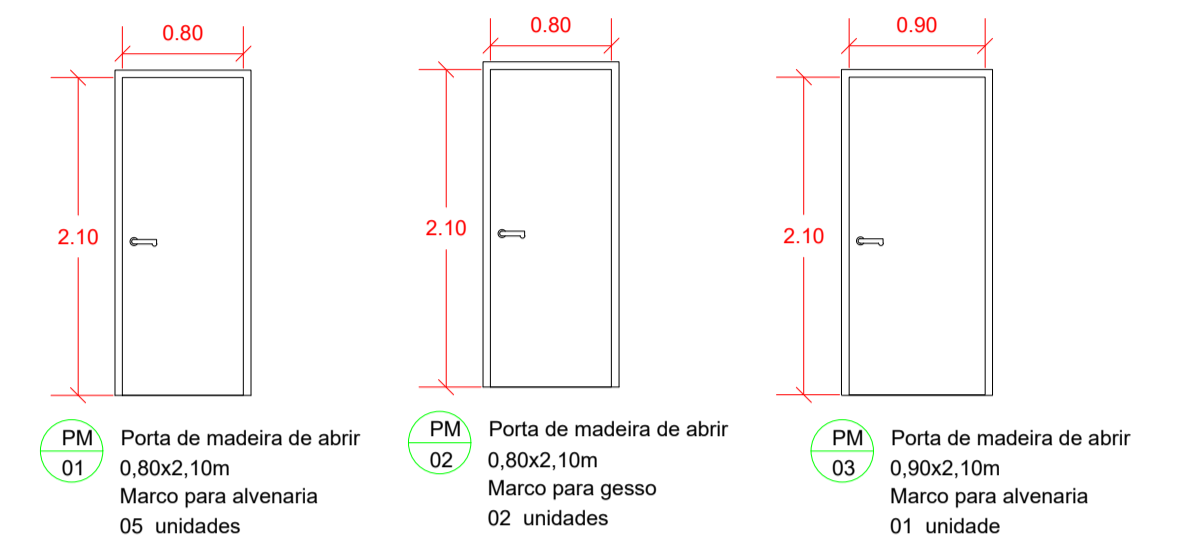
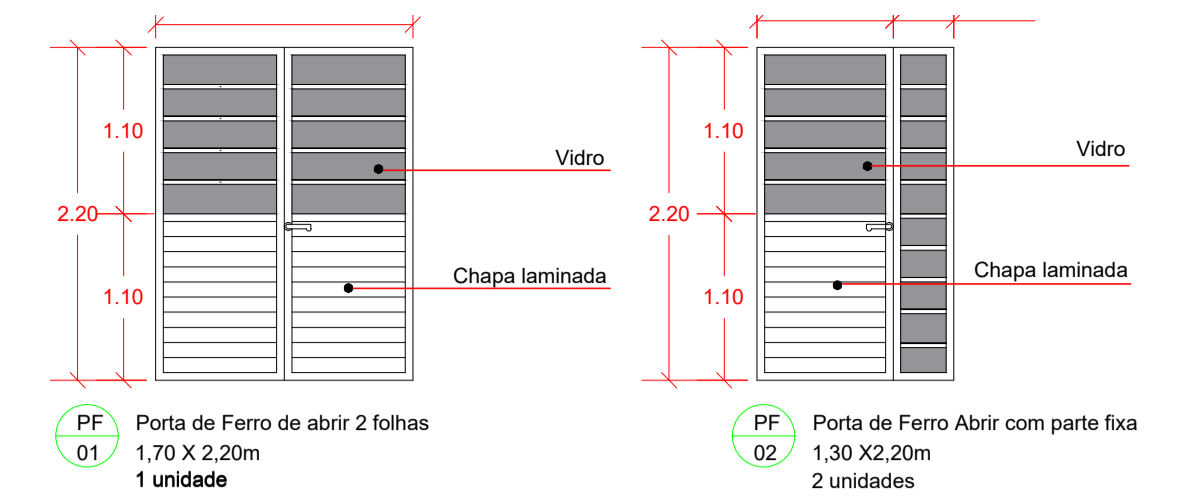


PLANTA BAIXA ESQUADRIAS
ESCALA 1/100



AV. SANTOS DUMONT, 75 - CENTRO - CEP 98.600-000
FONE (55) 3522 0421/0422 - TRÊS PASSOS/RS
email obras@trespassos-rs.com.br http www.trespassos-rs.com.br



PREFEITURA MUNICIPAL
TRÊS PASSOS - RS
SMOV-SECRETARIA MUNICIPAL DE OBRAS E VIAÇÃO

OBRA: REFORMA CRAS/CREA			
LOCAL: AV. DUQUE DE CAXIAS, 555	MUNICIPIO: TRÊS PASSOS-RS	ÁREAS: 533,23m²	ESCALA: 1/100
RESP. TÊC.: ARQ. URB. KÁTIA CAÑELLAS CAU A219056-3		DESENHO: KÁTIA DATA: FEV/2023	PRANCHA: 4