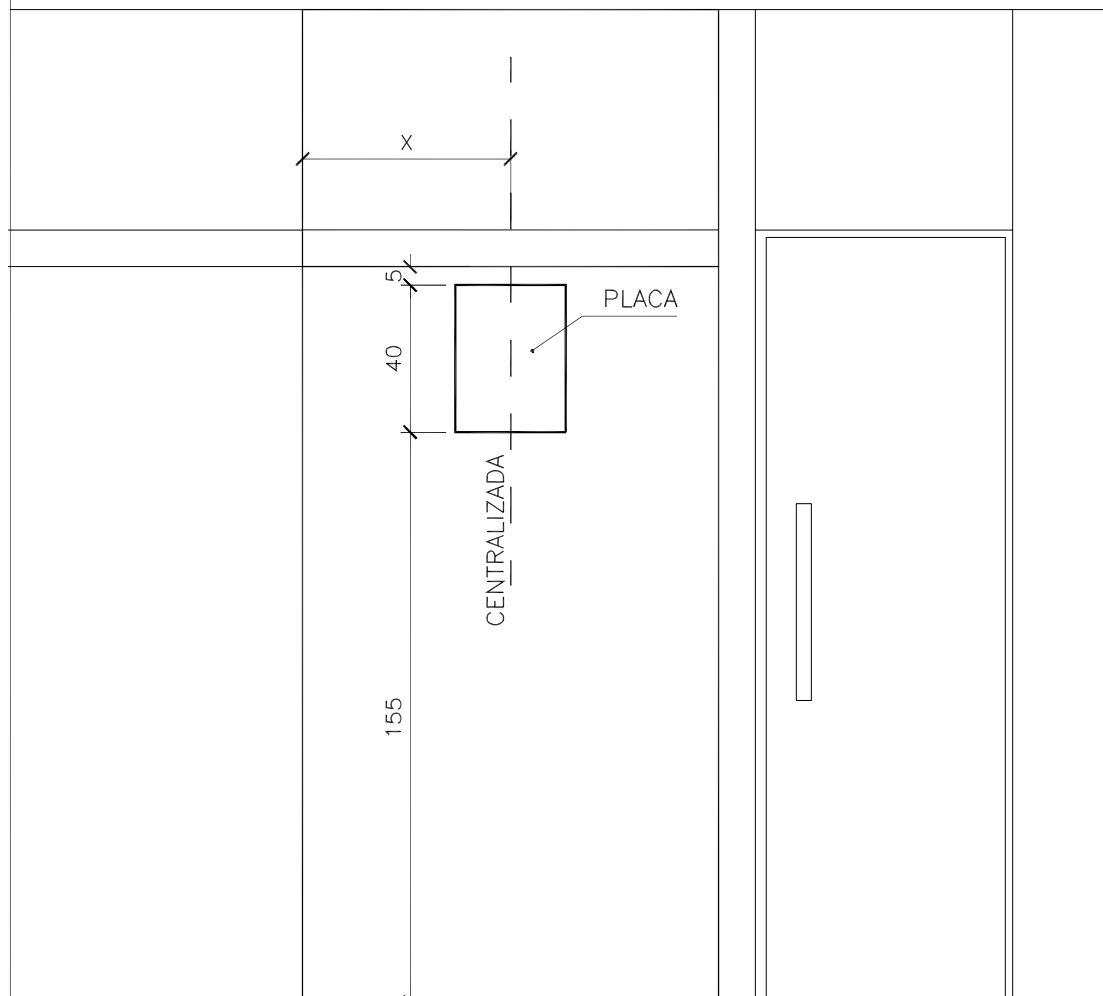


## LOCAÇÃO

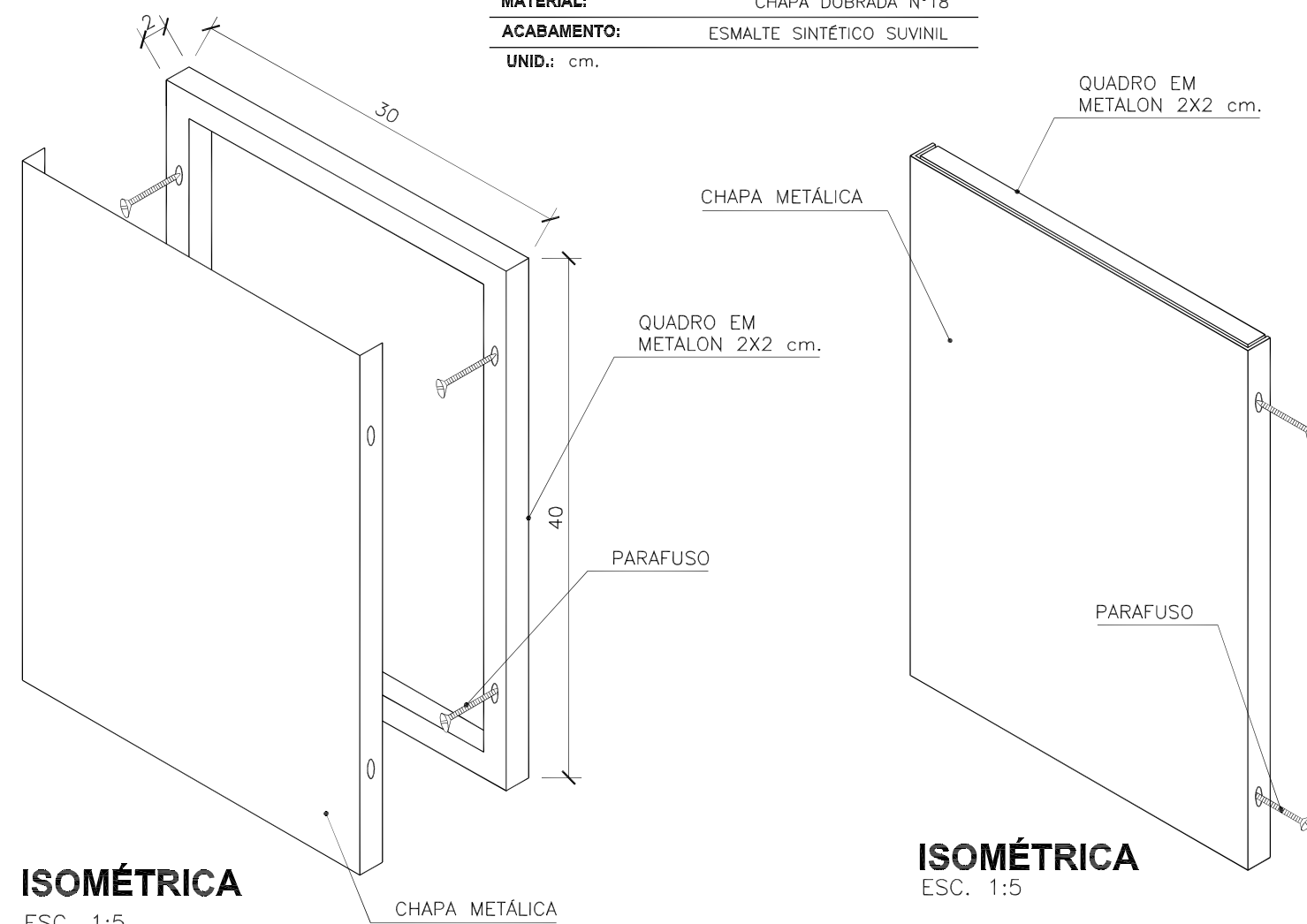
CÓD./DESC.: **P - PLACA DE PAREDE**  
 UNID.: cm.



**VISTA FRONTAL**  
 ESC. 1:20

## DETALHAMENTO

CÓD./DESC.: **P - PLACA DE PAREDE**  
 MATERIAL: CHAPA DOBRADA N°18  
 ACABAMENTO: ESMALTE SINTÉTICO SUVINIL  
 UNID.: cm.



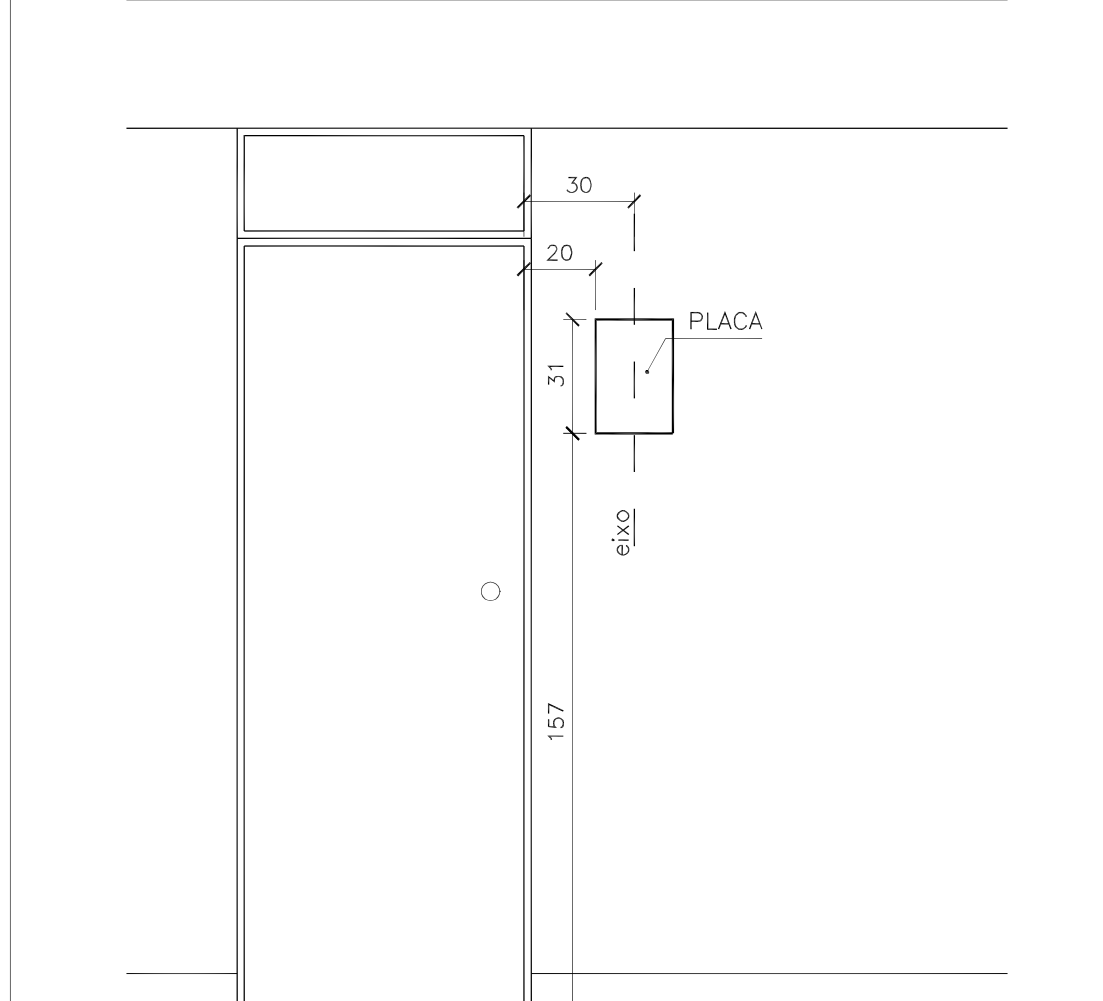
**ISOMÉTRICA**  
 ESC. 1:5

**ISOMÉTRICA**  
 ESC. 1:5

DETALHE DE MONTAGEM DA PLACA: Quadro em metalon 2x2 aparafusado à parede, e chapa metálica dobrada, aparafusada ao quadro.

## LOCAÇÃO

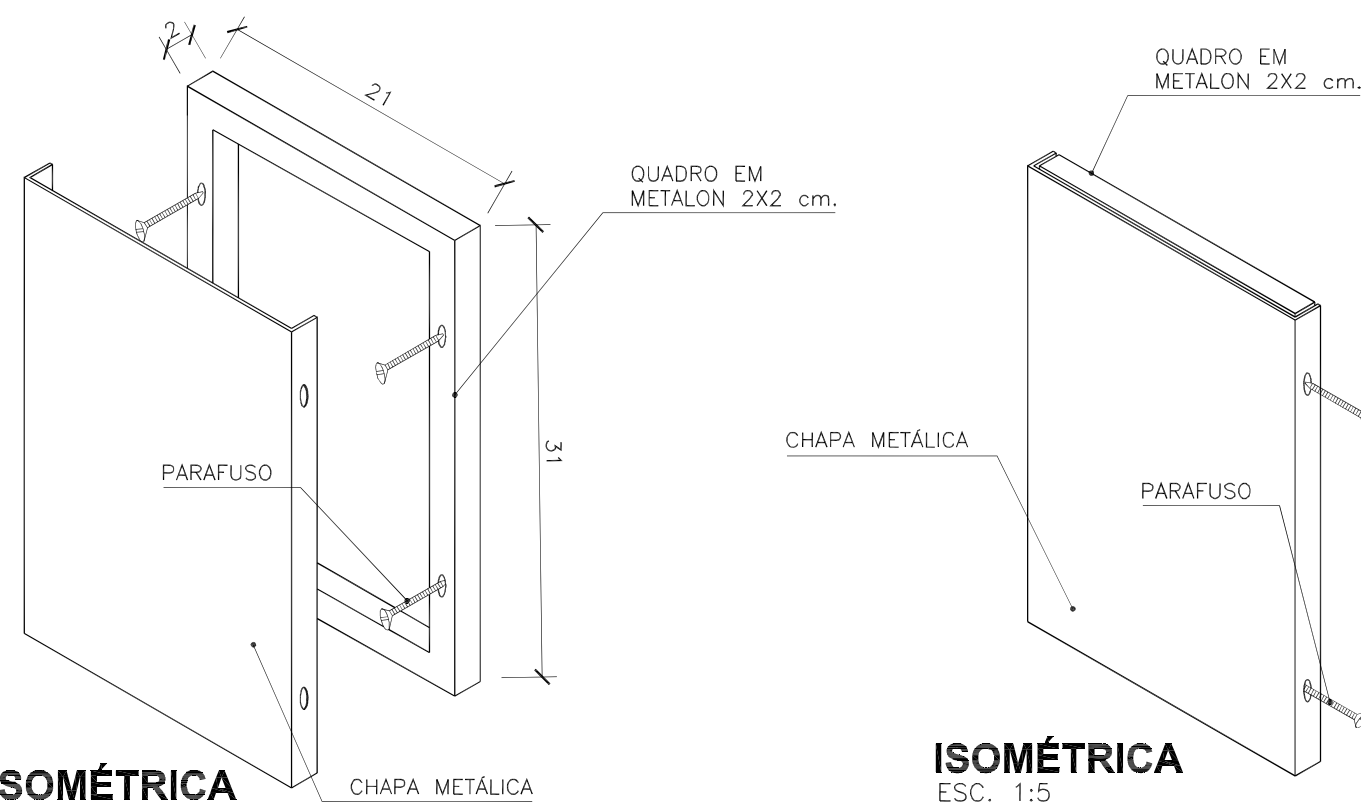
CÓD./DESC.: **S - PLACA DE SALA**  
 UNID.: cm.



**VISTA FRONTAL**  
 ESC. 1:20

## DETALHAMENTO

CÓD./DESC.: **S - PLACA DE SALA**  
 MATERIAL: CHAPA DOBRADA N°18  
 ACABAMENTO: ESMALTE SINTÉTICO SUVINIL  
 UNID.: cm.



**ISOMÉTRICA**  
 ESC. 1:5

**ISOMÉTRICA**  
 ESC. 1:5

DETALHE DE MONTAGEM DA PLACA: Quadro em metalon 2x2 aparafusado à parede, e chapa metálica dobrada, aparafusada ao quadro.

AV. SANTOS DUMONT, 75 - CENTRO - CEP 98.600-000  
 FONE (55) 3522 0421/0422 - TRÊS PASSOS/RS  
 email obras@trespassos-rs.com.br http www.trespassos-rs.com.br



**PREFEITURA MUNICIPAL**  
**TRÊS PASSOS - RS**  
 SMOV-SECRETARIA MUNICIPAL DE OBRAS E VIAÇÃO

OBRA: <b>BLOCO I - SALA MULTIUSO</b>		
Complexo Municipal de Ensino Fundamental Integral Professor José Luiz Rhoden		
LOCAL: RUA RUI BARBOSA, 337	MUNICIPIO: BAIRRO FREI OLÍMPIO- TRÊS PASSOS-RS	ÁREA CONSTRUIDA: 86,44m²
DESCRIÇÃO: SINALIZAÇÃO PLACA DE SINALIZAÇÃO - PAREDE E SALA P1 E S1		ESCALA: Indic.
FOLHA: A2		
RESP. TÉCN.: ENG. CIVIL JANETE H. BOURSCHIED-101.919 D	PREF. MUN.:	DESENHO: <i>Amorim</i> DATA: FEV/2021
		SINAL.: <b>02/02</b>