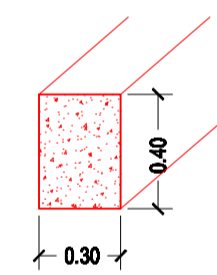
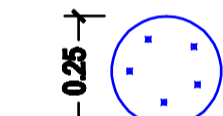


Sapata corrida
(concreto ciclópico)
(218metros)

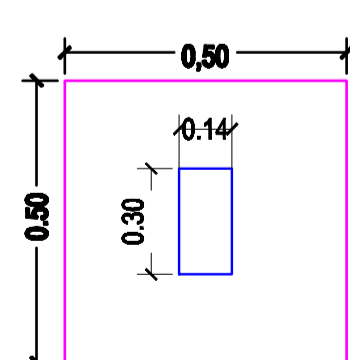


Estacas Ø25
(profund. 2,00m/19 un.)

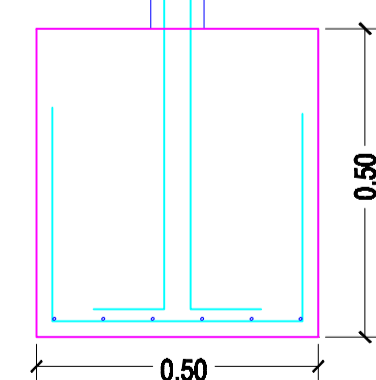
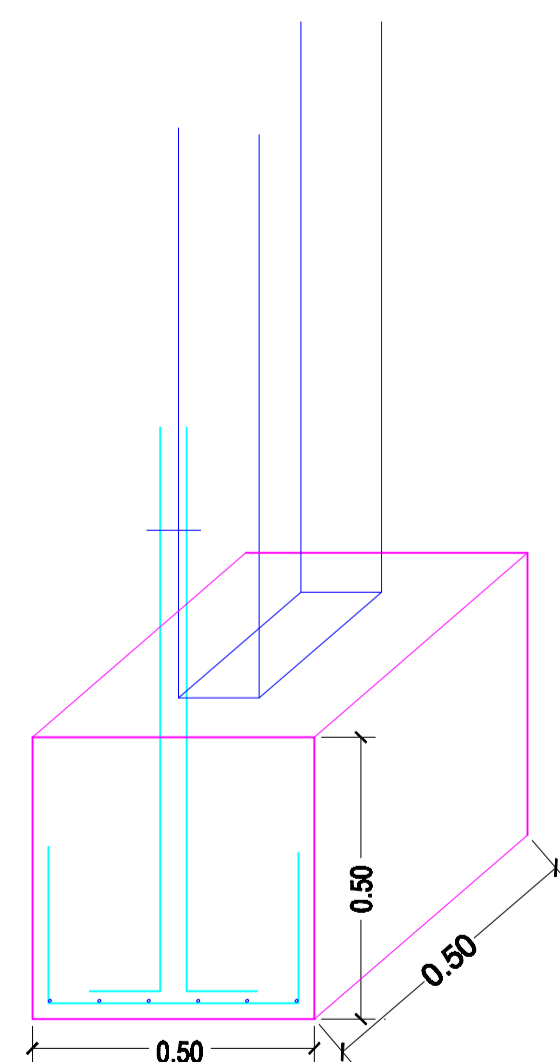


5 x 3/8\"/>

Sapata(isolada)
50x50x50cm/ 31 un.



PLANTA
ESC 1:25



FUNDAÇÕES

Locação das sapatas corrida,
isoladas e estacas

Escala 1/75

AV. SANTOS DUMONT,75 - CENTRO - CEP 98.600-000
FONE (55) 3522 0421/0422 - TRÊS PASSOS/RS
email obras@trespassos-rs.com.br http www.trespassos-rs.com.br



PREFEITURA MUNICIPAL
TRÊS PASSOS - RS
SMOV-SECRETARIA MUNICIPAL DE OBRAS E VIAÇÃO

OBRA: PRÉDIO ESCOLAR Escola Municipal de Ensino Infantil Santa Inês			
LOCAL: AV.PERIMETRAL,1480	MUNICÍPIO: BAIRRO SANTA INÊS- TRÊS PASSOS-RS	ÁREA: 736,57m ²	
DESCRIÇÃO: ESTRUTURAL FUNDAÇÕES - LOCAÇÃO DOS PILARES	ESCALA: Indicada	FOLHA: A1	
RISP. TÊC.: ENR. CIVIL. JAVIER H. BOURQUEO-01.818	PREF. MUN.: Amaral	DESENHO: Amaral	Prancha: 02/18
		DATA: JUL/2021	