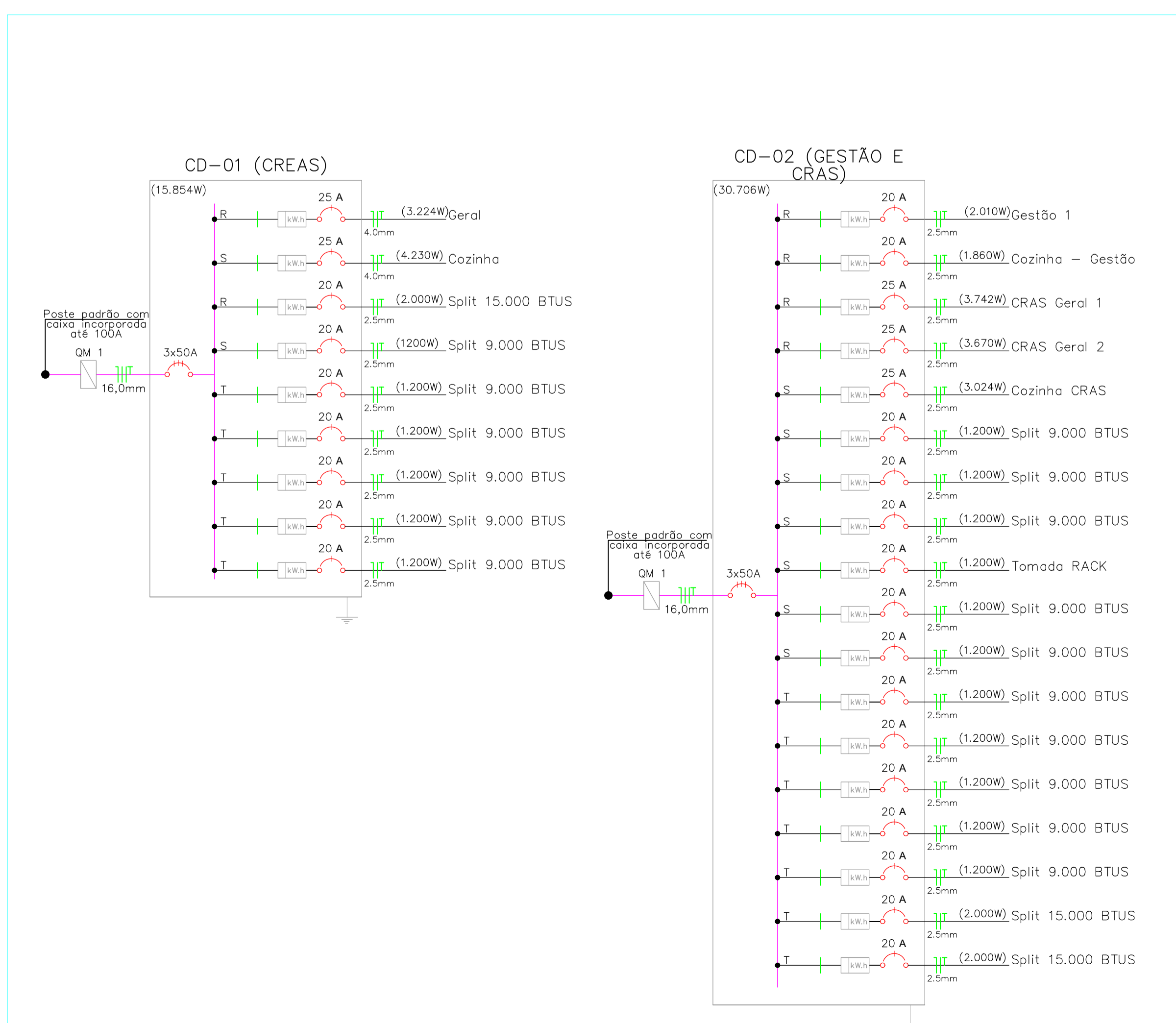


CD-01 (CREAS)															
Circuito n°	Descrição	Tensão (V)	Iluminação (W)			Tomadas TUG (W)			Potência (W)	Corrente (A)	Seção (mm²)	Disj. (A)	Distribuição de Fases		
			18	20	30	100	600	1200					2000	7500	R
1	Geral	220	3	0	0	26	7	0	3224	15	4,0	25	3224		
2	Cozinha	220	3	1	1	7	1	1	4230	19	4,0	25	4230		
3	Split 9000 BTUS	220						1	1200	5	2,5	20	1200		
4	Split 9000 BTUS	220						1	1200	5	2,5	20	1200		
5	Split 9000 BTUS	220						1	1200	5	2,5	20		1200	
6	Split 9000 BTUS	220						1	1200	5	2,5	20		1200	
7	Split 9000 BTUS	220						1	1200	5	2,5	20		1200	
8	Split 9000 BTUS	220						1	1200	5	2,5	20		1200	
9	Split 9000 BTUS	220						1	1200	5	2,5	20		1200	
TO TAL			3	0	20	26	7	0	15854				4424	5430	6000

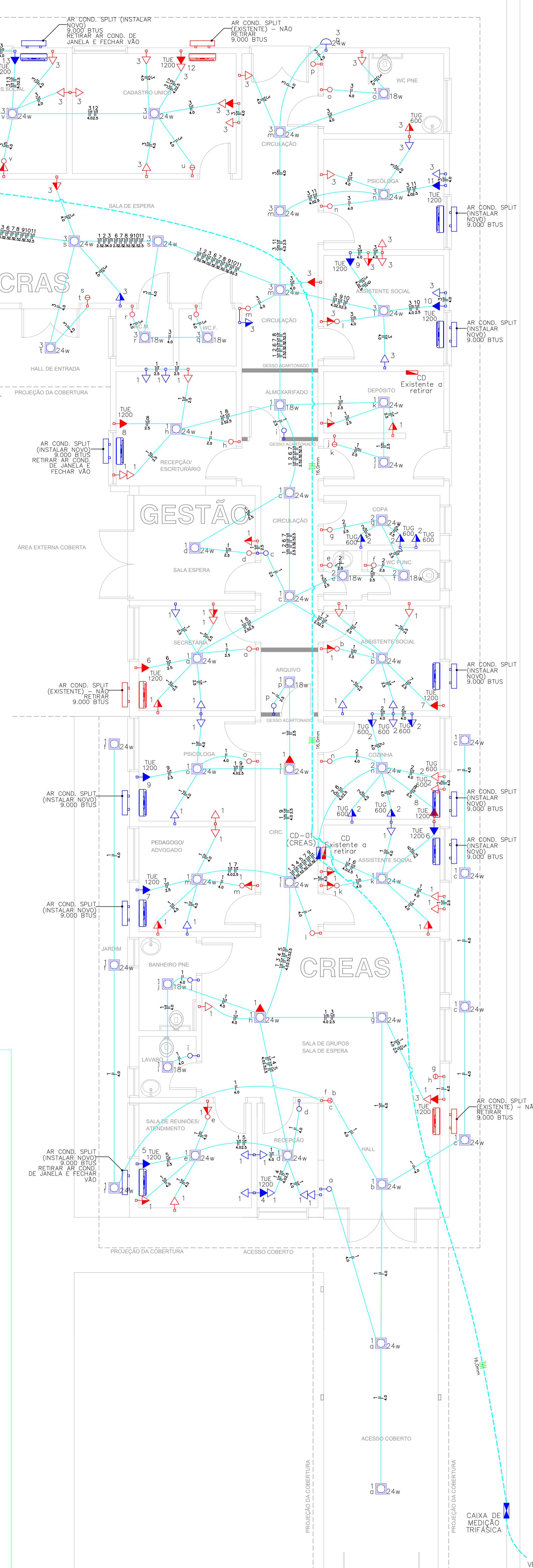
CD-02 (GESTÃO E CRAS)															
Circuito n°	Descrição	Tensão (V)	Iluminação (W)			Tomadas TUG (W)			Potência (W)	Corrente (A)	Seção (mm²)	Disj. (A)	Distribuição de Fases		
			18	20	24	100	600	1200					2000	7500	R
1	Gestão 1	220	1	8	18				2010	9	2,5	20	2010		
2	Cozinha - Gestão	220	2	1	1	3			1860	8	2,5	20	1860		
3	CRAS Geral 1	220	3	12	34				3742	17	4,0	25	3742		
4	CRAS Geral 2	220	5	20	25	1			3670	17	4,0	25	3670		
5	Cozinha - CRAS	220		1		5			3024	14	4,0	25	3024		
6	Split 9000 BTUS	220						1	1200	5	2,5	20	1200		
7	Split 9000 BTUS	220						1	1200	5	2,5	20	1200		
8	Split 9000 BTUS	220						1	1200	5	2,5	20	1200		
9	Tomada RACK	220						1	1200	5	2,5	20	1200		
10	Split 9000 BTUS	220						1	1200	5	2,5	20	1200		
11	Split 9000 BTUS	220						1	1200	5	2,5	20	1200		
12	Split 9000 BTUS	220						1	1200	5	2,5	20		1200	
13	Split 9000 BTUS	220						1	1200	5	2,5	20		1200	
14	Split 9000 BTUS	220						1	1200	5	2,5	20		1200	
15	Split 9000 BTUS	220						1	1200	5	2,5	20		1200	
16	Split 9000 BTUS	220						1	1200	5	2,5	20		1200	
17	Split 9000 BTUS	220						1	1200	5	2,5	20		1200	
18	Split 18000 BTUS	220						1	2000	9	2,5	20		2000	
TO TAL			11	0	42	77	9	12	30706				11282	10224	9200

- Legenda do Projeto Elétrico**
- Tomada baixa simples 0,30m
 - Tomada média simples 1,20m
 - Tomada alta simples 2,30m
 - Tomada média + interruptor simples 1,20m
 - Tomada média + interruptor duplo 1,20m
 - Tomada alta + baixa
 - Tomada baixa dupla 0,30m
 - Tomada embutida teto
 - Tomada de uso geral
 - Tomada de uso específico
 - Interruptor simples 1,20m
 - Interruptor duplo 1,20m
 - Interruptor triplo 1,20m
 - Interruptor paralelo 1,20m
 - Sensor de presença
 - Circuito
 - Ponto de luz simples embutido no teto
 - Ponto de luz duplo embutido no teto
 - Ponto de luz com sensor de presença
 - Arandela de parede 1,90m
 - Caixa de distribuição 1,50m
 - Caixa de medição 1,50m
 - Caixa de passagem
 - Ar condicionado split novo - instalar
 - Ar condicionado split existente - manter



Obs: - Condutores sem especificação são de 2,5mm²
 Obs: - Tomadas sem especificação de potência são de 100W

PONTO NOVO - EXECUTAR
PONTO EXISTENTE - MANTER



CARIMBOS:

AV. SANTOS DUMONT, 75 - CENTRO - CEP 98.600-000
 FONE (51) 3522 0421/0422 - TRÊS PASSOS/RS
 email: obras@trespassos-rs.com.br www.trespassos-rs.com.br

PREFEITURA MUNICIPAL TRÊS PASSOS - RS
 SMOV - SECRETARIA MUNICIPAL DE OBRAS E VIAÇÃO

OBRA: REFORMA CRAS - CREAS

ENDEREÇO: Av. Duque de Caxias, 555

DESCRIÇÃO: Projeto Elétrico

DESENHO: Seckler

RESP. TÉCN.: Eng. Eletr. Ronaldo Funchal CREA 46943-D

PREF. MUN.:

ÁREA: n/e

ESCALA: ind.

DATA: mar/2023

FRANCHA: E1