

ARM04

ARMÁRIO AÉREO COM 2 PORTAS E PRATELEIRA INTERNA
 INSTALADO A 135 CM

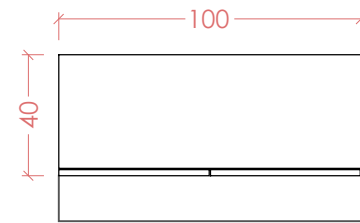
ARM05

BALCÃO COM GAVETAS TIPO ARQUIVO
 PARA PASTAS SUSPENSAS

ARM06

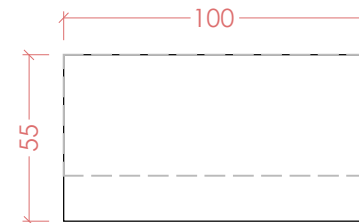
BALCÃO MOTORISTAS

ARM04

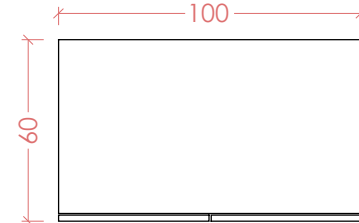


Vista 1

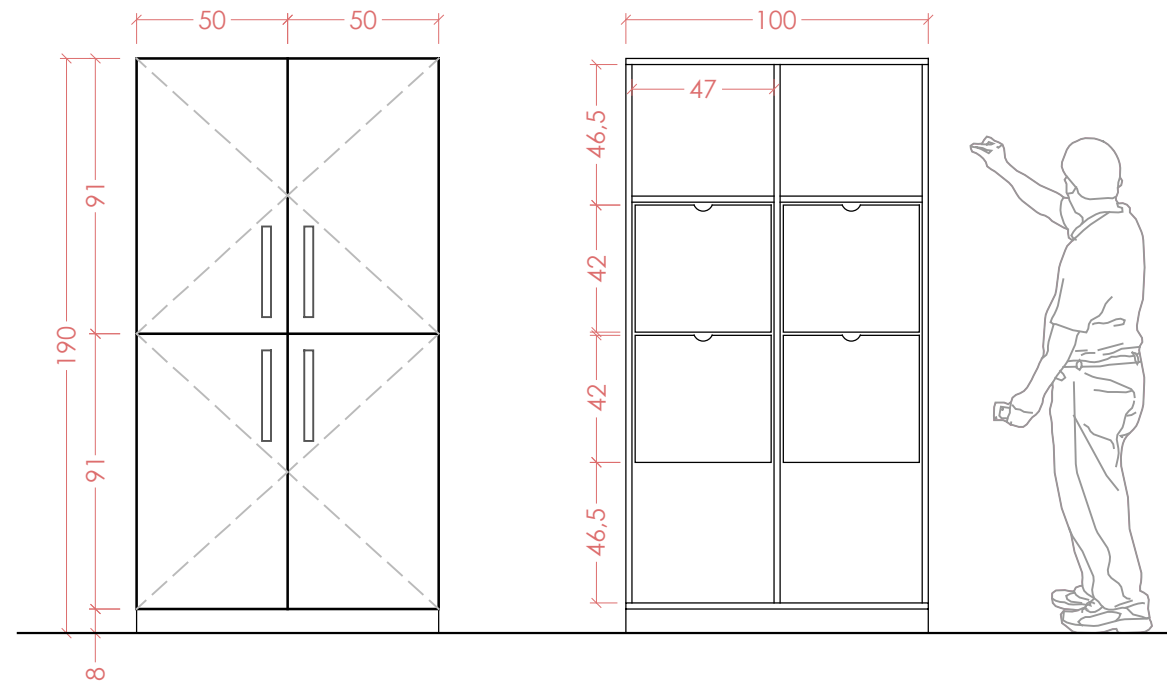
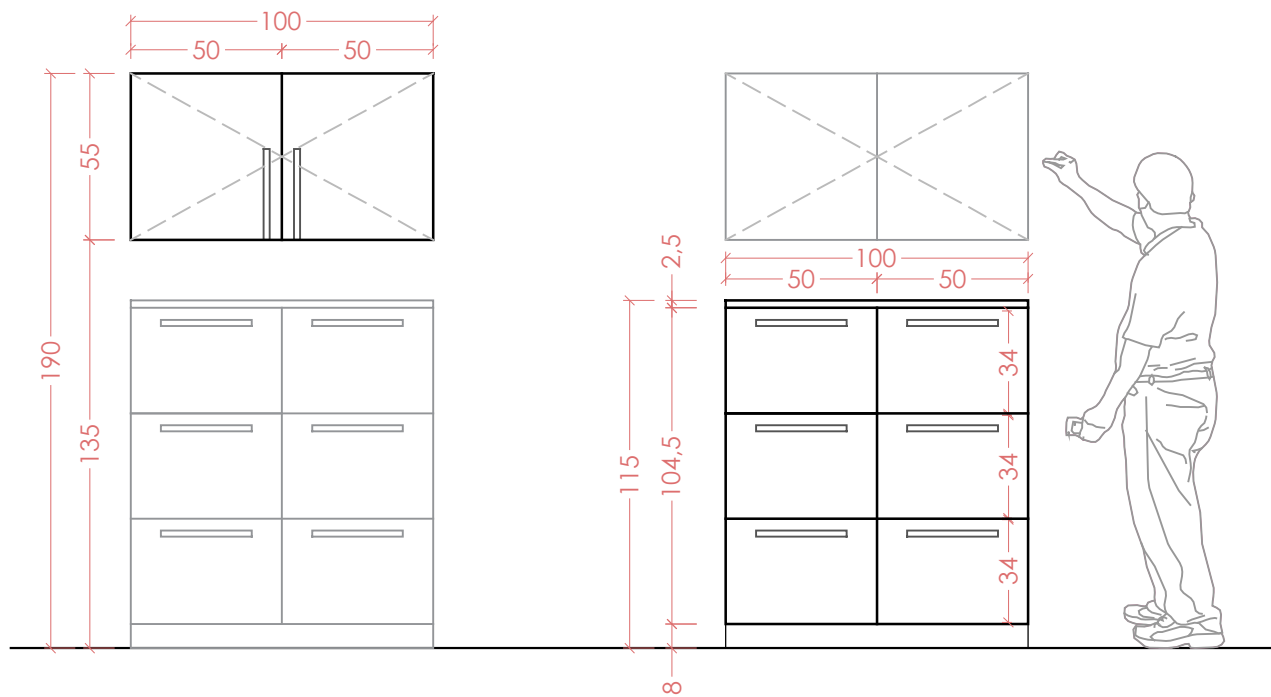
ARM05



Vista 1



Vista 1



AV. SANTOS DUMONT, 75 - CENTRO - CEP 98.600-000
 FONE (55) 3522 0421/0422 - TRÊS PASSOS/RS
 email: obras@trespassos-rs.com.br www.trespassos-rs.com.br



**PREFEITURA MUNICIPAL
 TRÊS PASSOS - RS**

SMOV - SECRETARIA MUNICIPAL DE OBRAS E VIAÇÃO

OBRA: Mobiliário da nova sede da Secretaria Municipal de Saúde

ENDEREÇO: Rua Campos Sales - Bairro Érico Veríssimo

DESCRIÇÃO: Detalhamento mobiliário - Armazenamento

DESENHO:

RESP. TÉCN.:
 Arquiteta e Urbanista
 Cíntia M. Fank
 CAU A276927-1

PREF. MUN.:

ÁREA:
 N/A

ESCALA:
 1/25

DATA:
 abril/2023

PRANCHA:
 06