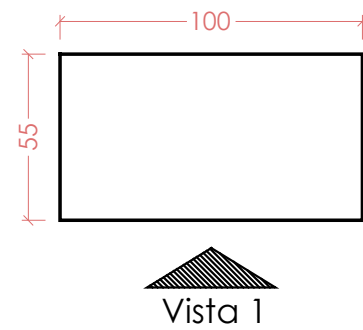
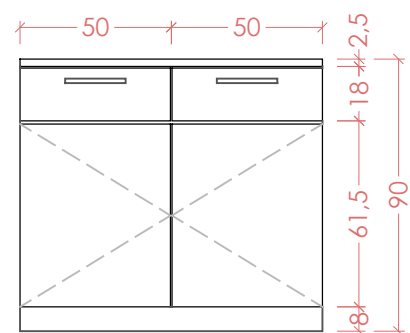


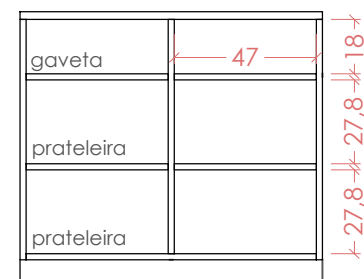
ARM01: BALCÃO CAFÉ



Vista 1

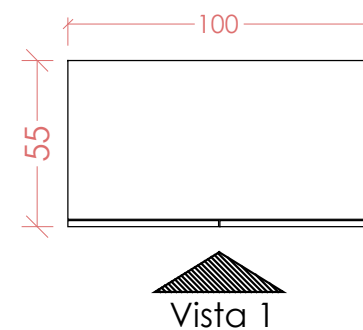


Vista 1
esc. 1/25

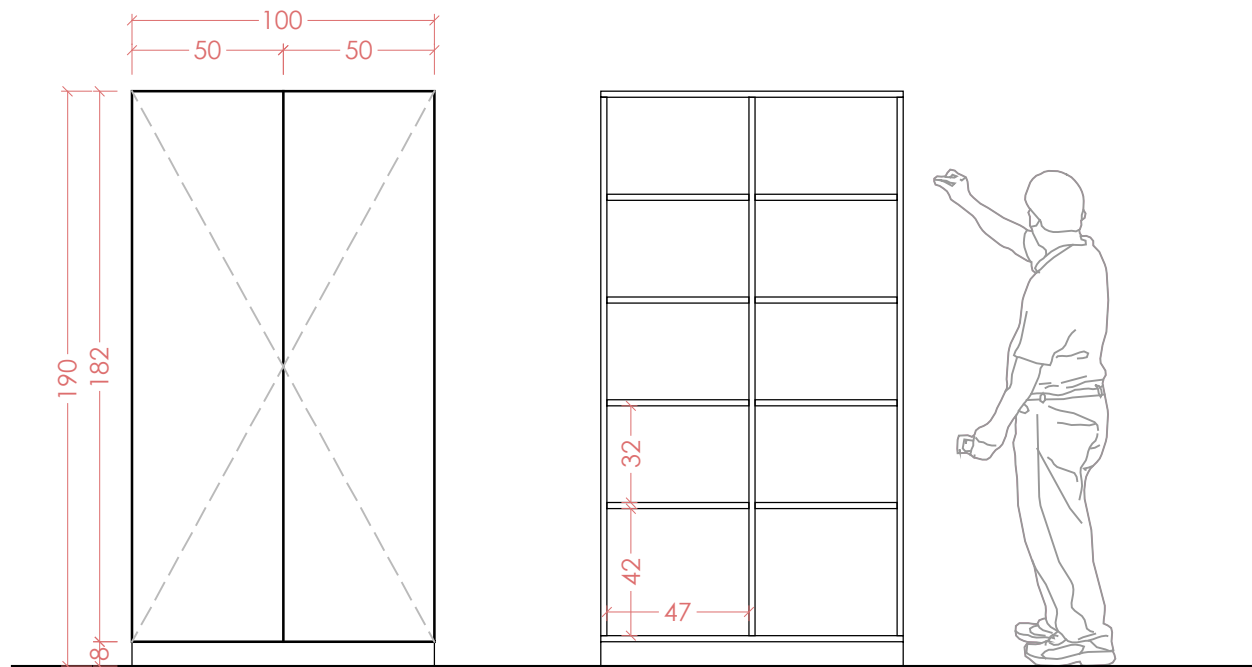


Vista interna
esc. 1/25

**ARM02: ARMÁRIO 02 PORTAS
COM PRATELEIRAS INTERNAS**



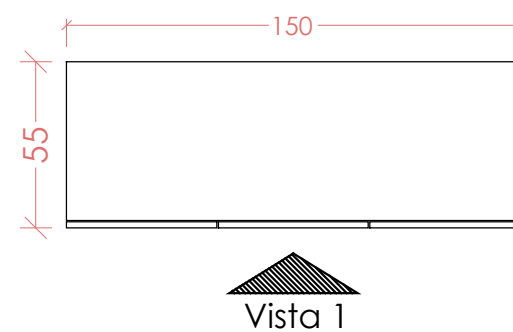
Vista 1



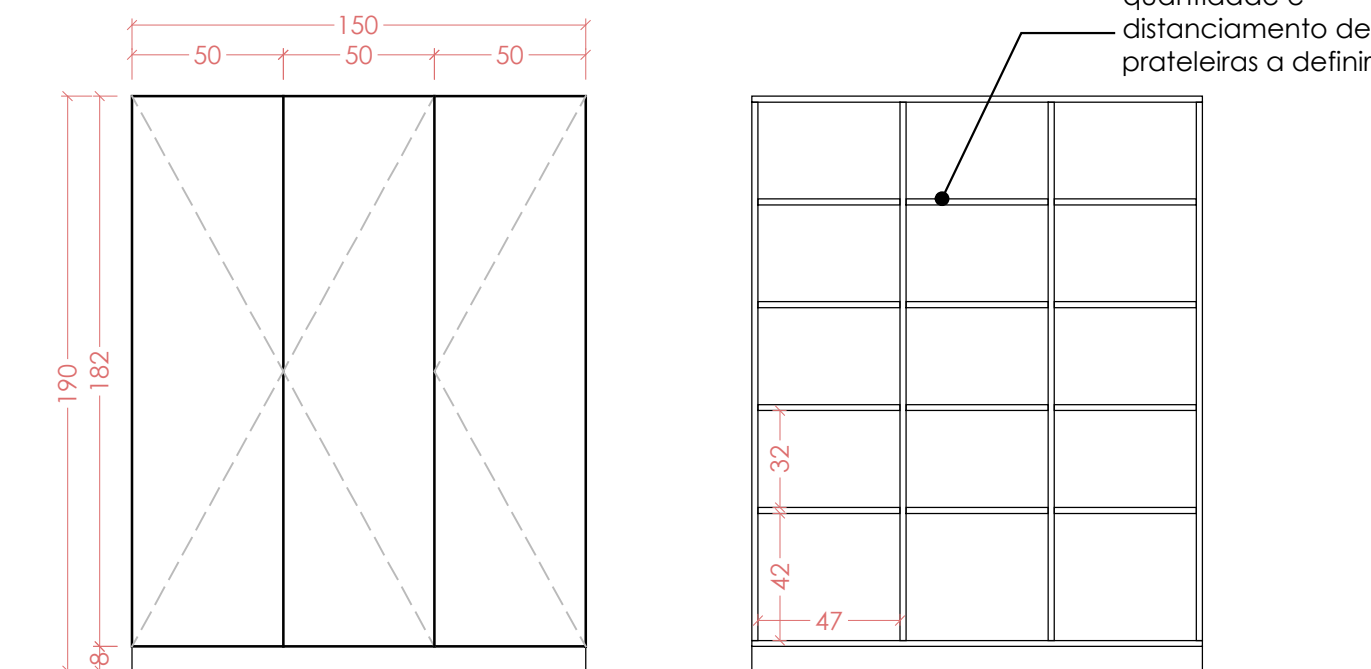
Vista 1
esc. 1/25

Vista interna
esc. 1/25

**ARM03: ARMÁRIO 03 PORTAS
COM PRATELEIRAS INTERNAS**



Vista 1



Vista 1
esc. 1/25

Vista interna
esc. 1/25

AV. SANTOS DUMONT, 75 - CENTRO - CEP 98.600-000
FONE (55) 3522 0421/0422 - TRÊS PASSOS/RS
email: obras@trespassos-rs.com.br www.trespassos-rs.com.br



**PREFEITURA MUNICIPAL
TRÊS PASSOS - RS**

SMOV - SECRETARIA MUNICIPAL DE OBRAS E VIAÇÃO

OBRA: Mobiliário da nova sede da Secretaria Municipal de Saúde			
ENDEREÇO: Rua Campos Sales - Bairro Érico Veríssimo			
DESCRIÇÃO: Detalhamento mobiliário - Armazenamento			DESENHO:
RESP. TÉCN.:	PREF. MUN.:	ÁREA: N/A	ESCALA: 1/25
Arquiteta e Urbanista Cíntia M. Fank CAU A276927-1		DATA: abril/2023	PRANCHA: 05