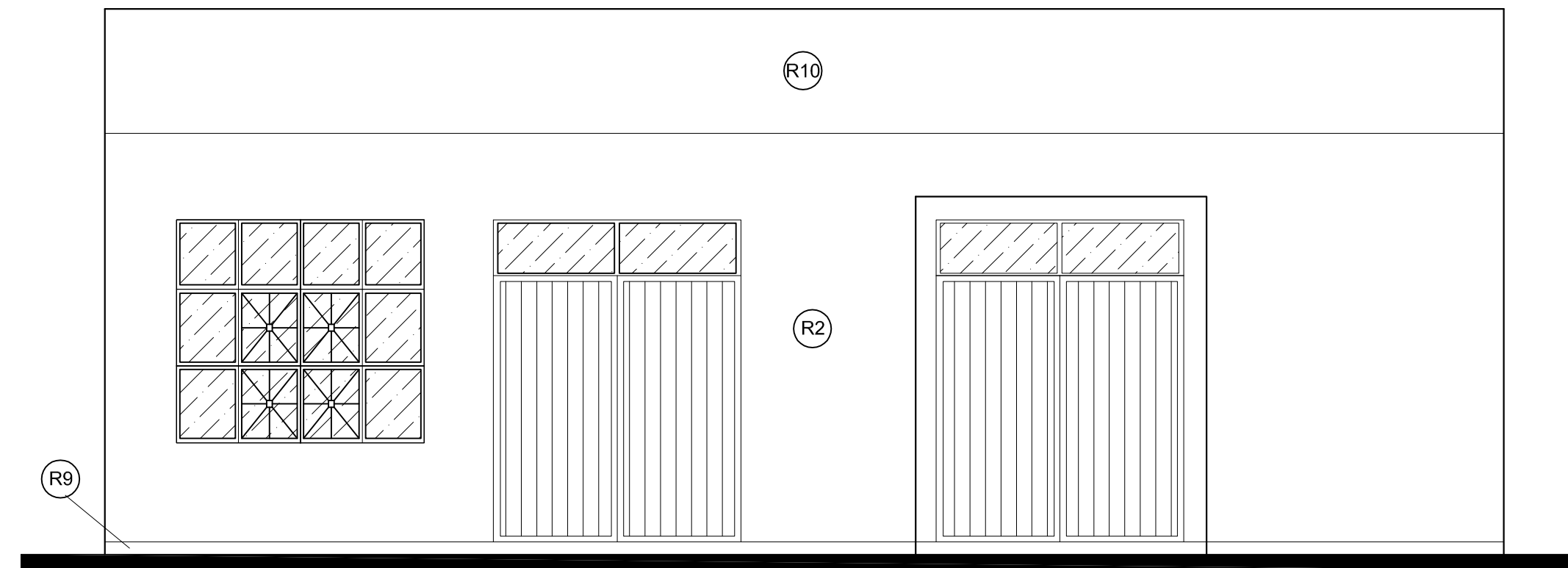
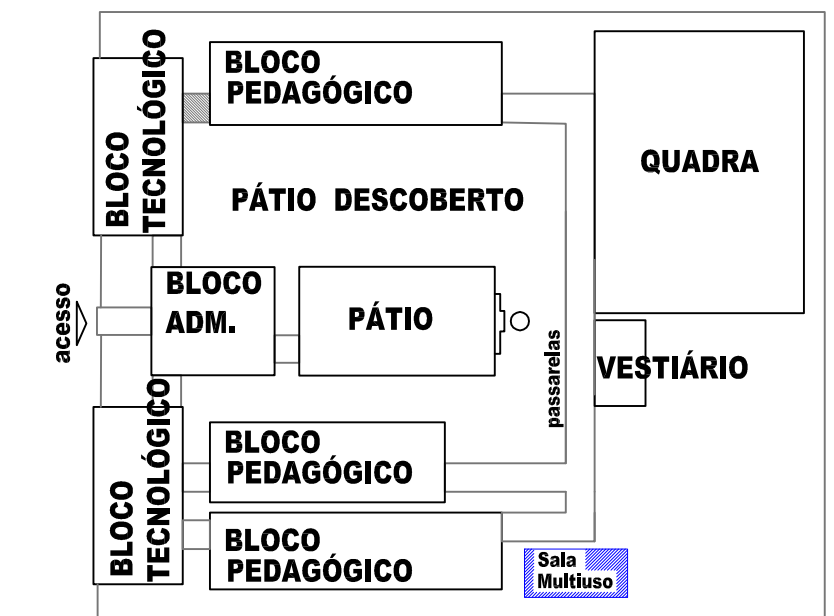
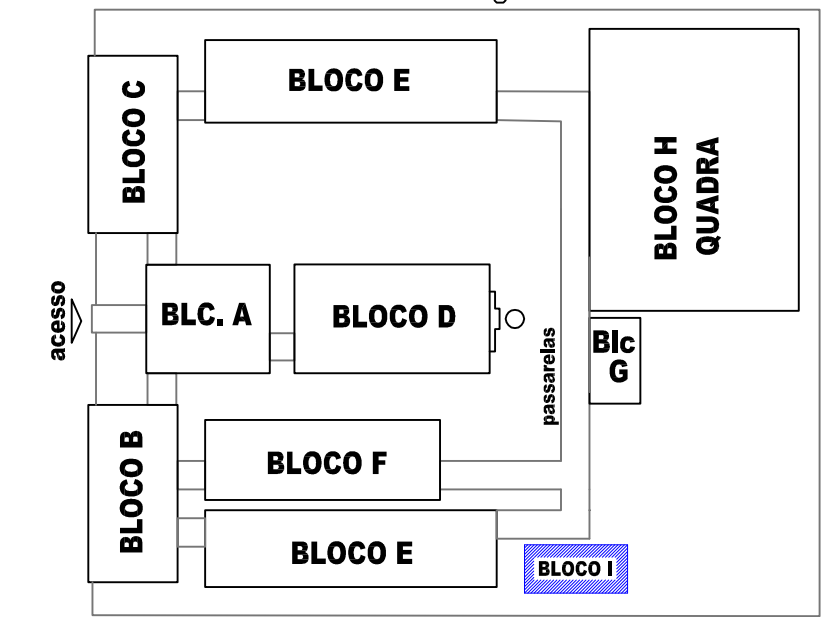


FACHADA POSTERIOR
escala 1/50



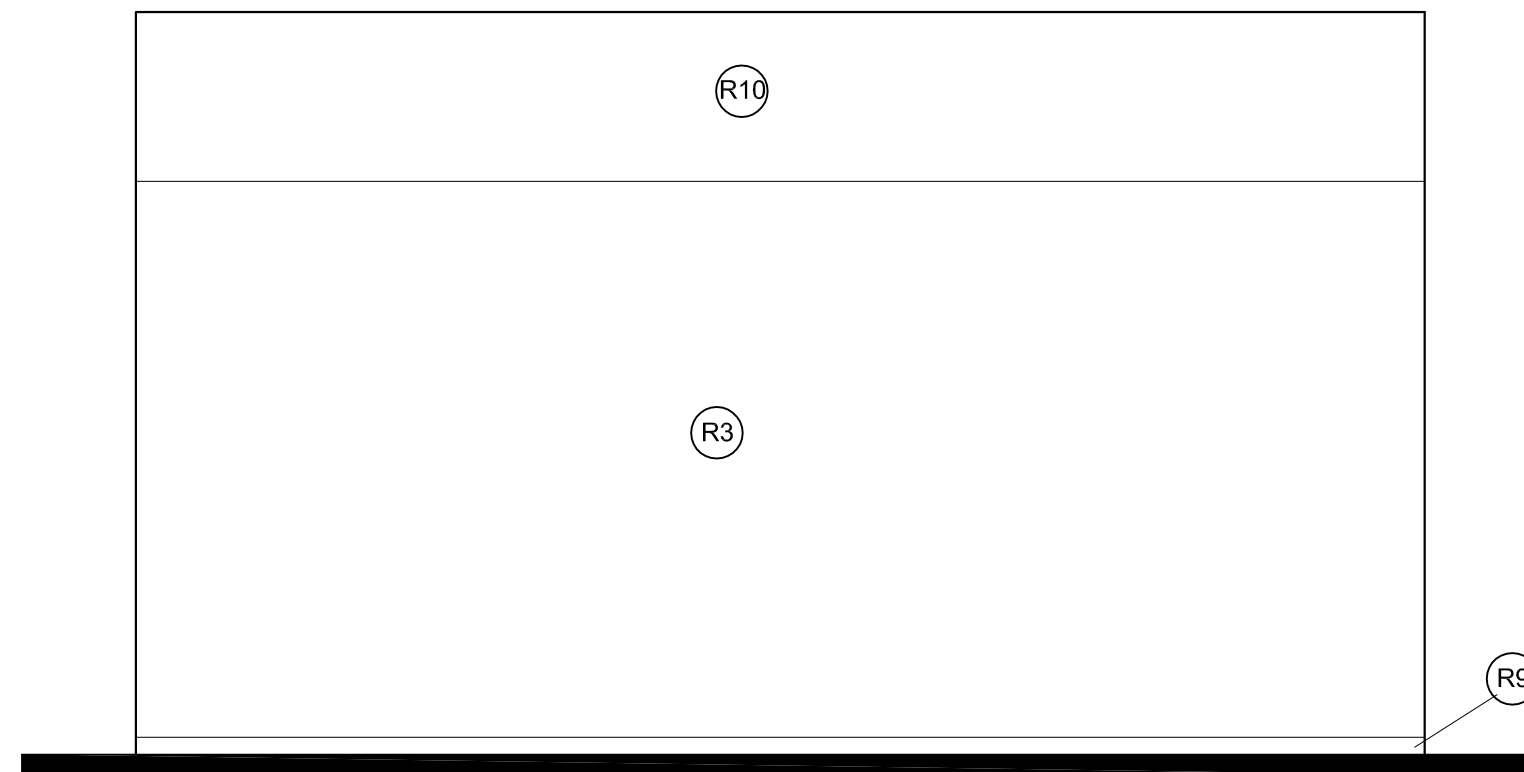
FACHADA ANTERIOR
escala 1/50

LOCALIZAÇÃO



ESPECIFICAÇÕES

- 1- FUNDAÇÃO
DE ACORDO COM O PROJETO
- 2- ESTRUTURA DE CONCRETO
DE ACORDO COM O PROJETO, SERÁ TODA REVESTIDA COM REBOCO E PINTURA
- 3- ALVENARIA
DE TILOS COM LUM FURADOS CONFORME INDICAÇÃO
- 4- COBERTURA
TELHAS METÁLICA TP 40 0,50 TRAPEZÓID. C/ FIXADORES
TESOURAS E CABROS EM MADEIRA
- 5- INSTALAÇÕES ELÉTRICAS
DE ACORDO COM O PROJETO E ESPECIFICAÇÕES
- 6- INSTALAÇÕES HIDROSSANITÁRIAS
DE ACORDO COM O PROJETO E ESPECIFICAÇÕES
- 7- METAIS
VER ESPECIFICAÇÕES
- 8- REVESTIMENTO E PINTURAS
PAREDES EXTERNAS:
COM INDICAÇÃO DE PINTURA EM TINTA ACRILICA SEMI BRILHO
PAREDES INTERNAS:
REBOCADAS E EMASSADAS COM MASSA ACRILICA E PINTURA ACRILICA
O TETO SERÁ EMASSADO E PINTURA COM PVA NA COR BRANCO NEVE
- 9- PAVIMENTO
CAMADA IMPERMEABILIZANTE DE ACORDO COM O PROJETO
TODO PISO INTERNO EM CERÂMICA PEI 15 40x40
PASSEIO EXTERNO DE PROTEÇÃO SERÁ EM CONCRETO DESEMPENADO
- 10- FERRAGENS
VER ESPECIFICAÇÕES
- 11- SERRALHERIA
JANELAS DE TODO O BLOCO SERÃO DE CORRER E BSCULANTE SUPERIOR
AS PORTAS SERÃO METÁLICAS PINTURAS ESMALTE ACETINADO
- 12- VIDRAÇARIA
OS PAINÉIS DE VEDAÇÃO DAS JANELAS SERÃO EM VIDRO LISO DE 4mm
- 13- GESSO
SERÁ FEITO UMA MOLDURA DE GESSO COM ESPESURA DE 5cm BEM RESISTENTE
O TETO RECEBERÁ UMA DEMÃO DE MASSA DE GESSO PIREGULARIZAÇÃO.



FACHADA LATERAL 1
escala 1/50



FACHADA LATERAL 2
escala 1/50

ESPECIFICAÇÕES:

- 1 - ALVENARIA
- PA1 - ALVENARIA DE TILOS MAROMADOS FACE APARENTE
 - PA2 - ALVENARIA DE TILOS MAROMADOS FACE PARCIALMENTE APARENTE
 - PA3 - ALVENARIA DE TILOS FURADOS REVESTIDOS DOS DOIS LADOS

- 2 - REVESTIMENTOS
- R1 - REVESTIMENTO CERÂMICO 10X10 EXTRA
COR MARFIM - CERÂMICA DO SPLAR
 - R2 - EMASSAMENTO E PINTURA ACRILICA 2 DEMÃOS
COR MARFIM 63 (SOVINE) DO SPLAR
 - R3 - PINTURA ACRILICA TEXTURIZADA EFEITO RISCADO
COR BEGE COLONIAL-INT. (SPLAR)
 - R4 - CONCRETO APARENTE
 - R5 - PINTURA ACRILICA 2 DEMÃOS SEM EMASSAMENTO
COR (GRUPO SUAVE-50) (SPLAR)

- R6 - PINTURA PVA 2 DEMÃOS COM EMASSAMENTO
COR MARFIM- 63 (SOVINE) DO SPLAR
- R7 - PINTURA ACRILICA 2 DEMÃOS COM EMASSAMENTO ACRILICO
COR (GRUPO SUAVE-50) (SPLAR) OU EQUIVALENTE
- R8 - REVESTIMENTO CERÂMICO EXTRA 20X30
COR MARFIM- 63 (SOVINE) DO SPLAR
- R9 - REVESTIMENTO CERÂMICO EXTRA 20X30
COR MARFIM- 63 (SOVINE) DO SPLAR
- R10 - PINTURA ACRILICA TEXTURIZADA EFEITO RISCADO (TRACO 13)
- R11 - PINTURA ACRILICA TEXTURIZADA EFEITO RISCADO
COR FRENZE - 372 (SPLAR)
- R12 - PINTURA ACRILICA TEXTURIZADA EFEITO RISCADO
COR SUAVE-50 (SPLAR)

- 3 - PISO
- P1 - ENGRANITINA (COR NATURAL E FERRETOA
COM MOLDURA DE 5 CM E RODAPÉ ABALADO (VER DETALHE)
 - P2 - CERÂMICA EXTRA PIS. 40X40

- 4 - TETO
- T1 - LAJE PREMOLDADA REVESTIDA INTERNAMENTE COM GESSO

- 5 - PAREDES VISTA
- V1 - TIJOLO À VISTA MAROMADO 21 FURADO
ASSENTADO EM ESPELHO
 - V2 - ELEMENTO VAZADO SEXTO
 - V3 - CERÂMICA EXTRA PIS. 40X40
 - V4 - ELEMENTO VAZADO 30X30

- 6 - QUADROS
- Q1 - QUADRO-GR - MASSA EM DESEMP. C/ MASSA
A GLEO E PINT. COR AZUL ESPECIAL
 - Q2 - QUADRO-MURAL PANO DE CORTICA
REVESTIDO DE FÉLDO
 - Q3 - QUADRO BRANCO DE FÓRMICA BRILHANTE
REVESTIDO DE FÉLDO

AV. SANTOS DUMONT, 75 - CENTRO - CEP 98.600-000
FONE (55) 3522 0421/0422 - TRÊS PASSOS/RS
email obras@trespassos-rs.com.br http www.trespassos-rs.com.br



PREFEITURA MUNICIPAL
TRÊS PASSOS - RS
SMOV-SECRETARIA MUNICIPAL DE OBRAS E VIAÇÃO

OBRA: BLOCO I - SALA MULTIUSO		
Complexo Municipal de Ensino Fundamental Integral Professor José Luiz Rhoden		
LOCAL: RUA RUI BARBOSA, 337	MUNICÍPIO: BAIRRO FREI OLÍMPIO- TRÊS PASSOS-RS	ÁREA CONSTRUÍDA: 86,44m²
DESCRIÇÃO: ARQUITETÔNICO FACHADAS	ESCALA: 1/50	FOLHA: A1
RESP. TEC.: ENG. CIVIL JANETE H. BOURSCHIED-101.919 D	PREF. MUN.:	DESENHO: Amorim DATA: FEV/2021
		ARQ: 04/109