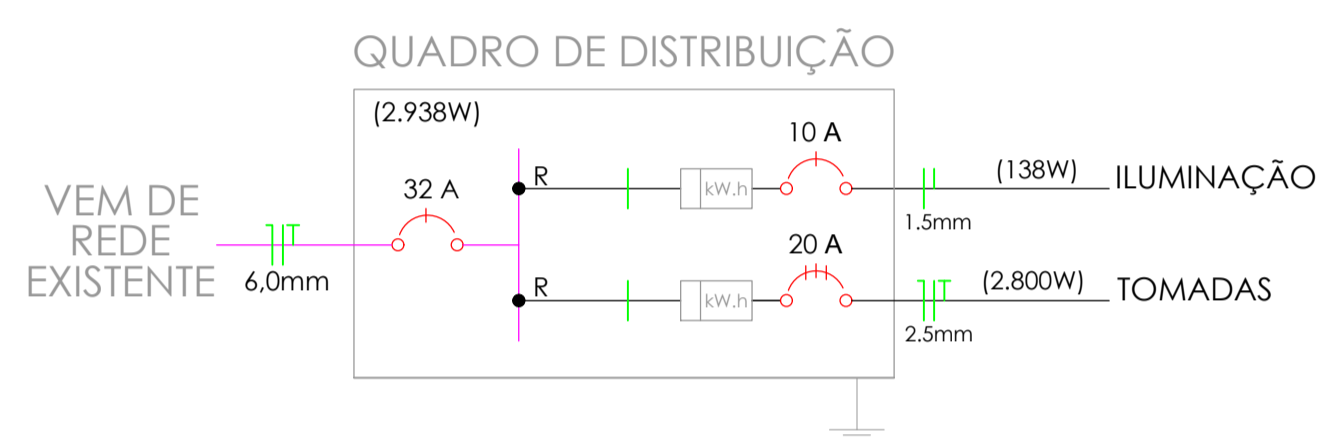


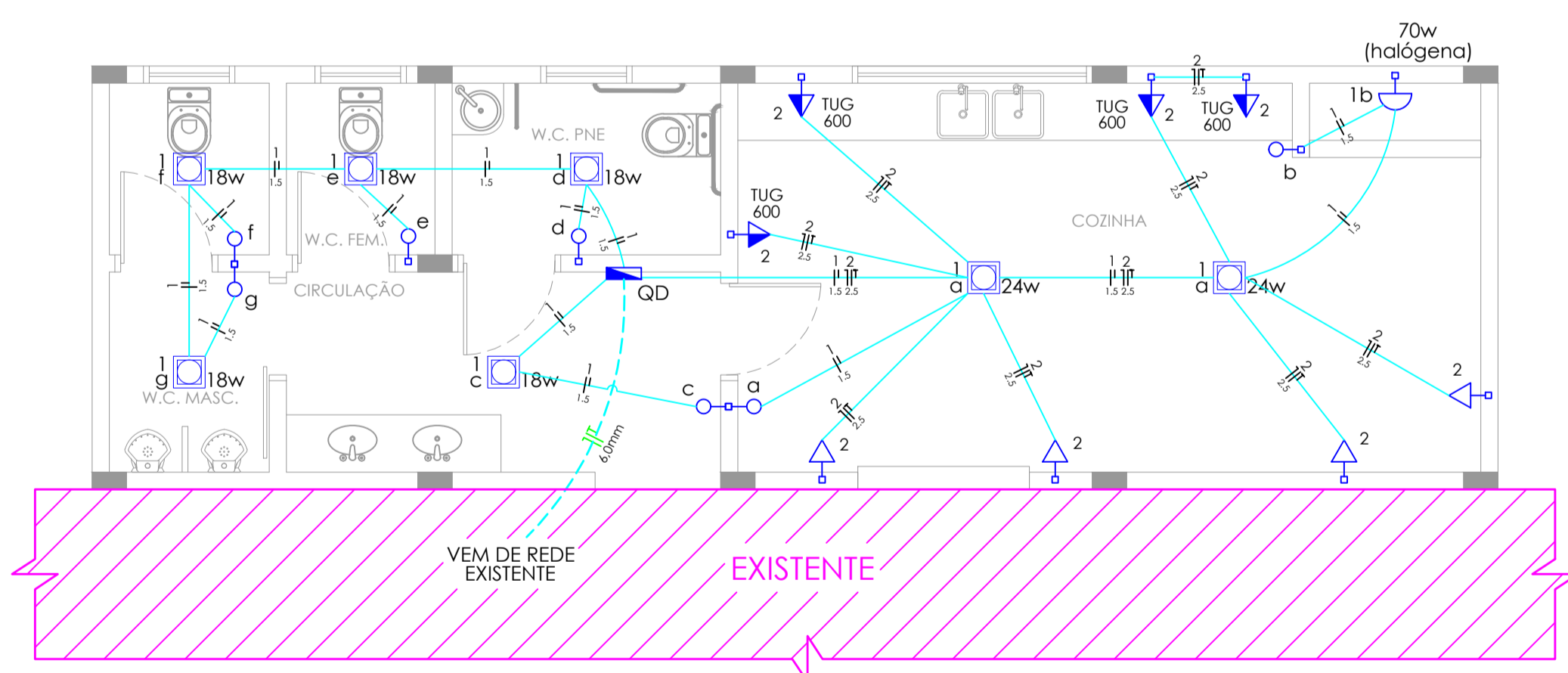
Quadro de Distribuição														
Circuito nº	Descrição	Tensão (V)	Iluminação (W)			Tomadas TUG (W)		Tomadas TUE (W)			Potência (W)	Corrente (A)	Seção (mm²)	Disj. (A)
			18	24	40	100	600	1200	3000	7500				
1	Iluminação	220	5	2						138	1	1,5	10	
2	Tomadas 1	220				4	4			2800	13	2,5	20	
TOTAL			5	2	0	4	4	0	0	2938				



LEGENDA DO PROJETO ELÉTRICO

- Tomada baixa simples 0,30m
 - Tomada média simples 1,20m
 - Tomada alta simples 2,30m
 - Tomada média + interruptor simples 1,20m
 - Tomada média + interruptor duplo 1,20m
 - Tomada alta + baixa
 - Tomada baixa dupla 0,30m
 - Tomada de uso geral
 - Tomada de uso específico
 - Interruptor simples 1,20m
 - Interruptor duplo 1,20m
 - Interruptor paralelo 1,20m
 - Sensor de presença
 - Circuito
 - Ponto de luz simples embutido no teto
 - Ponto de luz duplo embutido no teto
 - Ponto de luz com sensor de presença
 - Arandela de parede 1,90m
 - Quadro de distribuição 1,50m
 - Quadro de medição 1,50m
 - Caixa de passagem
- OBS. - Condutores sem especificação são de 2,5mm²
OBS. - Tomadas sem especificação de potência são de 100w

CARIMBOS:



PROJETO ELÉTRICO
esc. 1/50

AV. SANTOS DUMONT, 75 - CENTRO - CEP 98.600-000
FONE (55) 3522 0421/0422 - TRÊS PASSOS/RS
email: obras@trespassos-rs.com.br www.trespassos-rs.com.br

		PREFEITURA MUNICIPAL TRÊS PASSOS - RS SMOV - SECRETARIA MUNICIPAL DE OBRAS E VIAÇÃO	
		OBRA: Ampliação do Pavilhão das Aves Parque de Exposições Egon Júlio Goelzer - FEICAP	
ENDEREÇO: Av. Costa e Silva, nº 2411 - Bairro Ildo Meneghetti			
DESCRIÇÃO: Projeto de Instalações Elétricas		DESENHO: Seckler	
RESP. TÉC.:	PREF. MUN.:	ÁREA: Ver quadro	ESCALA: 1/50
Arq. Urb. Cíntia Fank CAU A276927-1		DATA: Abr/2023	PRANCHA: 4