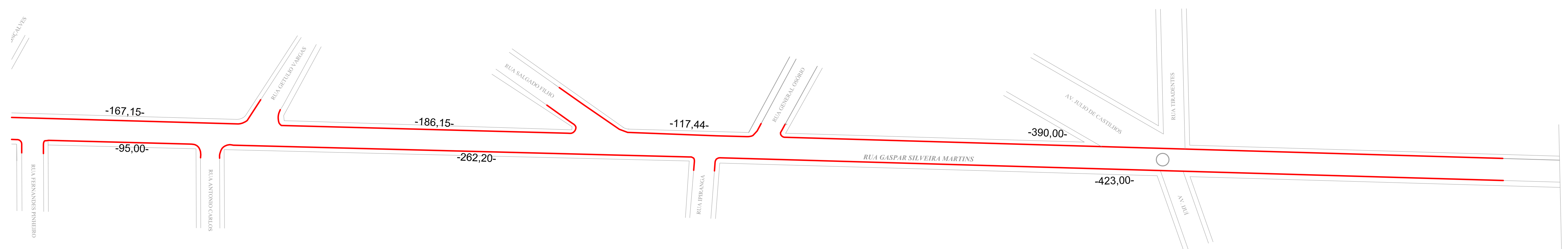
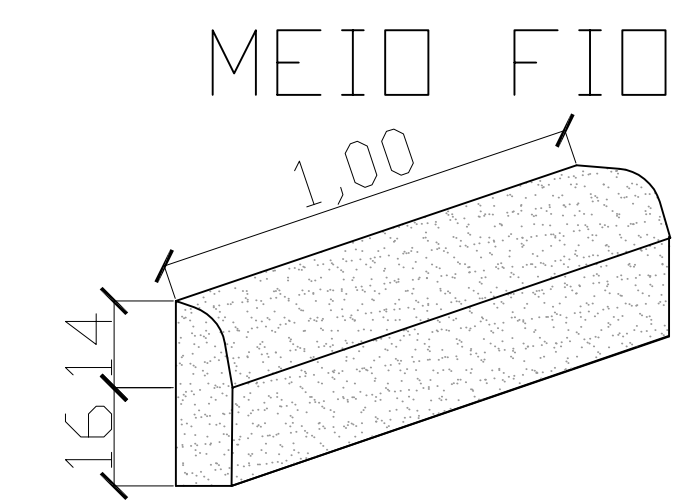


PL. BAIXA-Troca de meio Fio
esc. 1/500



RUA ANTONIO GONCALVES DE OLIVEIRA

AV. SANTOS DUMONT, 75 - CENTRO - CEP 98.600-000
FONE (55) 3522 0421/0422 - TRÊS PASSOS/RS
email obras@trespassos-rs.com.br http www.trespassos-rs.com.br



PREFEITURA MUNICIPAL
TRÊS PASSOS - RS
SMOV-SECRETARIA MUNICIPAL DE OBRAS E VIAÇÃO

OBRA: PAVIMENTAÇÃO ASFÁLTICA EM C.B.U.Q			
LOCAL: RUA GASPAR SILVEIRA MARTINS	MUNICÍPIO: TRÊS PASSOS-RS	ÁREAS: Asfalto 25.541,90m² Eixo de pista 1.961,38m Meio Fio 3.711,00m	
DESCRIÇÃO: PL. BAIXA TROCA DE CORDÃO(MEIO FIO).		ESCALA: Indicada	
RESP. TÊC.: ENG. CIVIL JANETE H. BOURSCHED-101.919-D ENG. CIVIL CAMILA MERTZ SOUSA-211477	PREF. MUN.:	DESENHO: <i>Amorim</i> DATA: JUL/2021	FRANCHA: 3