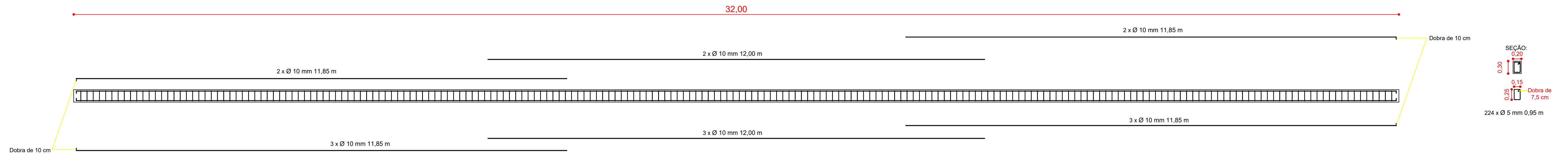
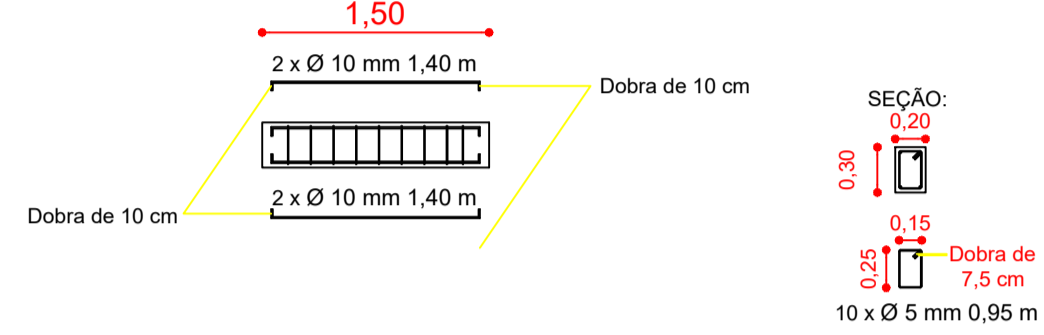


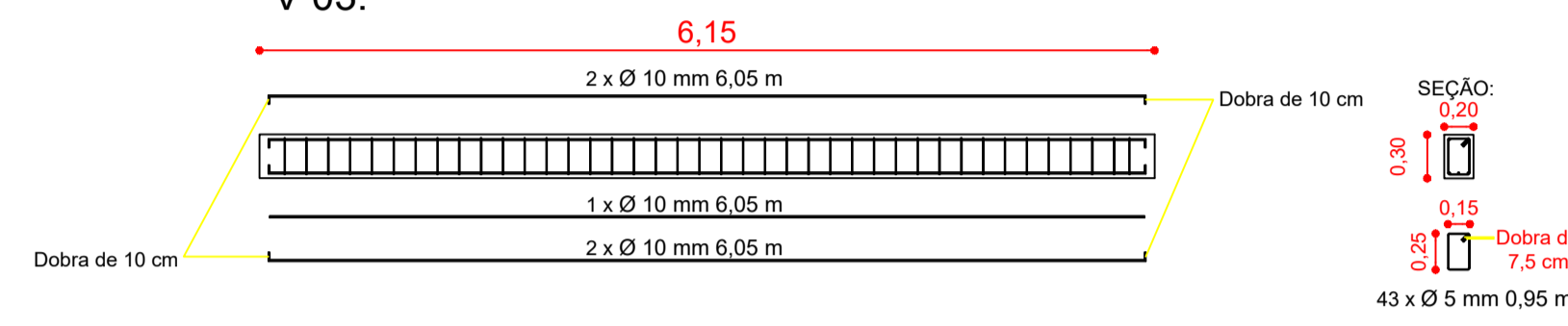
V 01, V19 :



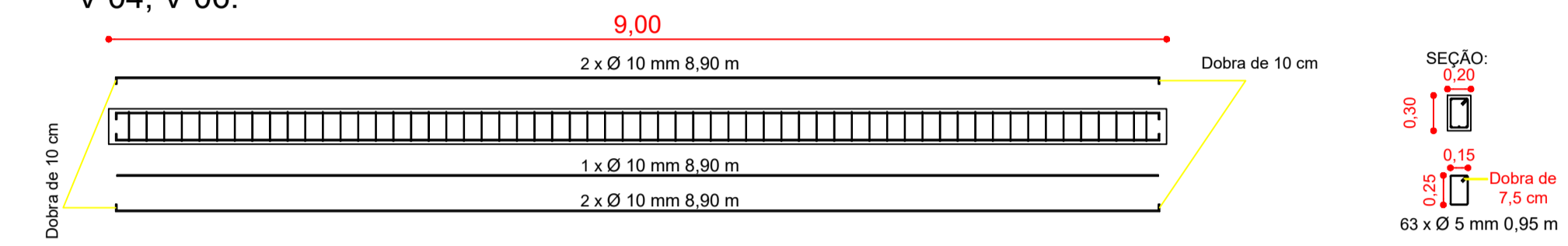
V 02, V 16:



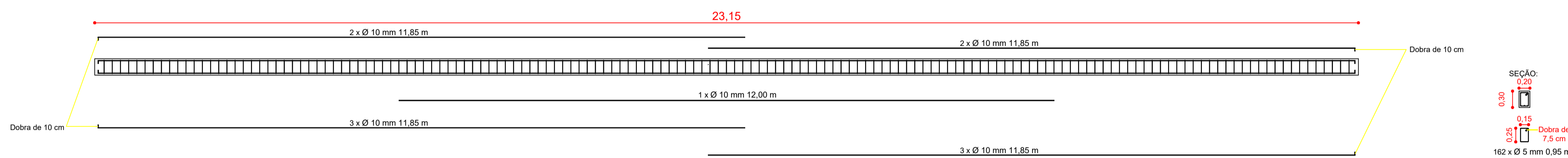
V 03:



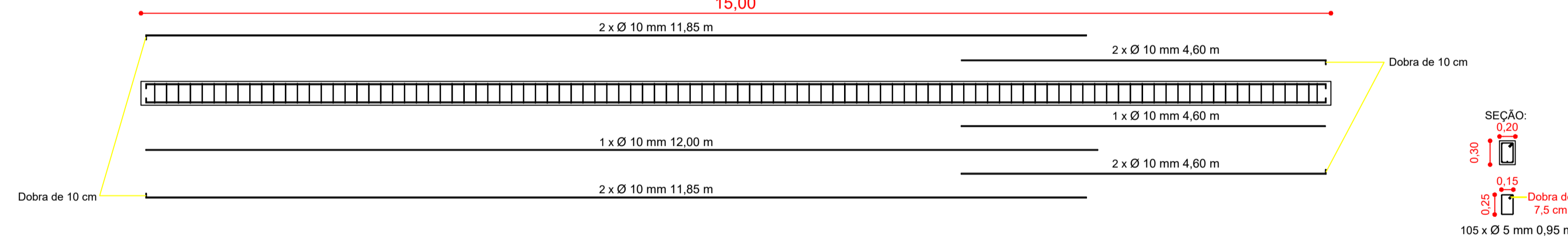
V 04, V 06:



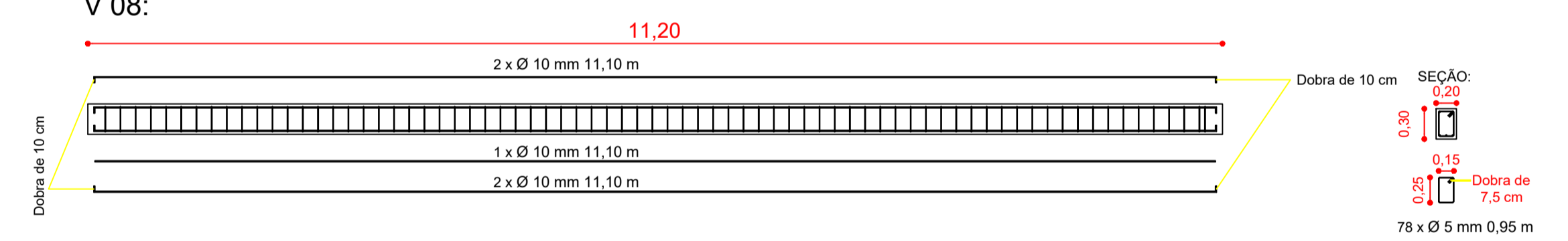
V 05, V 14:



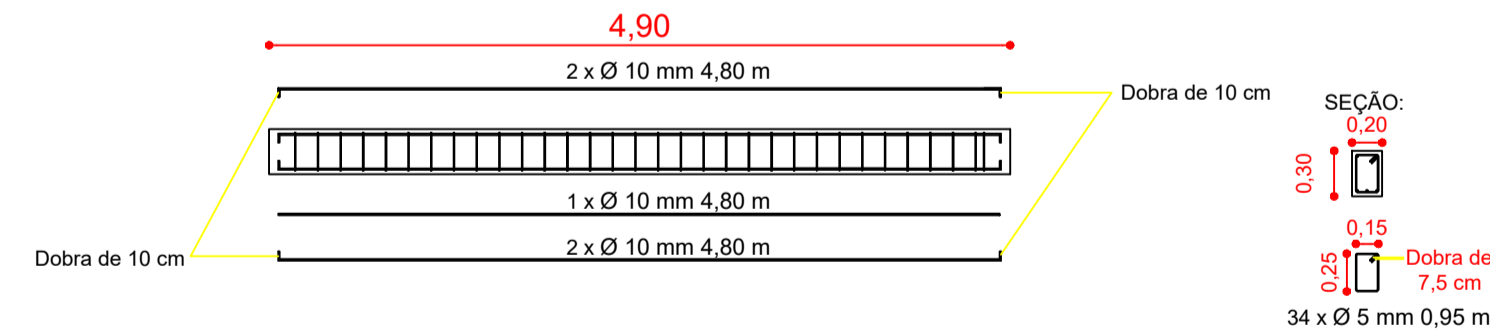
V 07, V 09:



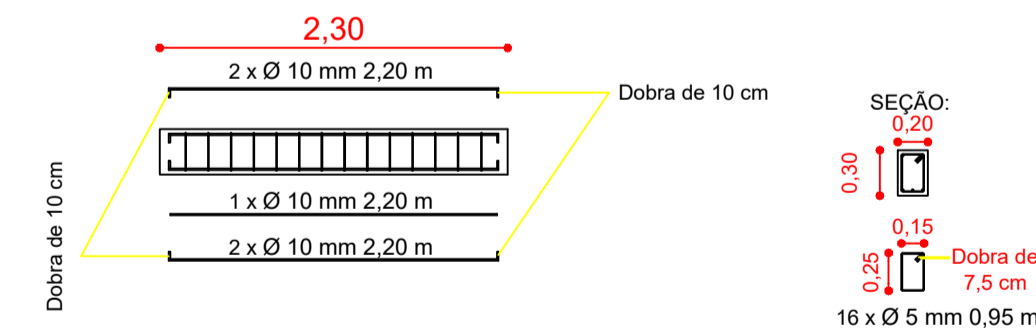
V 08:



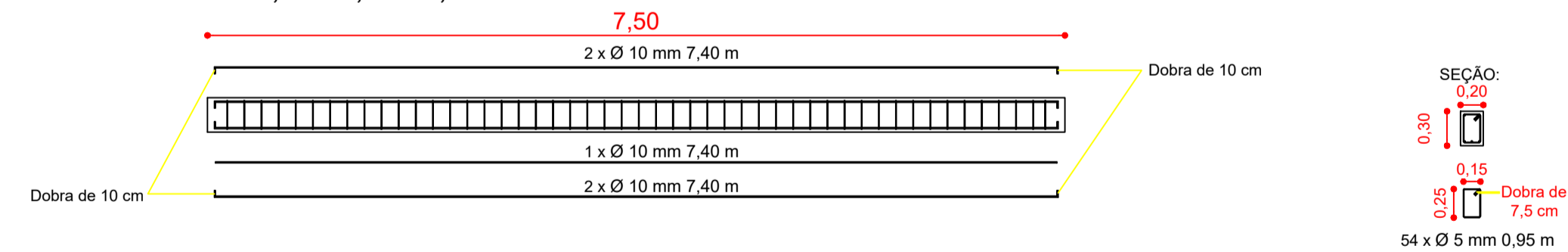
V15, V 17:



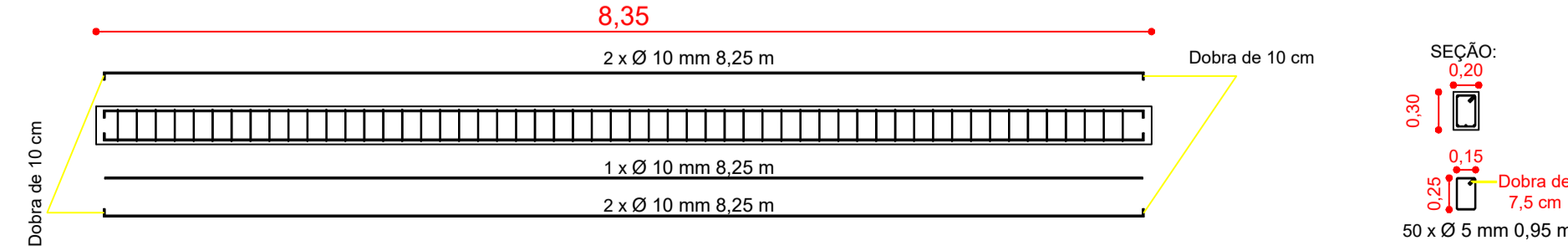
V18:



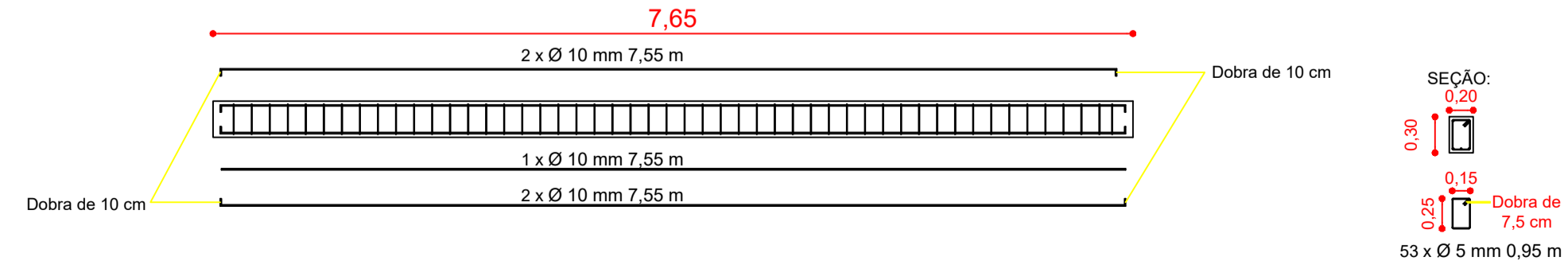
V 10, V 11, V 12, V13:



V 20:



V 21, V 22, V 23, V 24, V 25, V 26:



Viga	Ø 10 mm CA-50 (M)	Ø 5 mm CA-60 (M)
V 01	179,60 m	212,80 m
V 02	6,40 m	9,50 m
V 03	31,05 m	40,85 m
V 04	45,30 m	59,85 m
V 05	107,60 m	153,90 m
V 06	45,30 m	59,85 m
V 07	83,20 m	99,75 m
V 08	56,30 m	74,10 m
V 09	83,20 m	99,75 m
V 10	37,80 m	51,30 m
V 11	37,80 m	51,30 m
V 12	37,80 m	51,30 m
V 13	37,80 m	51,30 m
V 14	107,60 m	153,90 m
V 15	24,80 m	32,30 m
V 16	6,40 m	9,50 m
V 17	24,80 m	32,30 m
V 18	11,90 m	15,20 m
V 19	179,60 m	212,80 m
V 20	41,65 m	47,50 m
V 21	38,55 m	50,35 m
V 22	38,55 m	50,35 m
V 23	38,55 m	50,35 m
V 24	38,55 m	50,35 m
V 25	38,55 m	50,35 m
V 26	38,55 m	50,35 m
TOTAL	1417,20 m	1821,15 m

BOLL Engenharia e Construção
Rua Roque Gonzales nº364
Telefone Fixo (whats): (055) 2032 - 0234
e-mail: boll.engenhariaconstrucao@gmail.com

Obra: Pista de Skate	Área:
Local: Rua Olávo Bilac, Bairro Pindorama, Três Passos/RS	Área do lote 31: 392,00 m²
Assunto: Estrutural e quantitativo de aço baldrame	Área do lote 32: 392,00 m²
	Área do lote 33: 392,00 m²
	Área total da construção: 480,00 m²
Responsável técnico:	Escala: 1/50
Eng. Civil. Alécio Ananias Boll CREA/RS 243218	Data: Janeiro de 2023
Cliente/Proprietário:	Desenho: Fabricio Boll
Município de Três Passos CNPJ: 87.613.188/0001-21	Prancha: 09/18