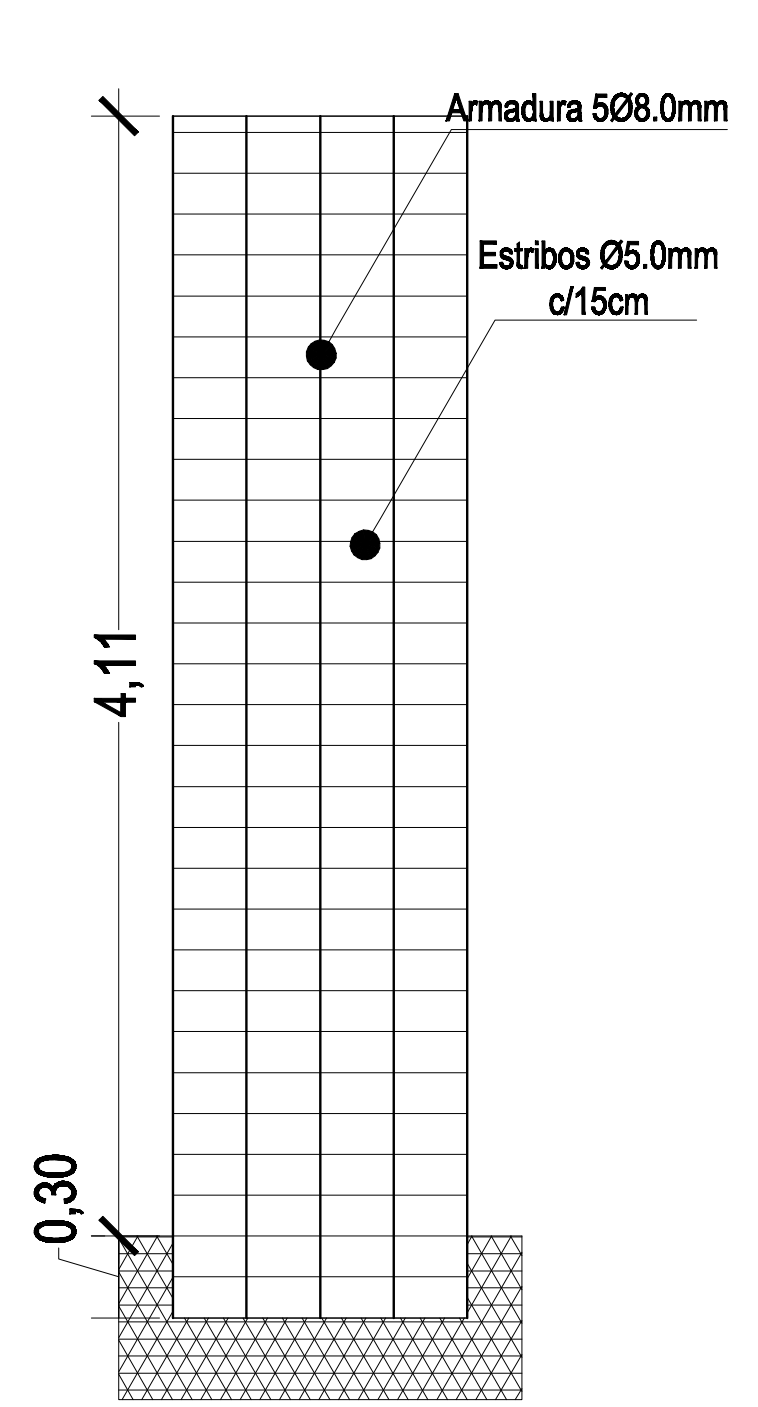
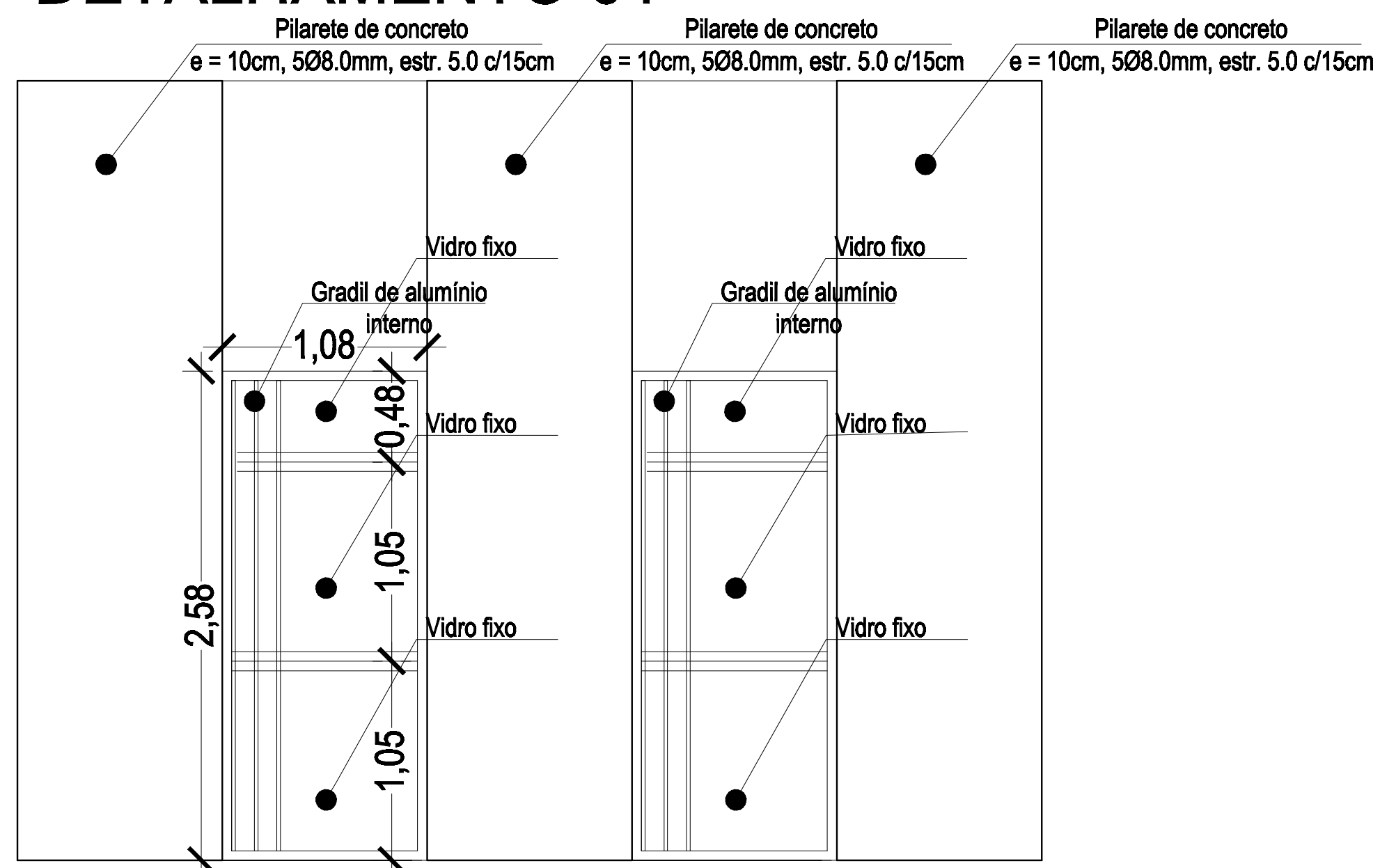


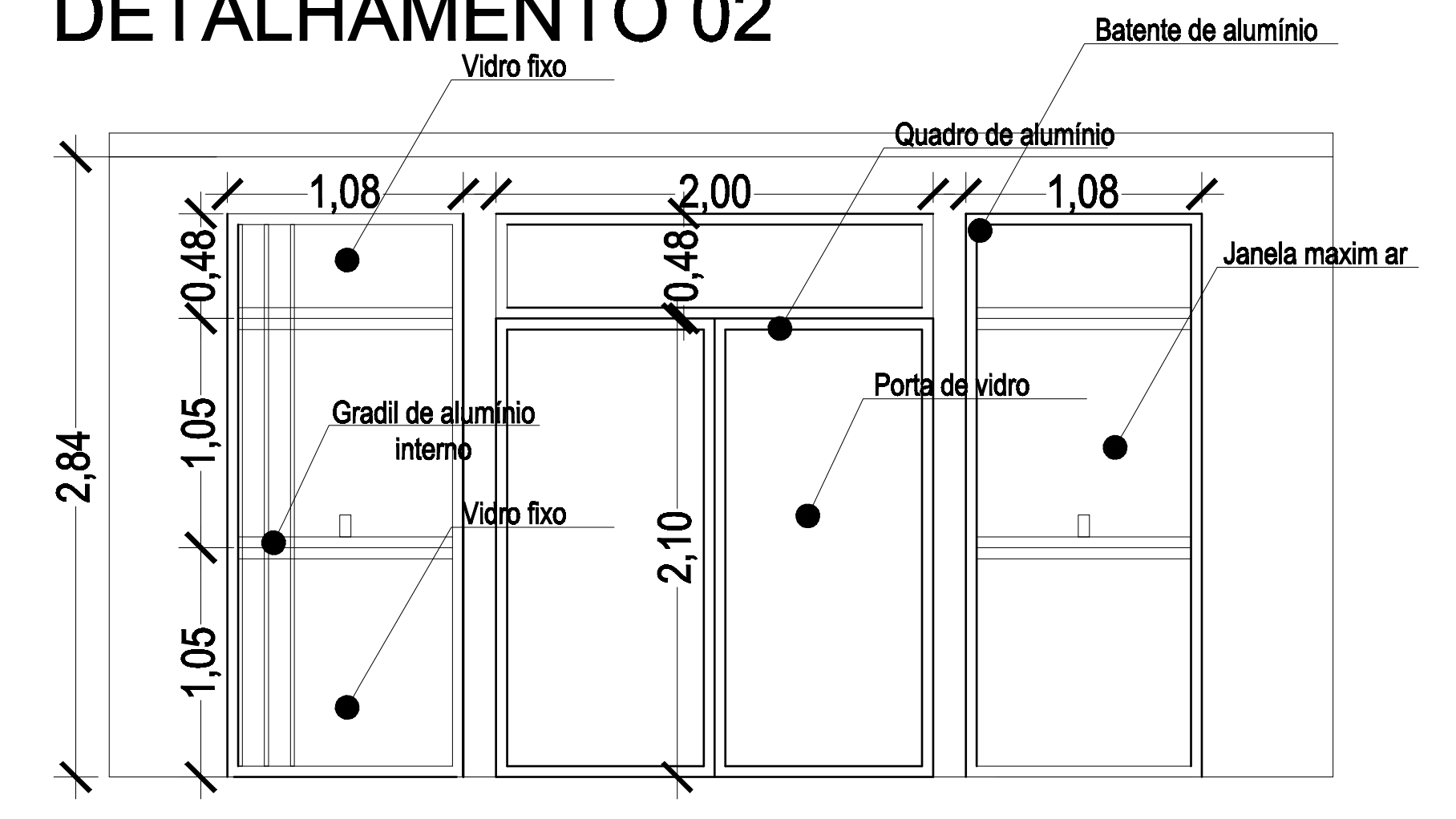
**PLANTA BAIXA**



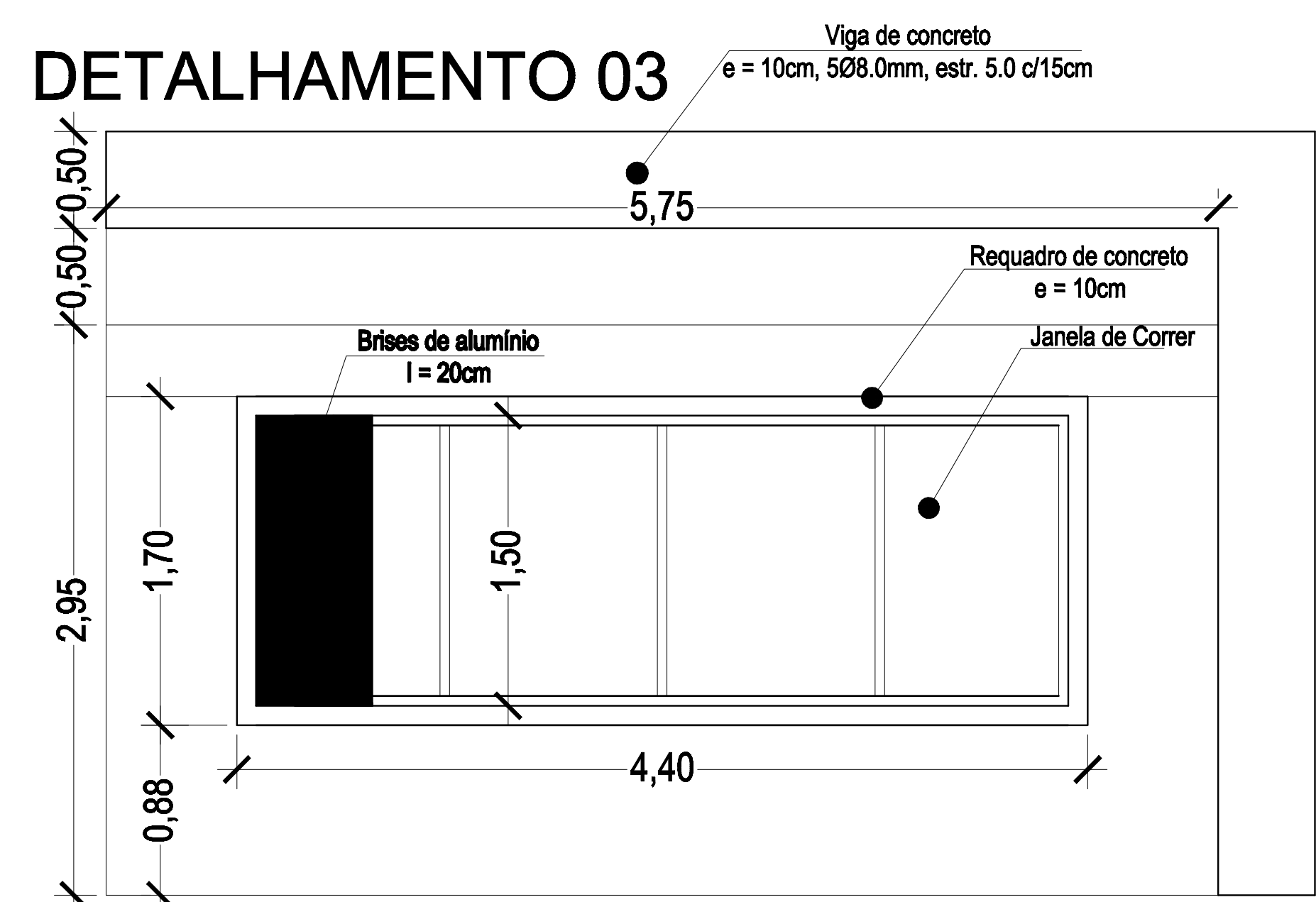
**DETAILHAMENTO 01**



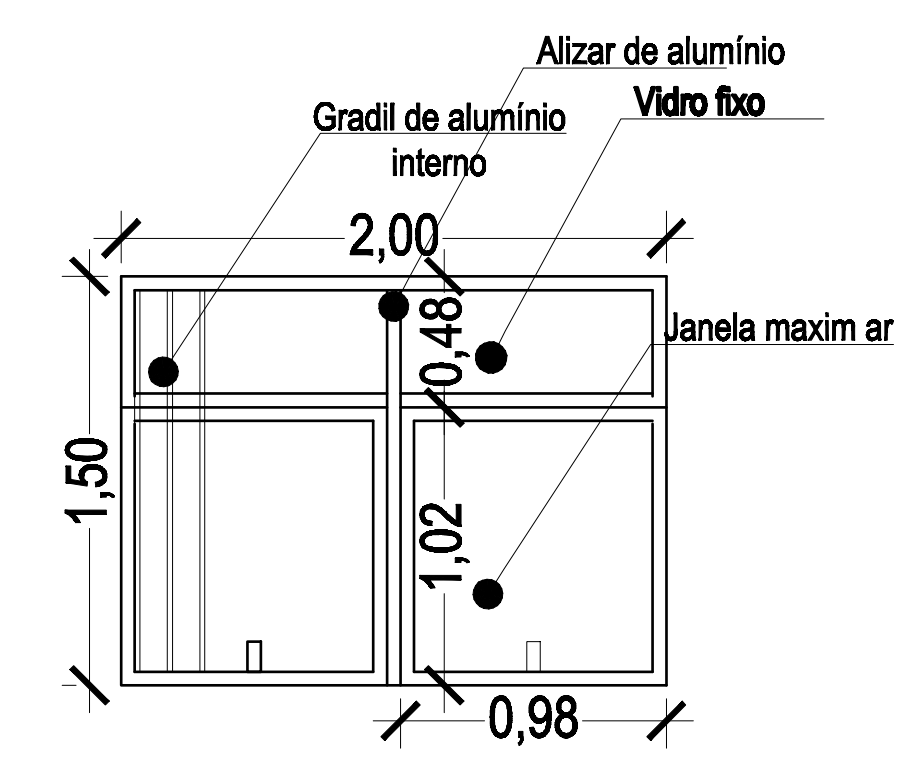
**DETAILHAMENTO 02**



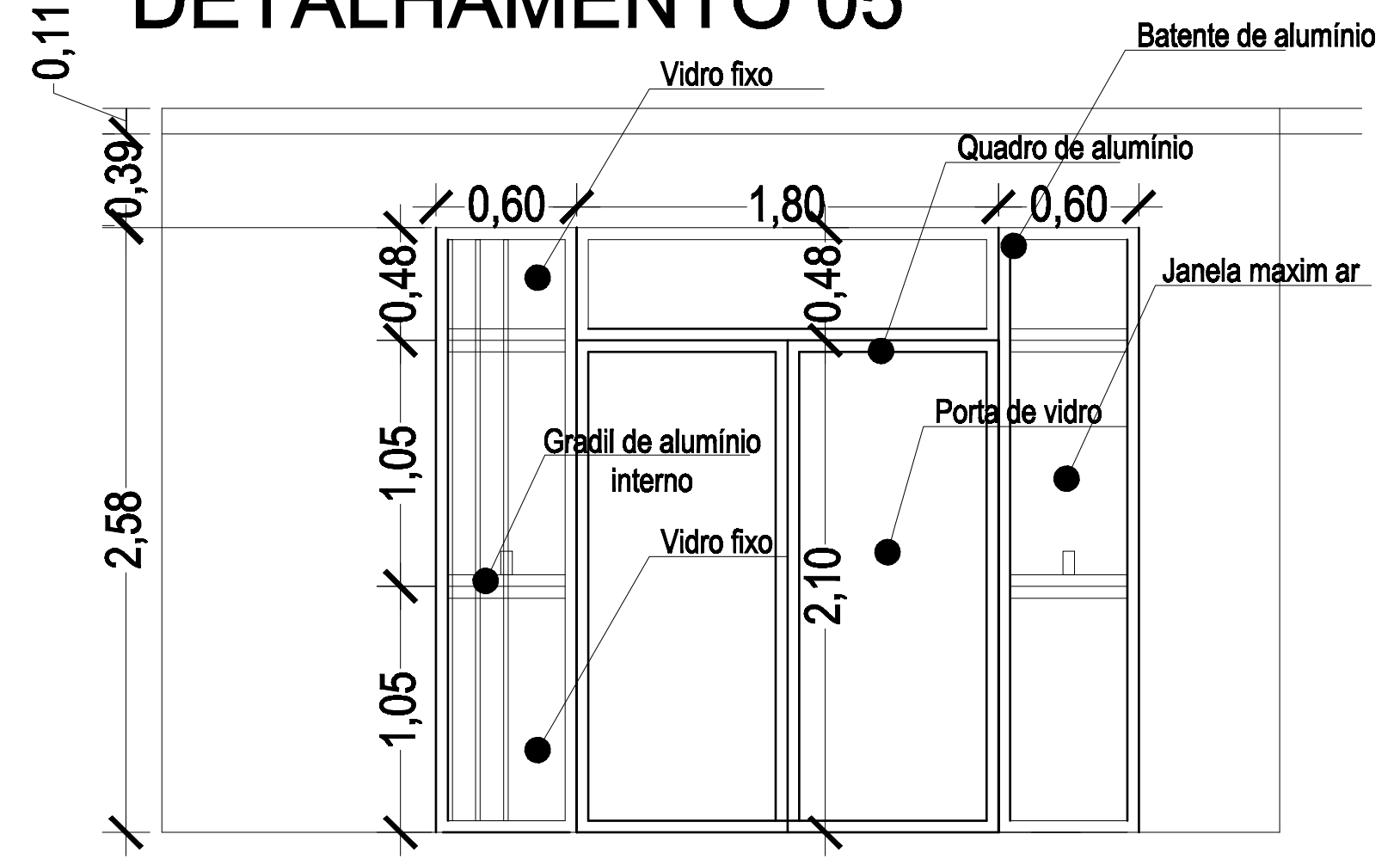
**DETAILHAMENTO 03**



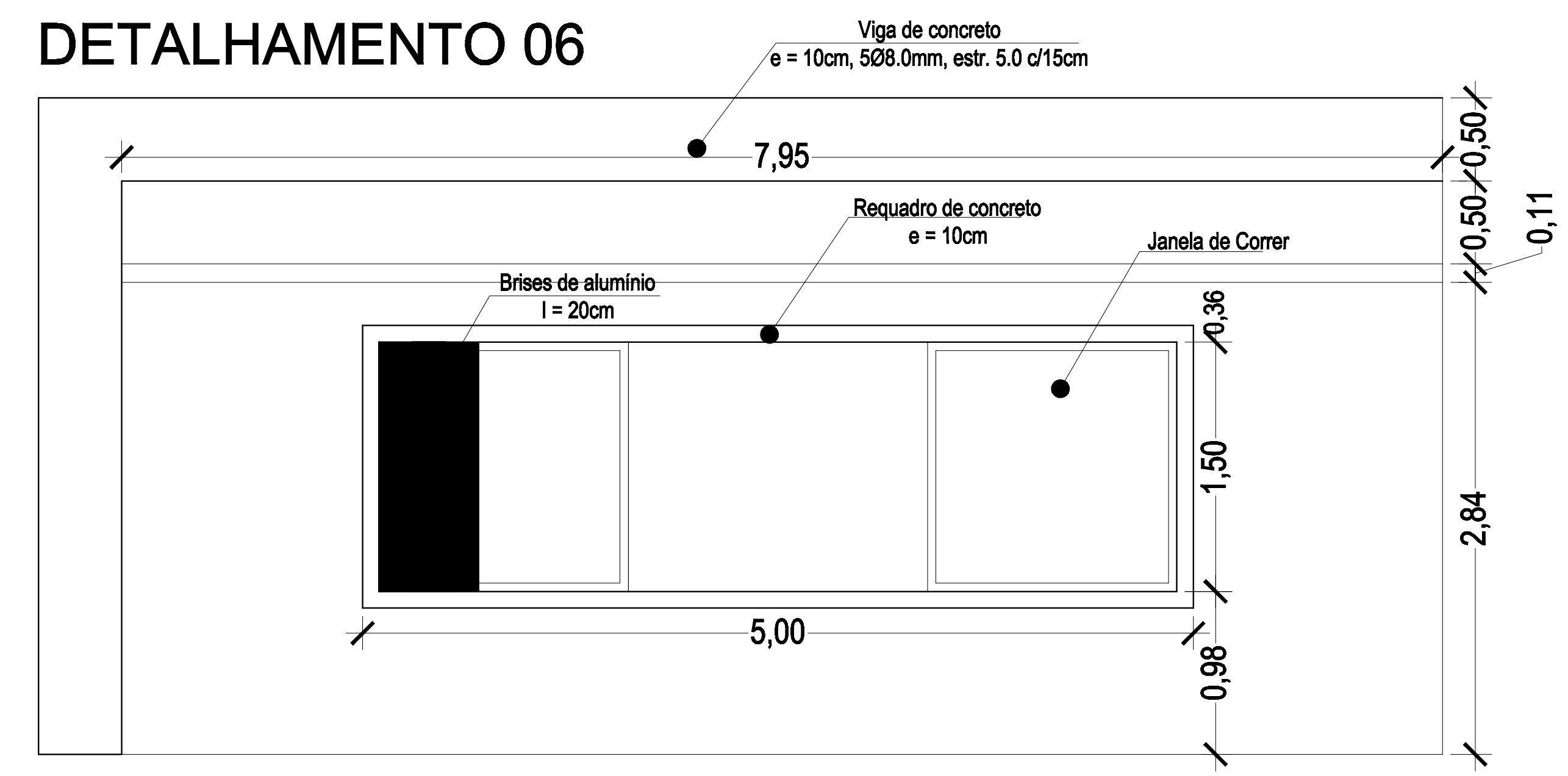
**DETAILHAMENTO 04**



**DETAILHAMENTO 05**



**DETAILHAMENTO 06**



AV. SANTOS DUMONT, 75 - CENTRO - CEP 98.000-000  
 FONE (55) 3522 0421/0422 - TRÊS PASSOS/RS  
 email: obras@trespassos-rs.com.br

OBRA: AMPLIAÇÃO EMEI JOÃO PADILHA DO NASCIMENTO			
LOCAL: R. DOM PEDRO I, n°471	MUNICÍPIO: TRÊS PASSOS-RS	ÁREA: 515,75m²	
DESCRIÇÃO: DETALHAMENTOS		ESCALA: 1/25	FOLHA: A1
RESP. TÉC.: ENR. CIVIL DANIELA MERTZ SOUSA -CREA 082847	PROF. MUN.:	DESENHO: Camilla DATA: SET/2021	França: 13