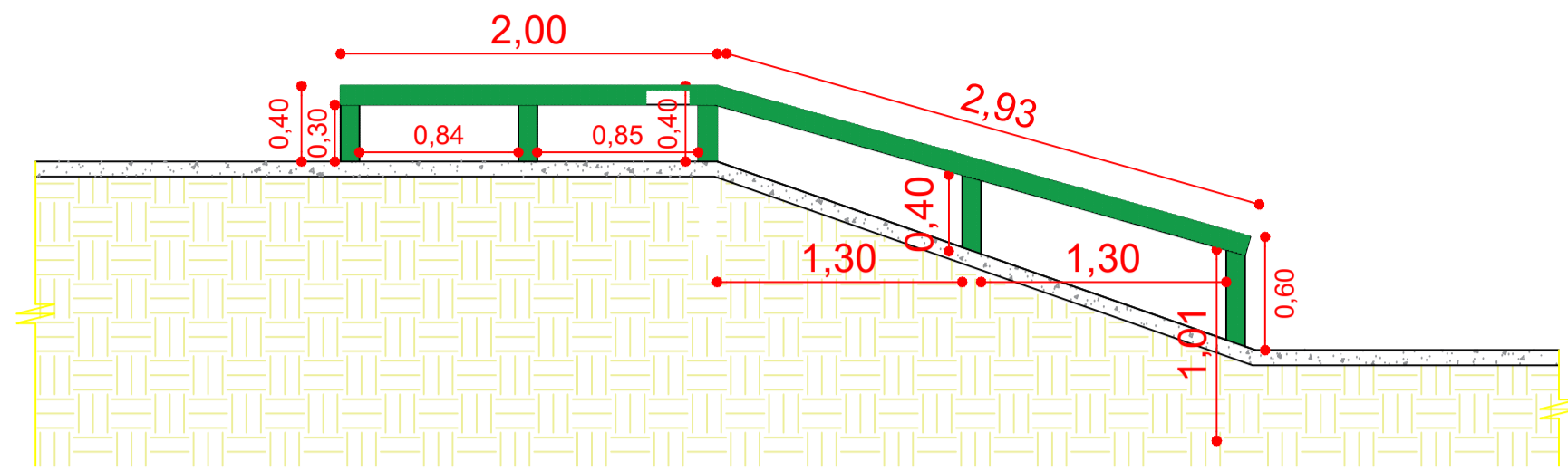
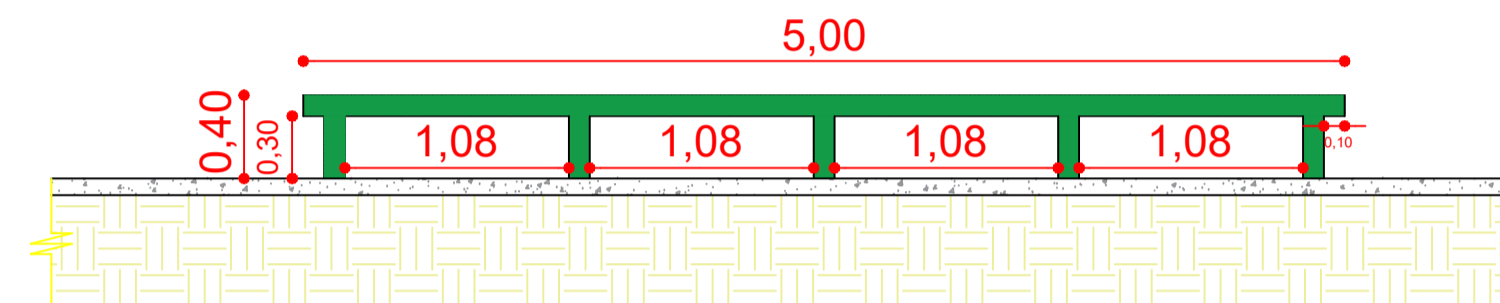


CR 01



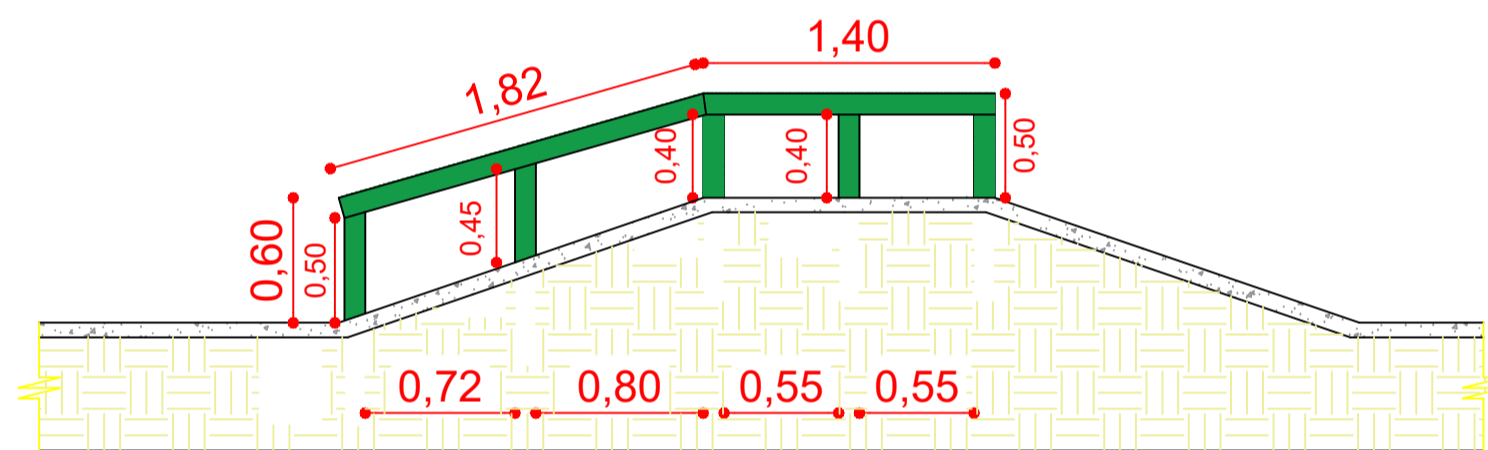
Tubo aço galvanizado DN 80 mm (3 Pol.)
C= 6,83 m

CR 02



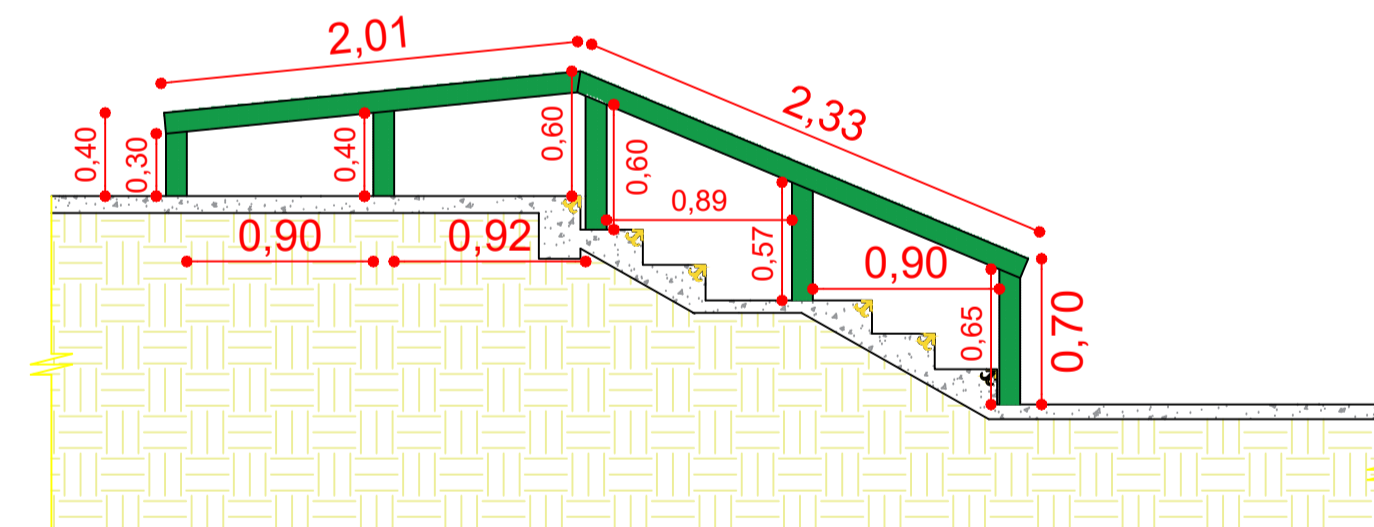
Tubo aço galvanizado DN 80 mm (3 Pol.)
C= 6,50 m

CR 03



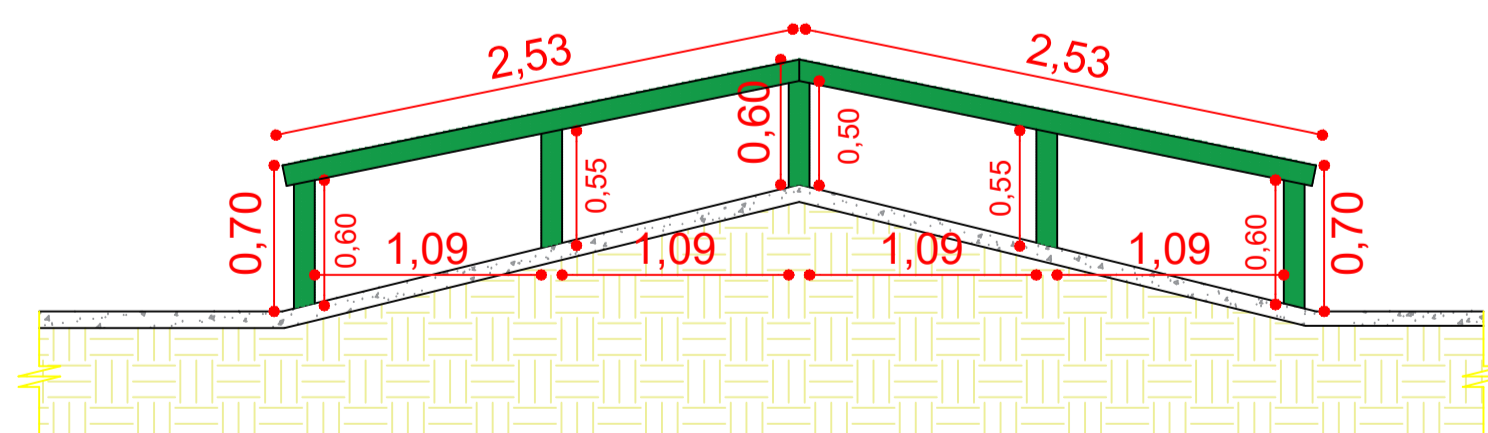
Tubo aço galvanizado DN 80 mm (3 Pol.)
C= 5,37 m

CR 04

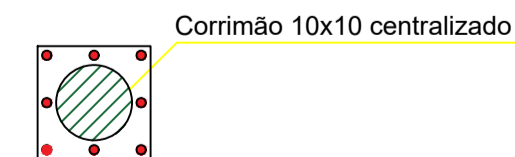


Tubo aço galvanizado DN 80 mm (3 Pol.)
C= 6,86 m

CR 05



Tubo aço galvanizado DN 80 mm (3 Pol.)
C= 8,36 m



25 Base para fixação de 15 cm x 15 cm com
8 CHUMBADOR PARABOLT 3/8 X75MM" cada base

BOLL Engenharia e Construção
Rua Roque Gonzales nº364
Telefone Fixo (whats): (055) 2032 - 0234
e-mail: boll.engenhariaeconstrucao@gmail.com

Obra: Pista de Skate	Área:
Local: Rua Olávo Bilac, Bairro Pindorama, Três Passos/RS	Área do lote 31: 392,00 m ²
Assunto: Tubos de aço	Área do lote 32: 392,00 m ²
	Área do lote 33: 392,00 m ²
	Área total da construção: 480,00 m ²
Responsável técnico:	Escala: 1/50
Eng. Civil. Alcécio Ananias Boll CREA/RS 243218	Data: Janeiro de 2023
Cliente/Proprietário:	Desenho: Fabricio Boll
Município de Três Passos CNPJ: 87.613.188/0001-21	Prancha: 16 / 18