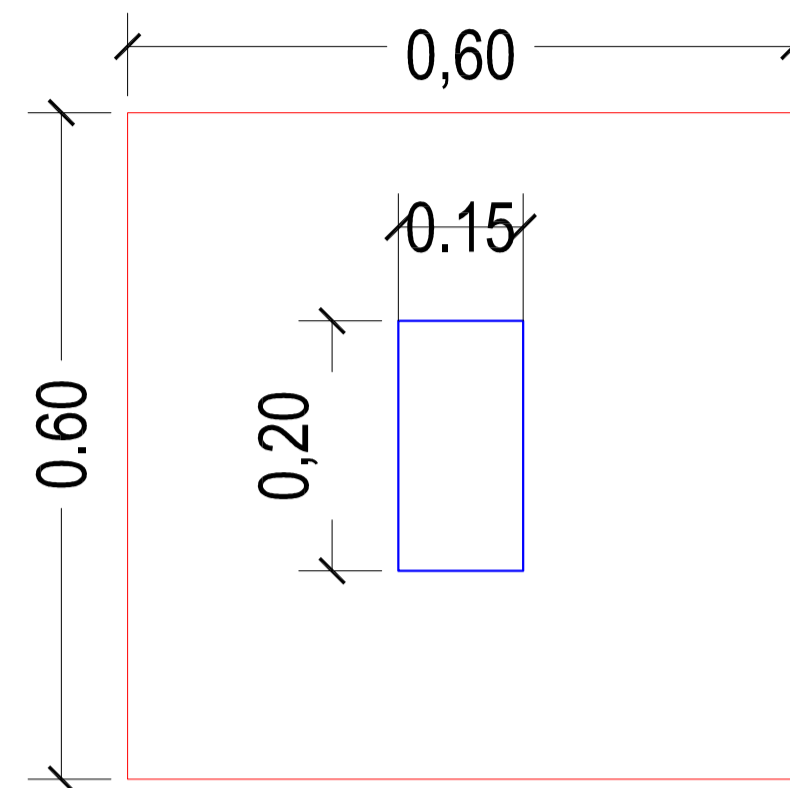
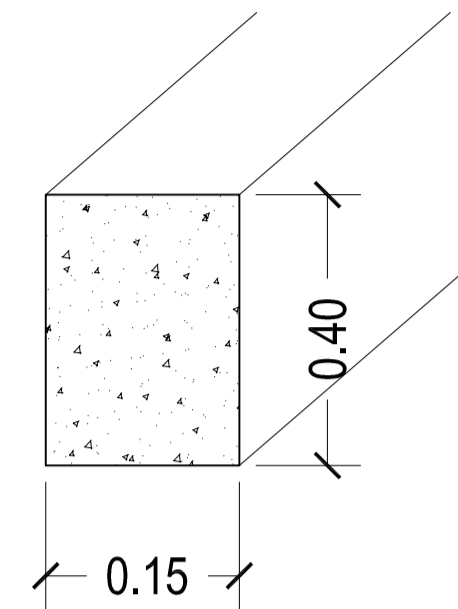


**Sapata(isolada)**  
60x60x60cm

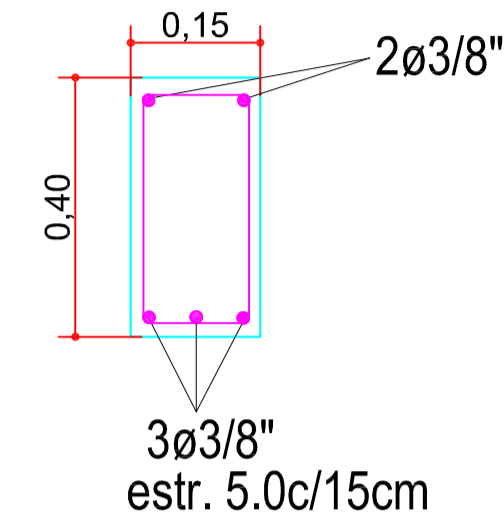


PLANTA  
ESC 1:25

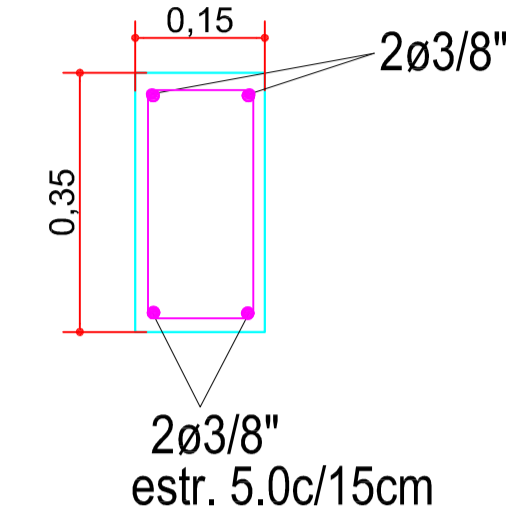
**Viga Baldrame 15x40**



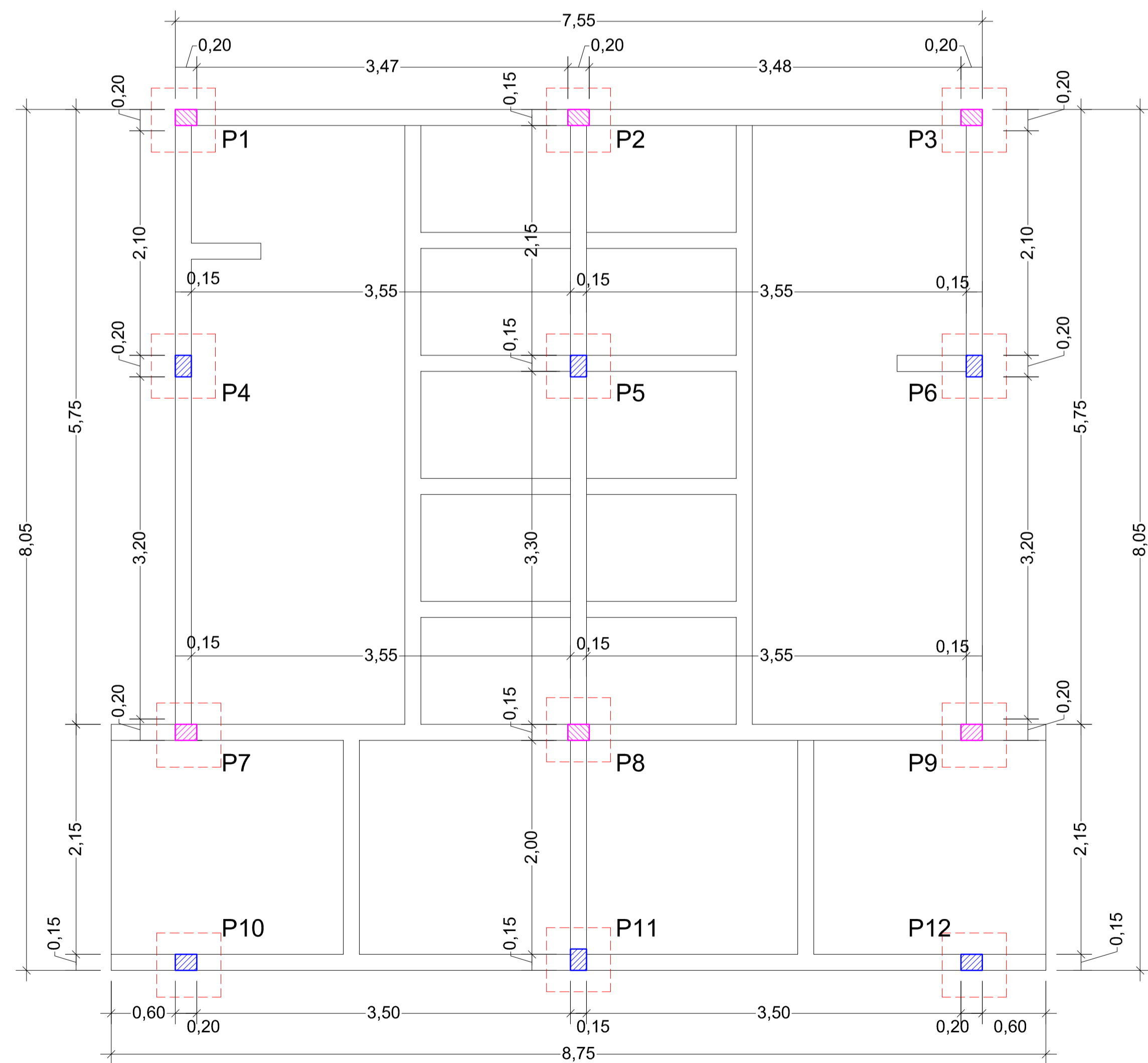
**VIGAS BALDRAME**  
Vigas (15X40)



**VIGAS CINTAMENTO**  
Vigas (15X35)

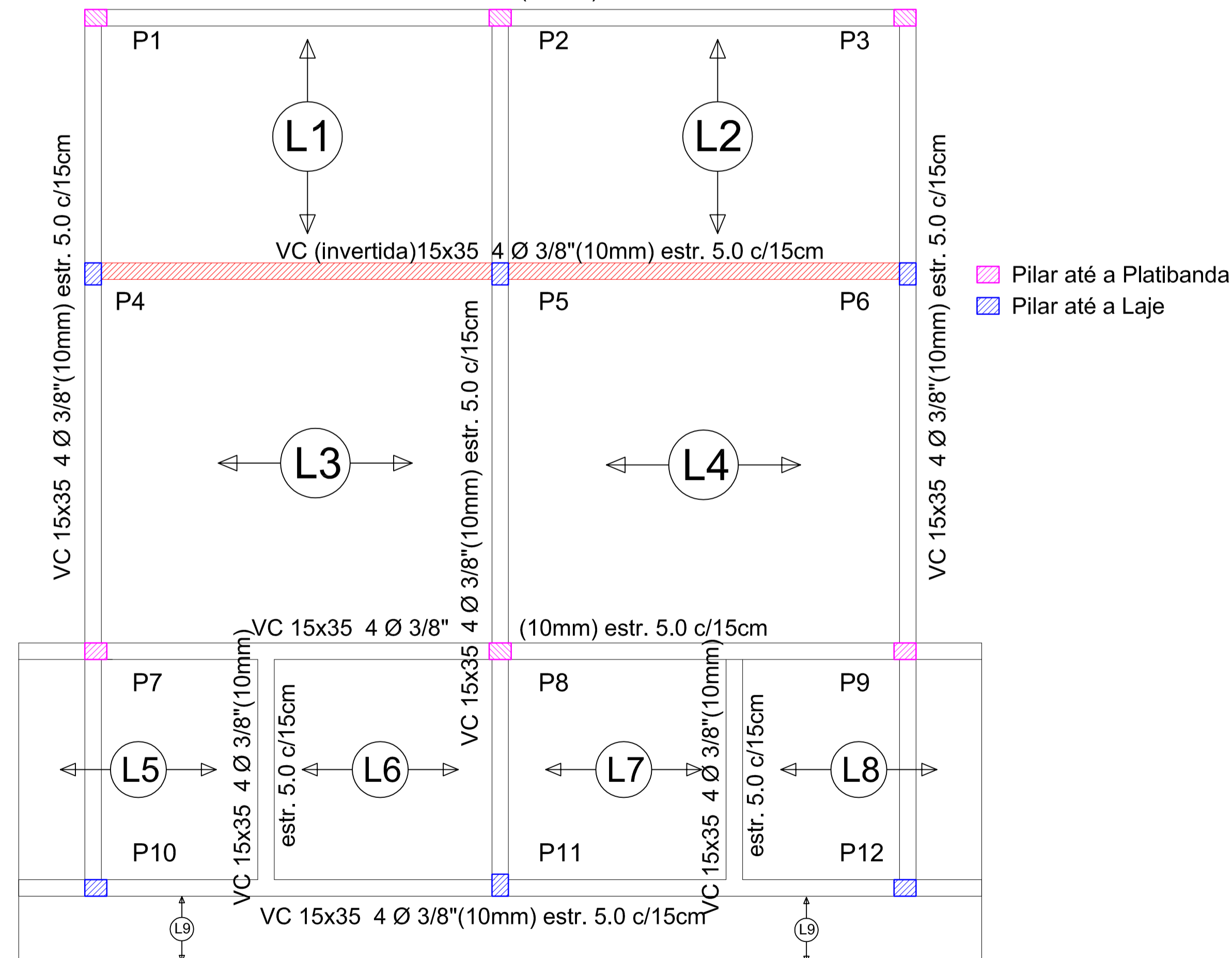


Vigas Baldrame 15x40 5 Ø 3/8"(10mm) estr. 5.0 c/15cm(Todas)



**FUNDAÇÕES**  
Baldrame, Pilares  
Escala 1/50

VC 15x35 4 Ø 3/8"(10mm) estr. 5.0 c/15cm



**VIGA CINTAMENTO**  
Cintamento, Pilares, Laje  
Escala 1/50

AV. SANTOS DUMONT, 75 - CENTRO - CEP 98.600-000  
FONE (55) 3522 0421/0422 - TRÊS PASSOS/RS  
email obras@trespassos-rs.com.br http www.trespassos-rs.com.br

**PREFEITURA MUNICIPAL**  
**TRÊS PASSOS - RS**  
SMOV-SECRETARIA MUNICIPAL DE OBRAS E VIAÇÃO

OBRA: **SANITÁRIOS**  
PARQUE EXPOSIÇÕES EGON JULIO GOELZER

LOCAL: AV. COSTA E SILVA, 2411	BAIRRO-MUNICÍPIO: BAIRRO ILDO MENEGHETTI TRÊS PASSOS-RS	ÁREA AMP: 63,89m <sup>2</sup>
DESCRIÇÃO: ESTRUTURAL FUNDAÇÕES E LAJE	ESCALA: 1/50	FOLHA: A1
RESP. TEC.: Camilla Mertz Sousa Eng. CREA 231477	PREF. MUN.:	DESENHO: Amorim DATA: ABR/2022
		Prancha: 02/03