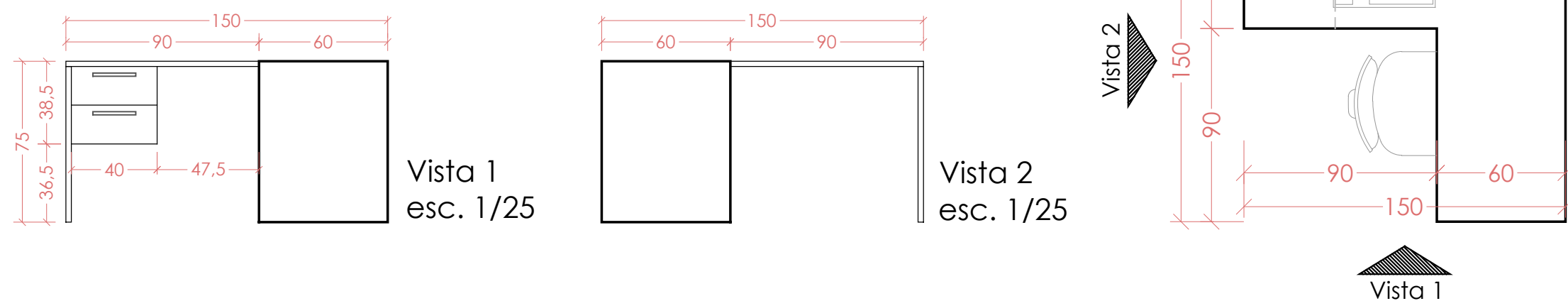
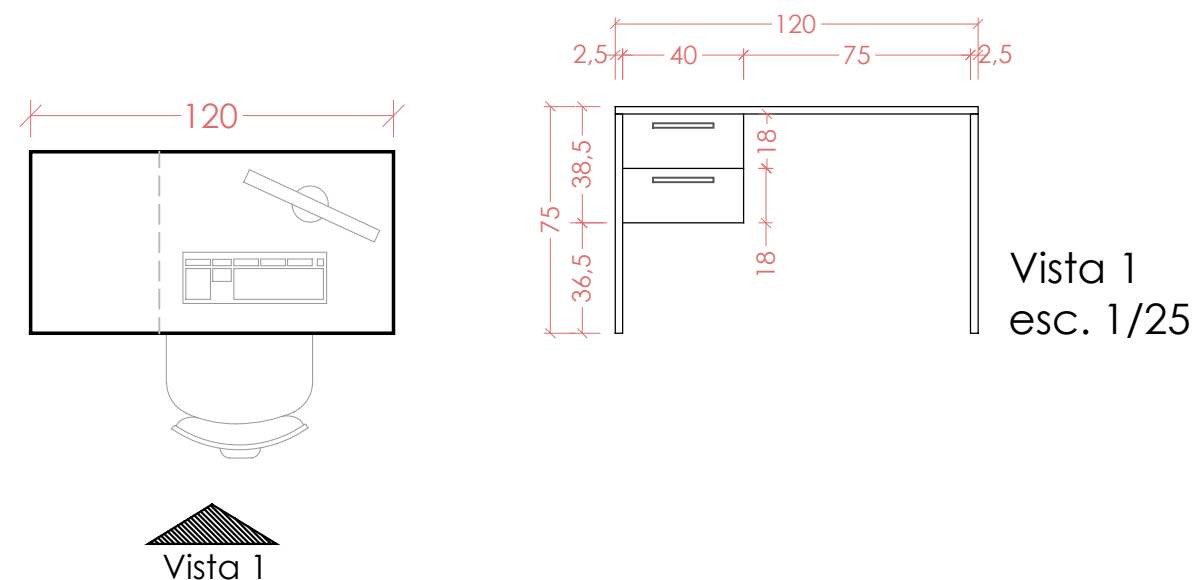


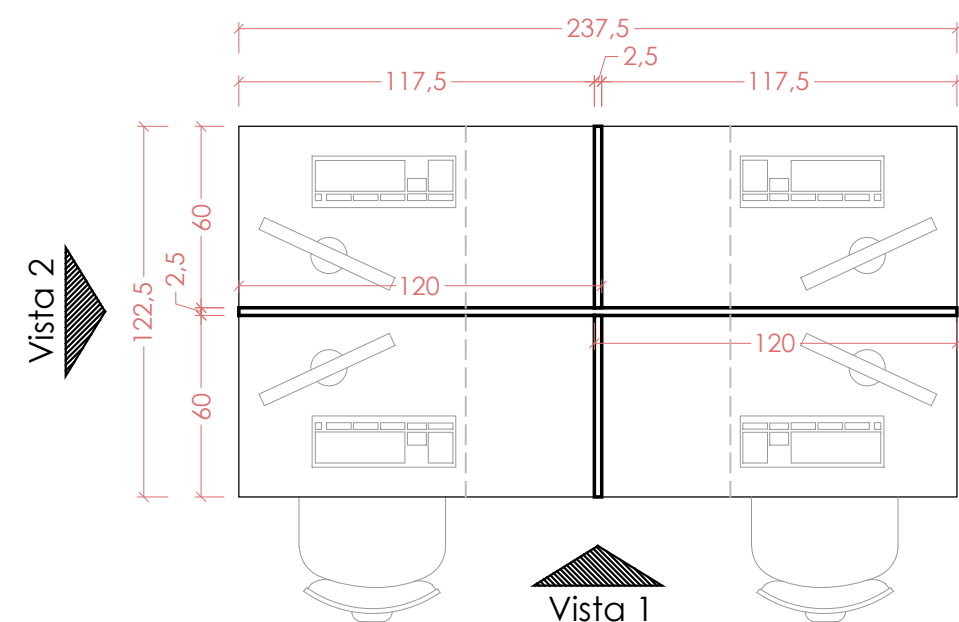
ST01: MESA DE ESCRITÓRIO EM "L" COM 2 GAVETAS



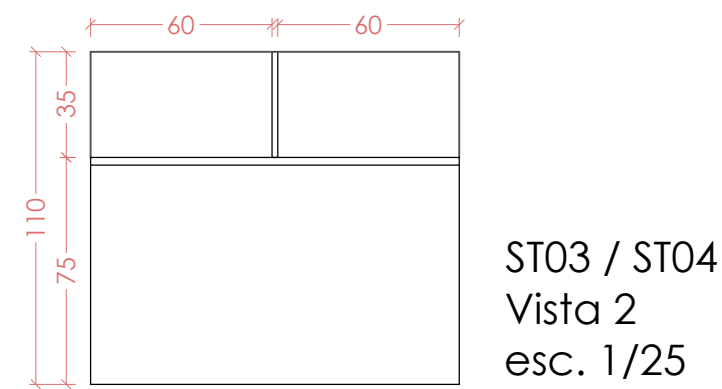
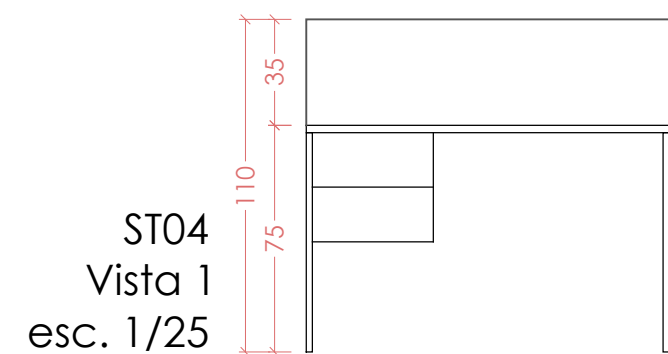
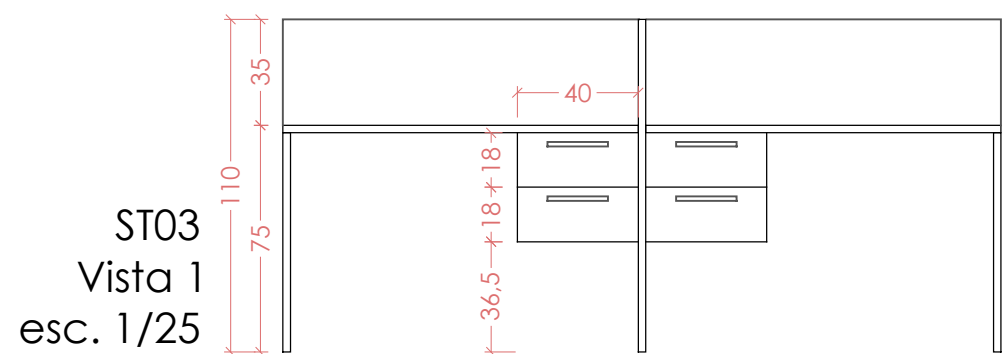
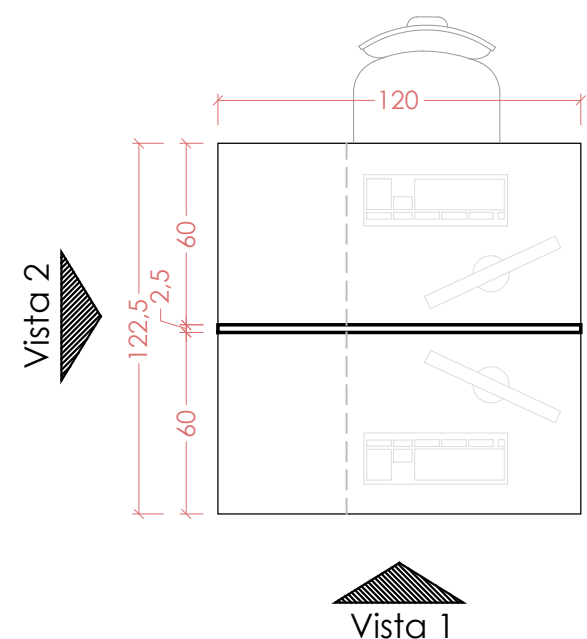
ST02: MESA DE ESCRITÓRIO COM 2 GAVETAS



ST03: CONJUNTO COM 4 MESAS DE ESCRITÓRIO EM ILHA COM DIVISÓRIAS



ST04: CONJUNTO COM 2 MESAS DE ESCRITÓRIO COM DIVISÓRIA



ST03 / ST04
Vista 2
esc. 1/25

AV. SANTOS DUMONT, 75 - CENTRO - CEP 98.600-000
FONE (55) 3522 0421/0422 - TRÊS PASSOS/RS
email: obras@trespassos-rs.com.br www.trespassos-rs.com.br

		<p>PREFEITURA MUNICIPAL TRÊS PASSOS - RS SMOV - SECRETARIA MUNICIPAL DE OBRAS E VIAÇÃO</p>	
<p>OBRA: Mobiliário da nova sede da Secretaria Municipal de Saúde</p>			
<p>ENDEREÇO: Rua Campos Sales - Bairro Érico Veríssimo</p>			
<p>DESCRIÇÃO: Detalhamento mobiliário - Superfícies de Trabalho</p>		<p>DESENHO:</p>	
<p>RESP. TÉCN.: Arquiteta e Urbanista Cíntia M. Fank CAU A276927-1</p>	<p>PREF. MUN.:</p>	<p>ÁREA: N/A</p>	<p>ESCALA: 1/25</p>
<p>DATA: abril/2023</p>		<p>PRANCHA: 03</p>	