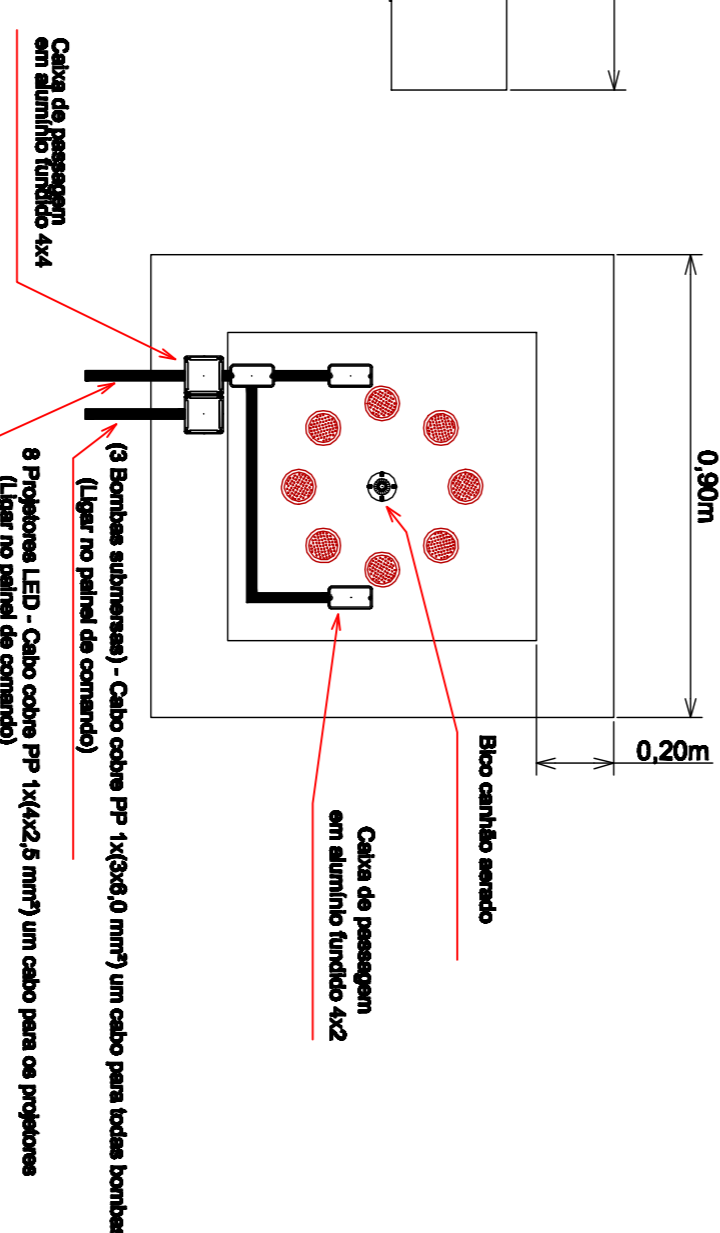
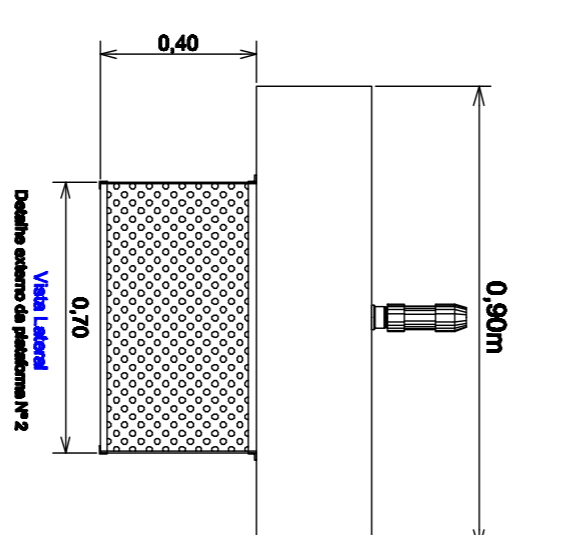
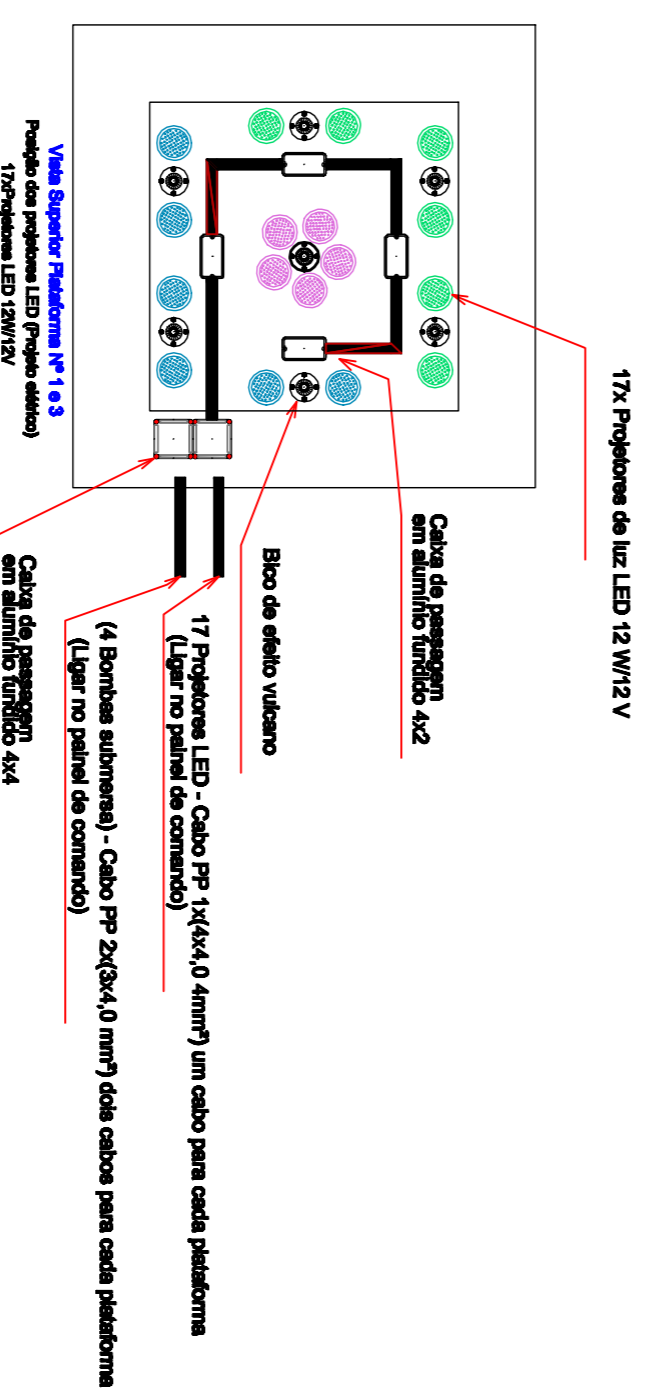
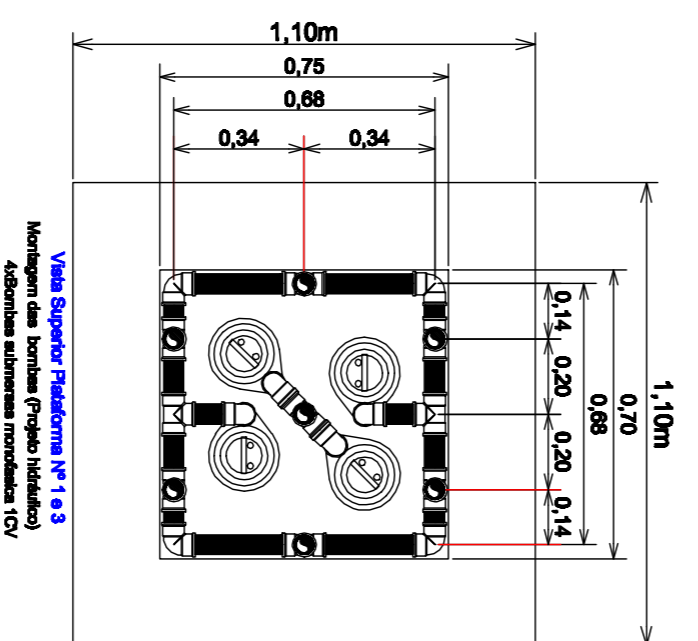
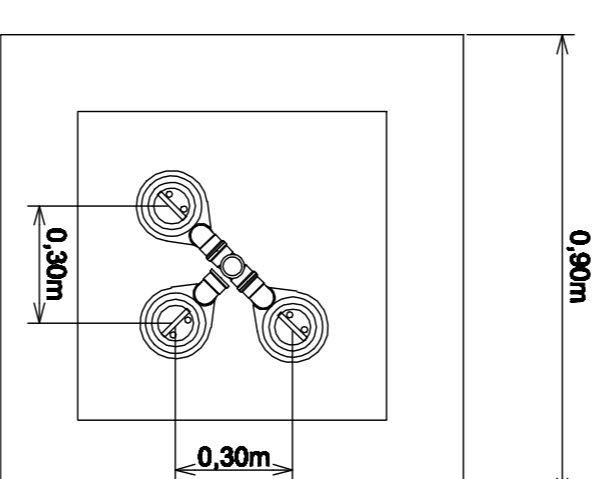
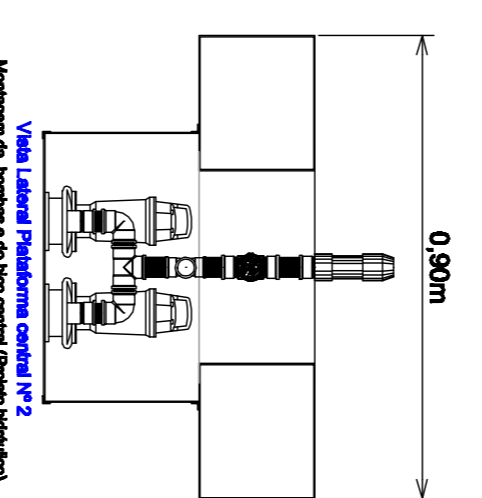
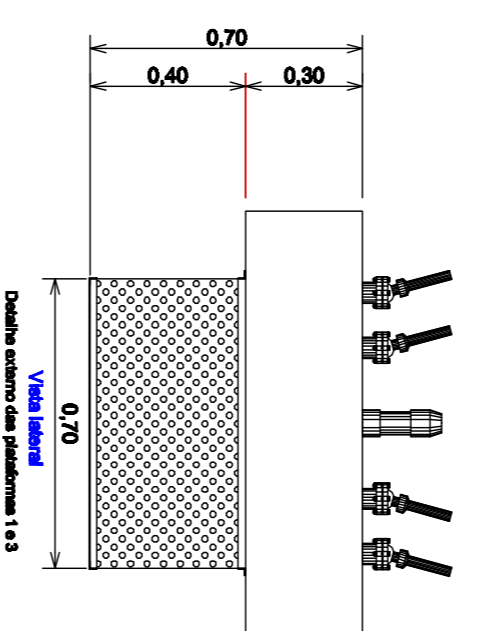
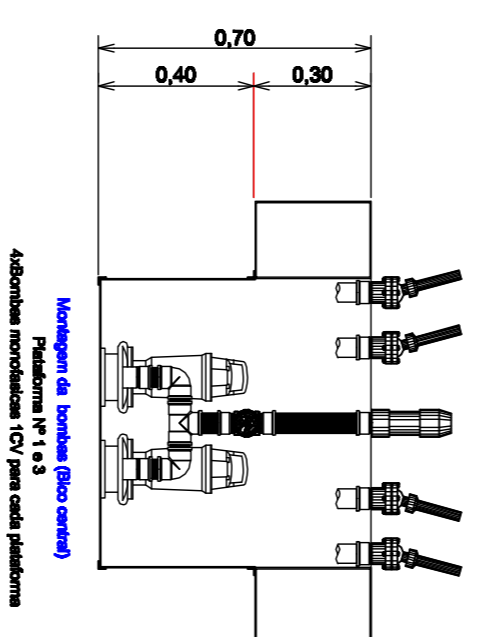



Ancoragem das montagens das plataformas



Detalhamento das montagens da plataforma 2

Detalhamento das montagens das plataformas 1 e 3



SMOV-SECRETARIA MUNICIPAL DE OBRAS E VIAÇÃO

IMPLANTAÇÃO DE ELEMENTOS URBANOS

OBRA:	IMPLANTAÇÃO DE ELEMENTOS URBANOS		
LOCAL:	PARQUE DO LADO FRENTO	MUNICÍPIO:	TRÊS PASSOS-RS
DESCRIÇÃO:	PROJETO CONJUNTO DE ELEMENTOS URBANOS		
PROJETA:	SIE	ESCALA:	1/50

PROJETA:	RESER. TÉCN.	PROJ. AUXIL.	DESENHO:	PAROCHIA:
ENGE. ELETR. REGISTRADO 57030/CAU-44403			<i>Parochia</i>	02
DATA:	AGOSTO/2021			

AV. SANTOS DUMONT, 76 - CENTRO - CEP 98.000-000
FONE (55) 3522 0421/0422 - TRÊS PASSOS/RS
email: obras@trespassos-rs.com.br