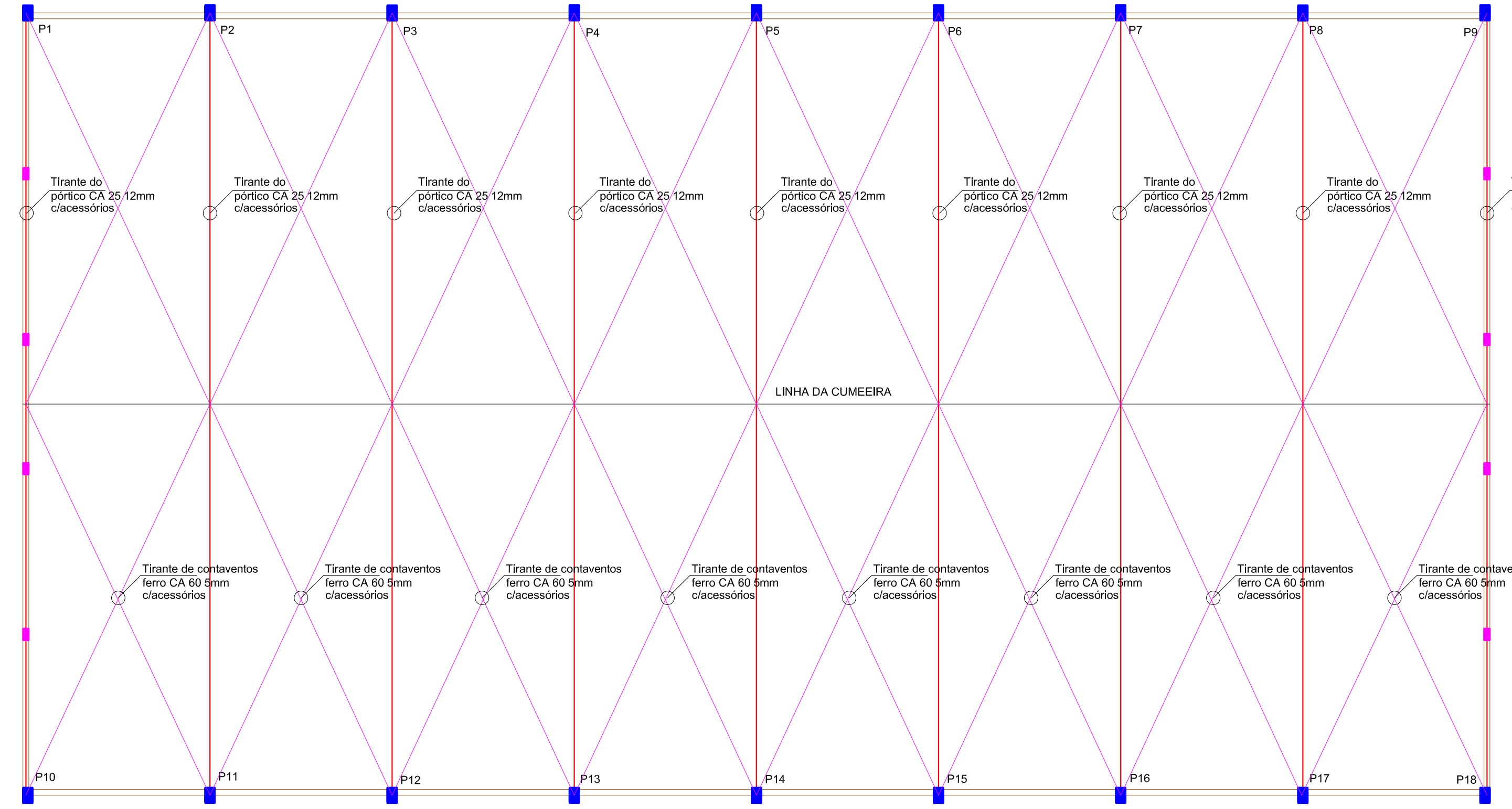
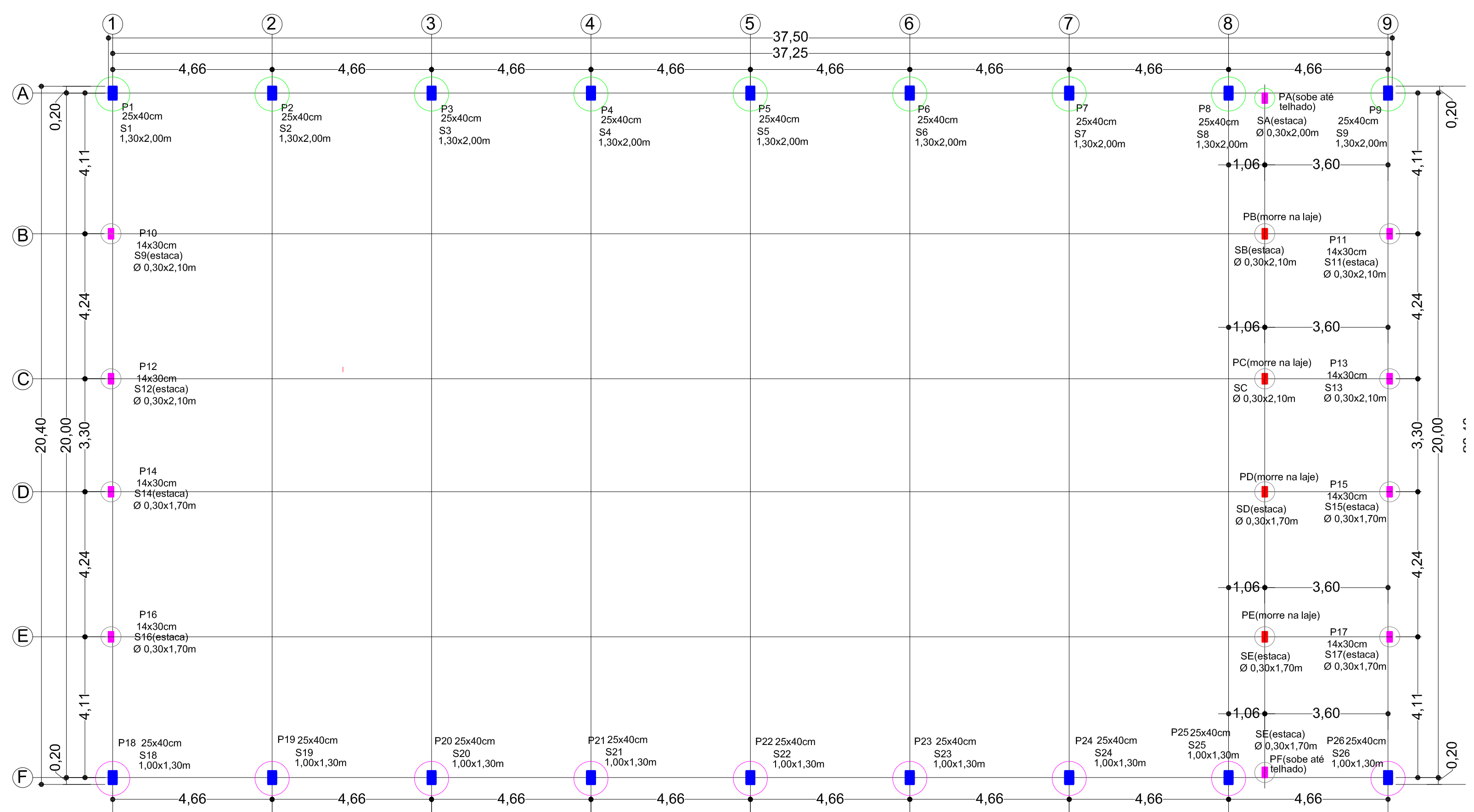
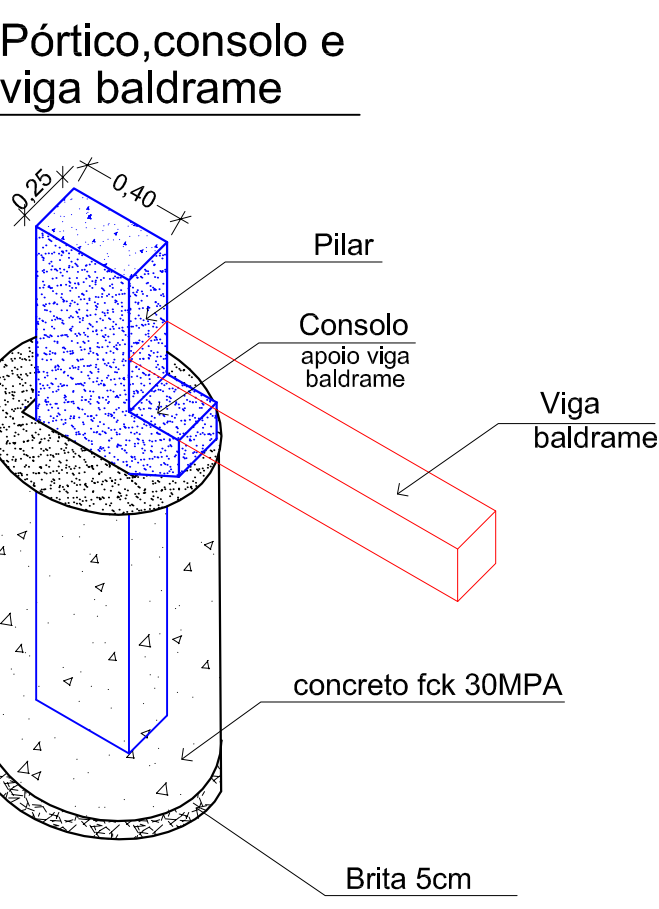
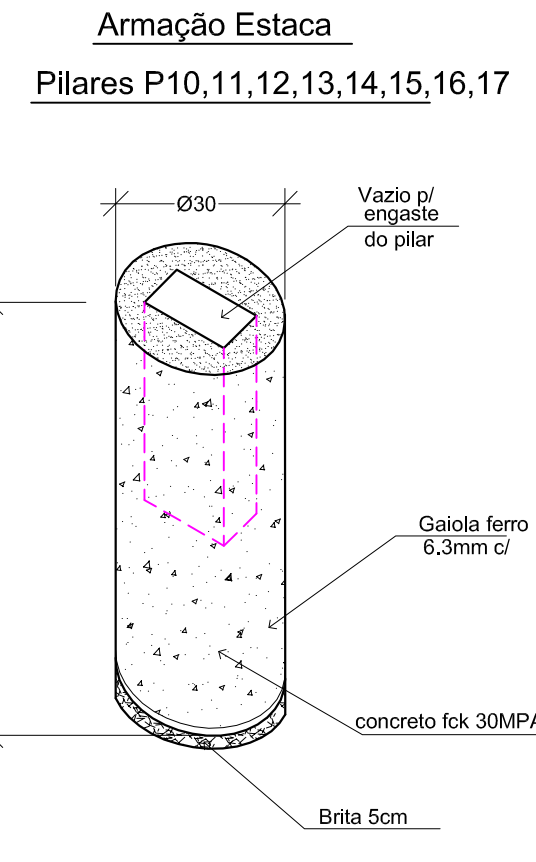
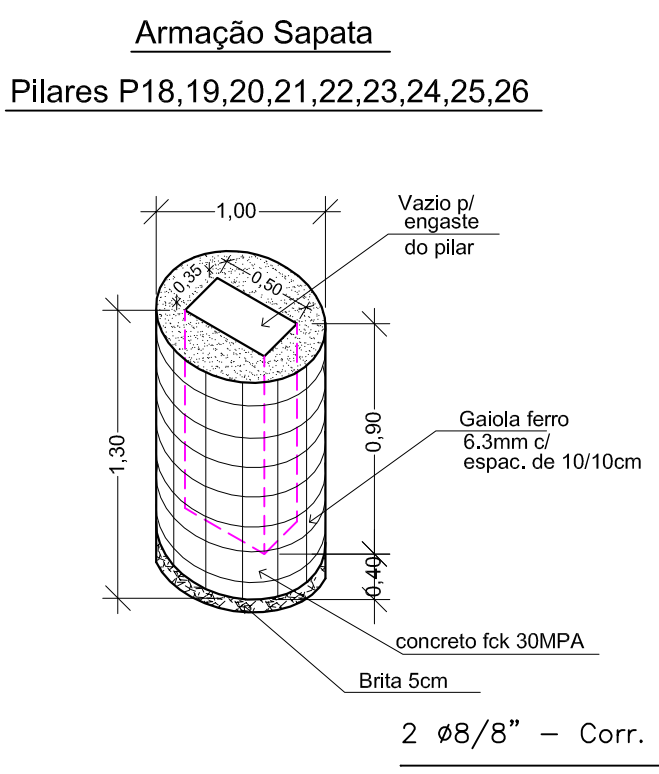
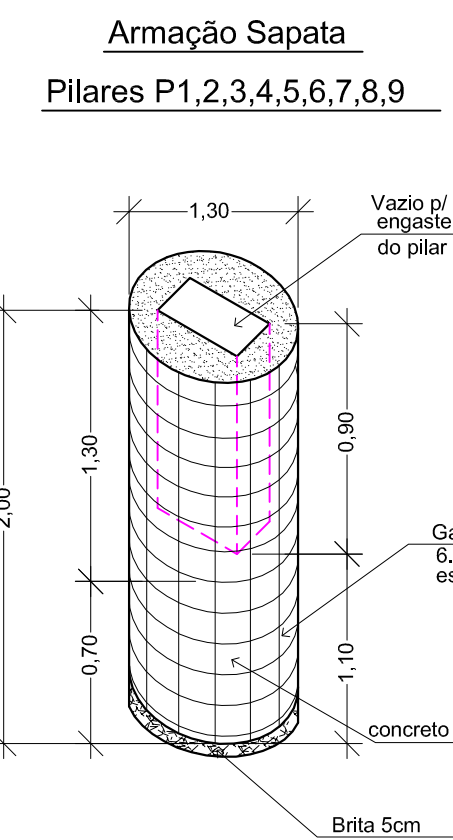
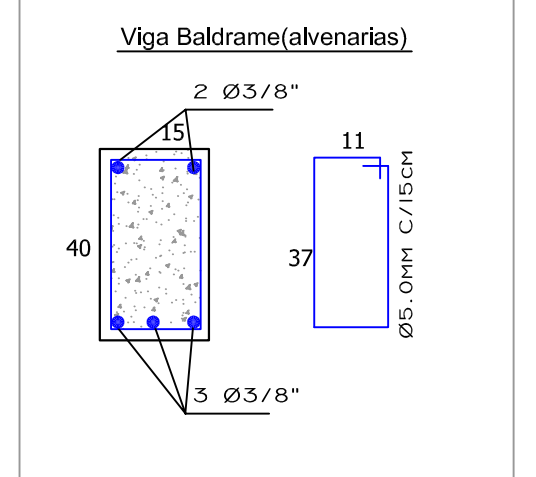


VIGAMENTO
Cintamento

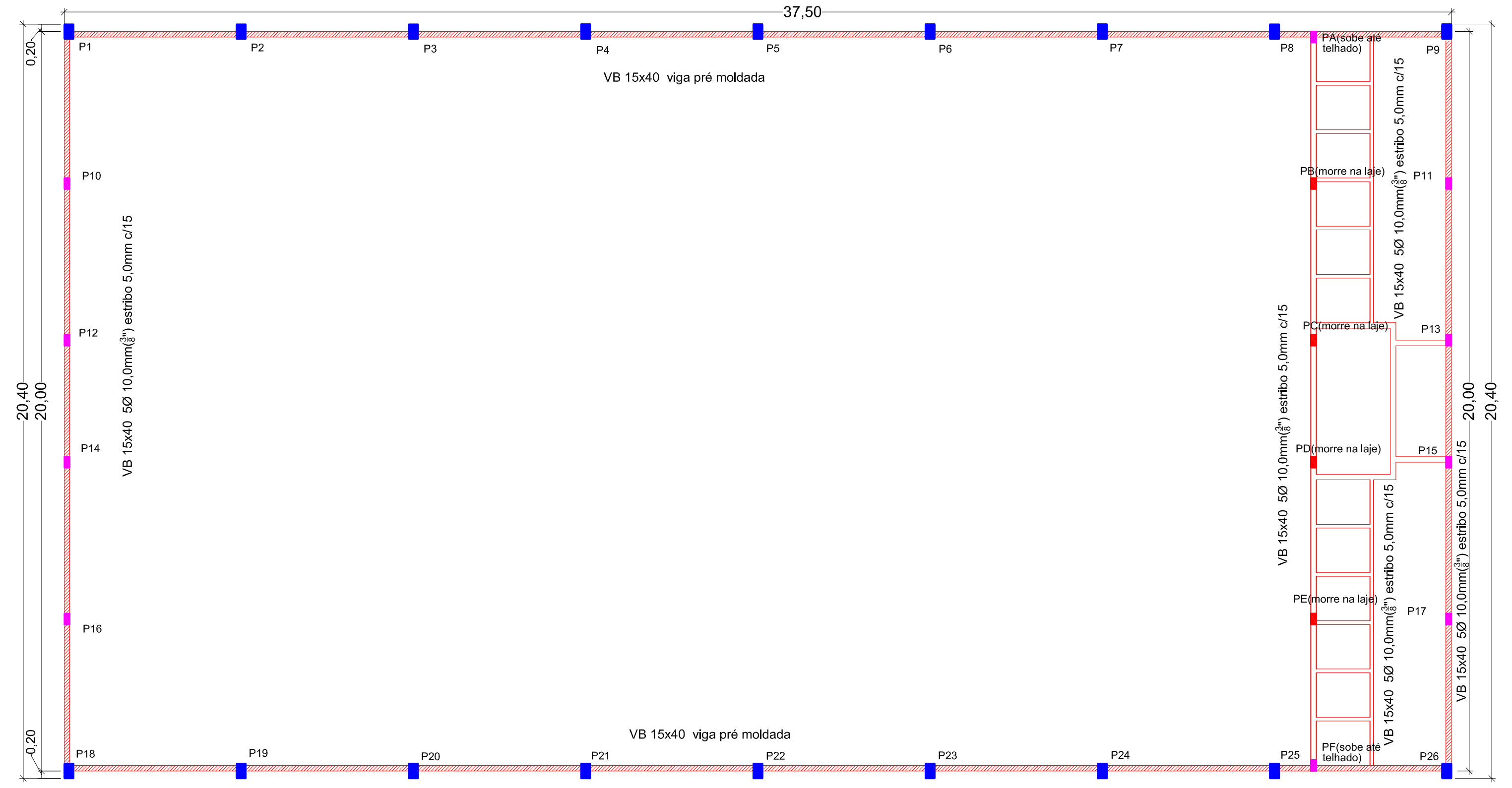


DETALHE
Cabos de aço

Pilares P10,11,12,13,14,15,16,17
15x30 6 Ø 10,0mm(3/8") estribo 5,0mm c/15cm



LOCAÇÃO
Fundação, Pilares



VIGAMENTO
Baldrame, Pilares

AV. SANTOS DUMONT, 75 - CENTRO - CEP 98.600-000
FONE (51) 3522 0421/0422 - TRÊS PASSOS/RS
email obras@trespassos-rs.com.br http www.trespassos-rs.com.br

PREFEITURA MUNICIPAL
TRÊS PASSOS - RS
SMOV-SECRETARIA MUNICIPAL DE OBRAS E VIAÇÃO

OBRAS:	PAVILHÃO PEQUENOS ANIMAIS PARQUE EXPOSIÇÕES EGON JULIO GOELZER	
LOCAL:	BAIRRO-MUNICÍPIO AV. COSTA E SILVA, 2411 BAIRRO IILDO MENEGHETTI TRÊS PASSOS-RS	ÁREA: 750,00m²
DESCRIÇÃO:	ESTRUTURAL PL. BAIXA , E DETALHES	ESCALA: 1/75 FOLHA: A1
RESP. TEC:	PREP. MUN:	DESENHO: <i>Amorim</i> DATA: MAR/2022
Camilla Mertz Sousa Eng. CAC/CR-23147		Prancha: 02/07