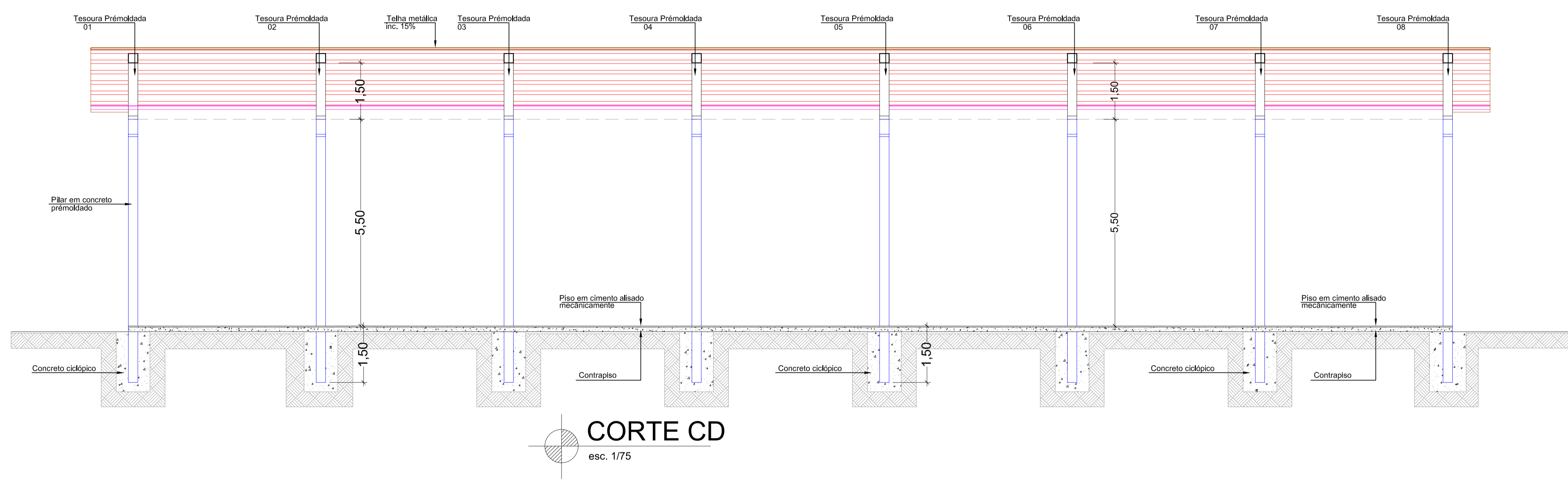
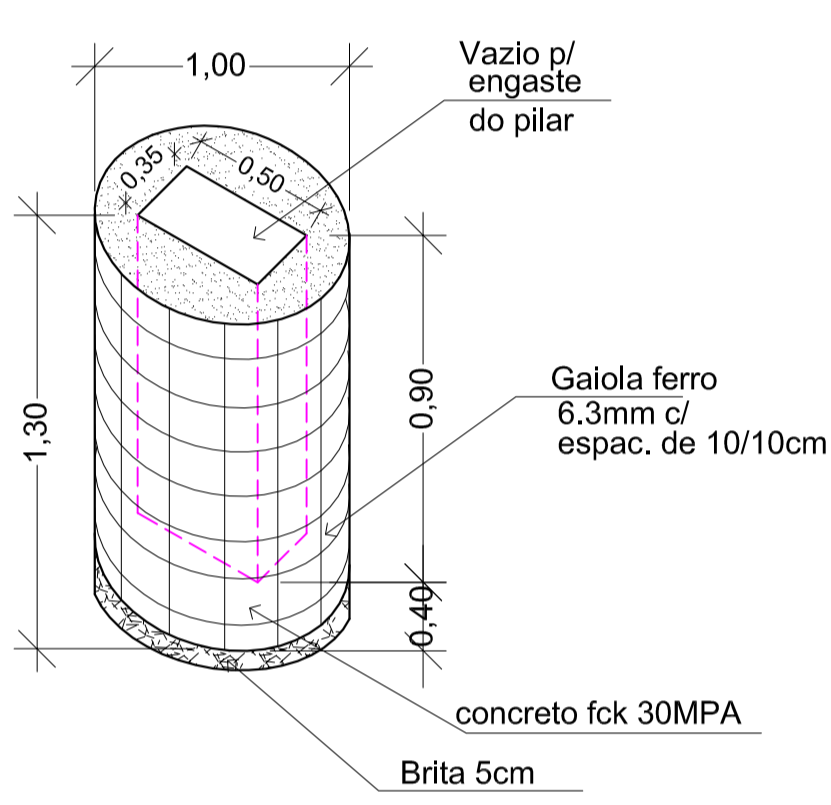


CORTE AB
esc. 1/75

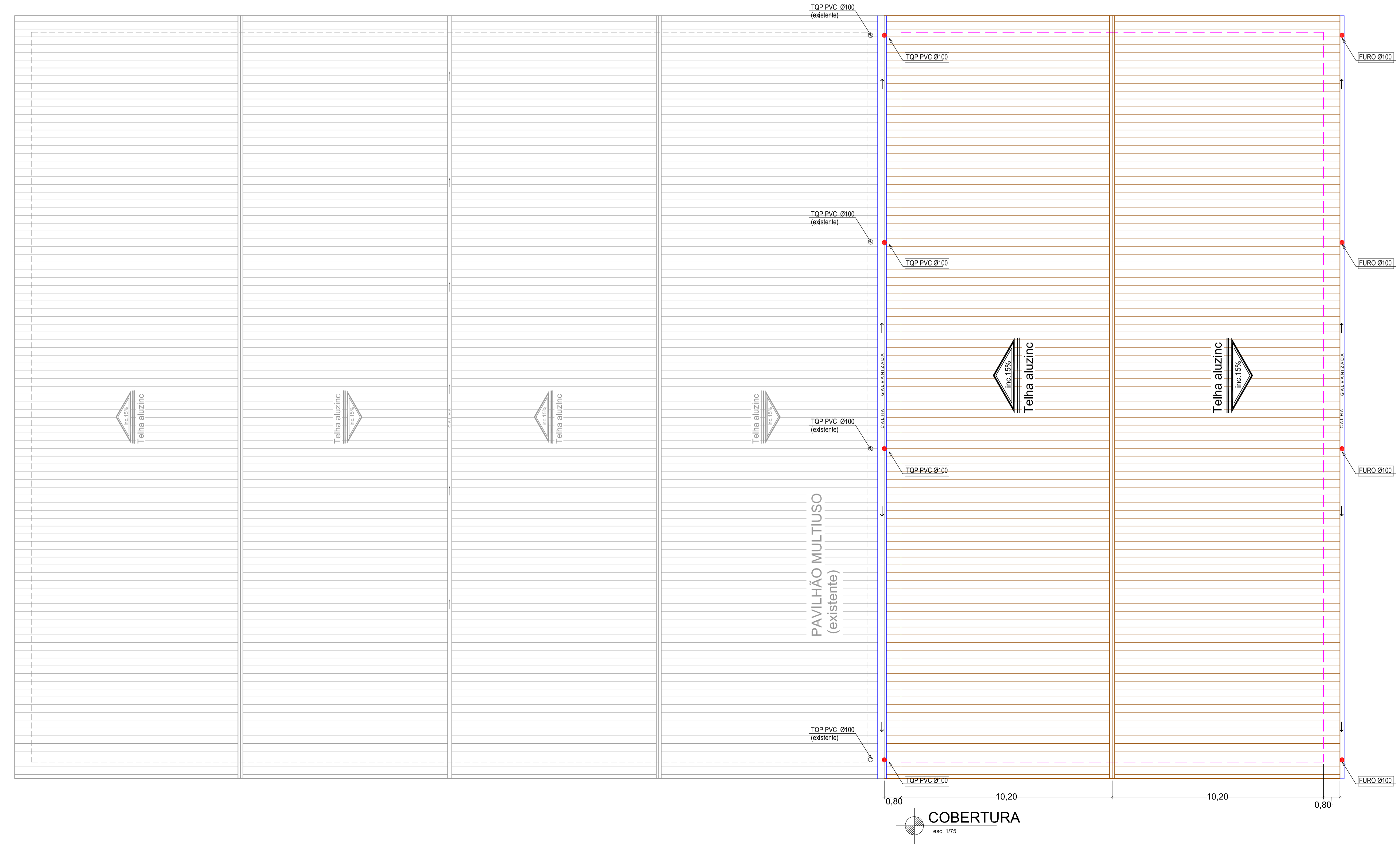
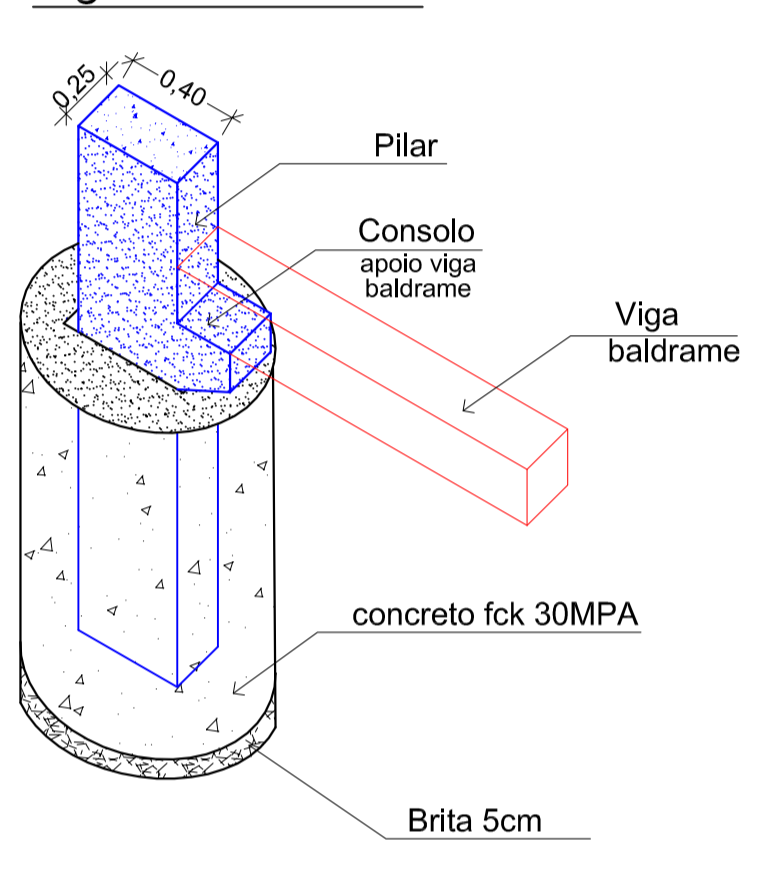


CORTE CD
esc. 1/75

Armação Sapata



Pórtico, consolo e viga baldrame



COBERTURA
esc. 1/75

AV. SANTOS DUMONT, 75 - CENTRO - CEP 98.600-000
FONE (55) 3522 0421/0422 - TRÊS PASSOS/RS
email obras@trespassos-rs.com.br http www.trespassos-rs.com.br

PREFEITURA MUNICIPAL
TRÊS PASSOS - RS
SMOV-SECRETARIA MUNICIPAL DE OBRAS E VIAÇÃO

OBRA: **AMPLIAÇÃO PAVILHÃO MULTIUSO**
PARQUE EXPOSIÇÕES EGON JULIO GOELZER

LOCAL: AV. COSTA E SILVA, 2411	BARRIO-MUNICÍPIO: BAIRRO ILDO MENEGETTI TRÊS PASSOS-RS	ÁREA AMP: 719,10m ²
DESCRIÇÃO: ARQUITETÔNICO PL. DE COBERTURA E CORTES	ESCALA: 1/75	FOLHA: A1
RESP. TEC: Camilla Moritz Sousa Eng. GAI/CRG 23477	PREF. MUN.:	DESENHO: Anarón DATA: JAN/2022

Prancha: **02/05**