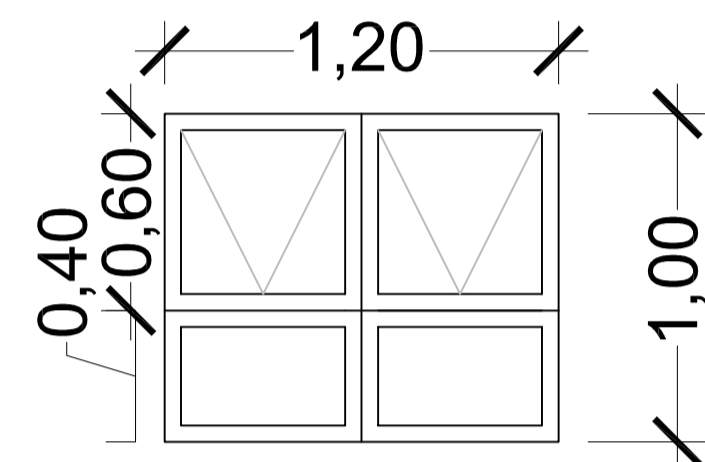
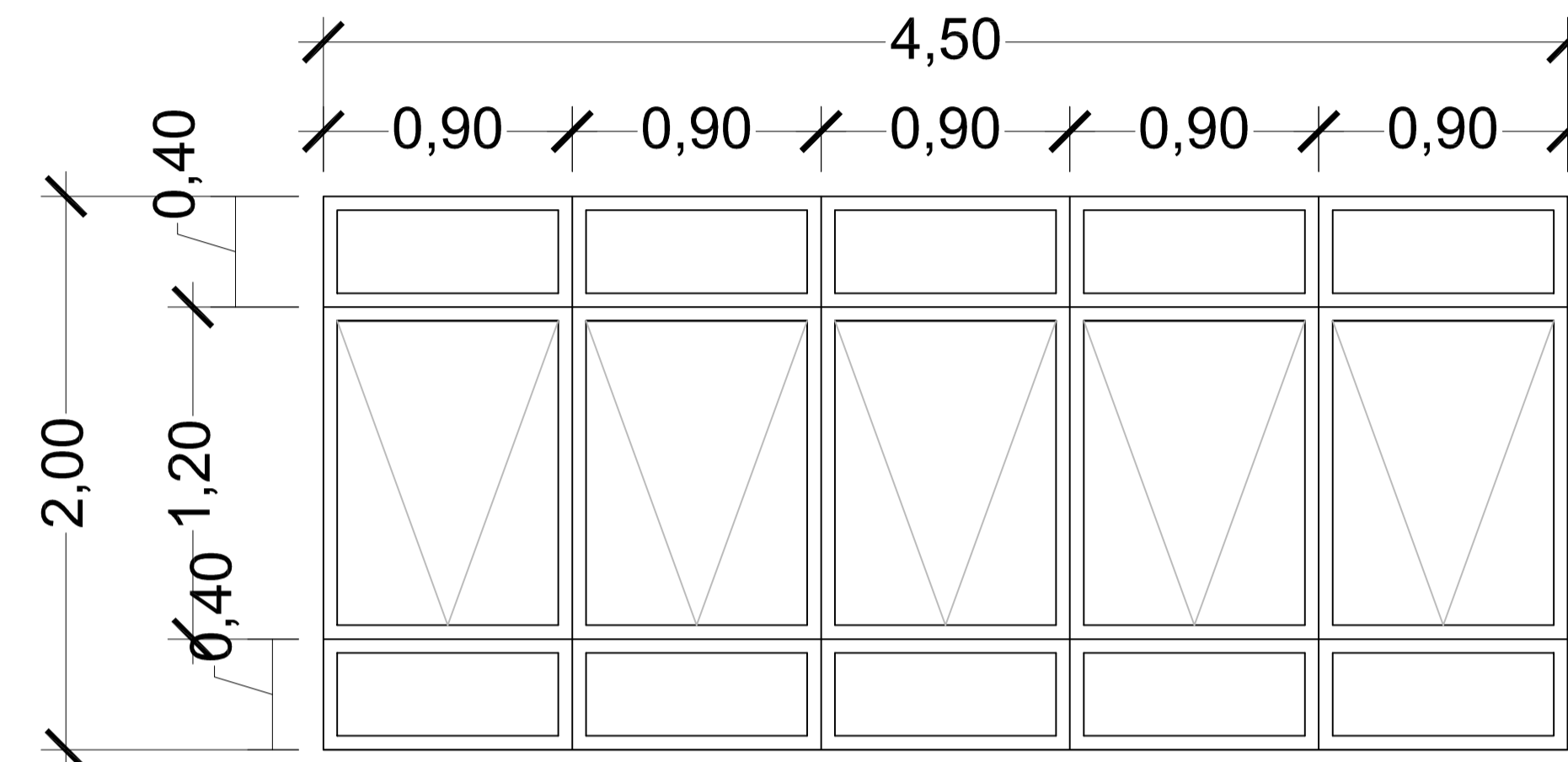


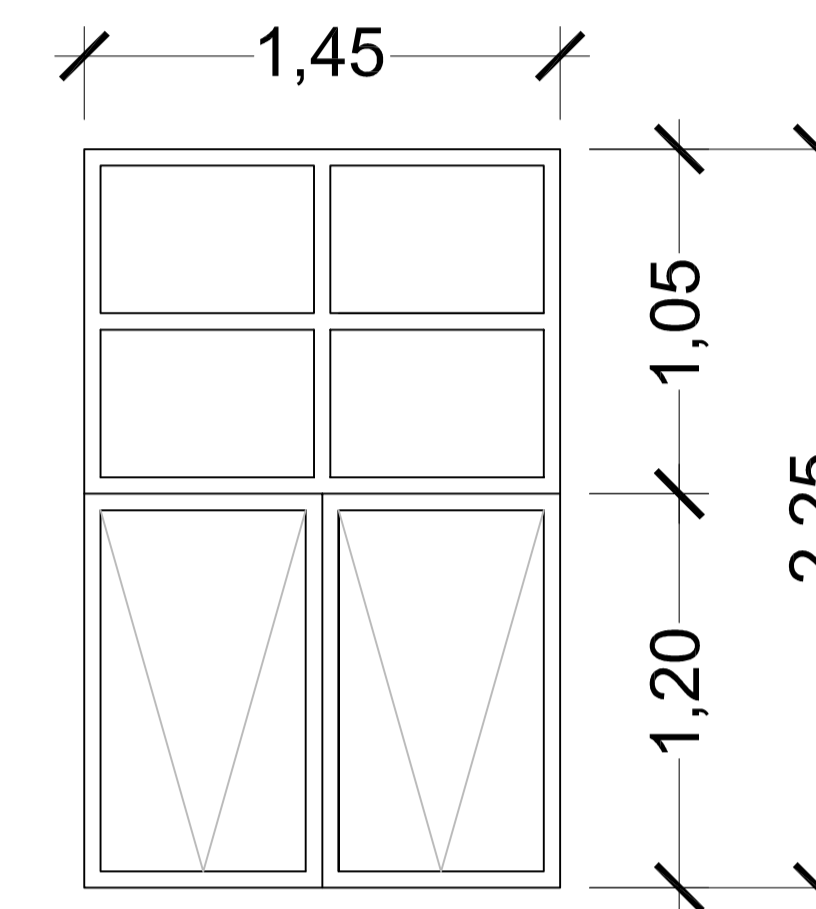
JA01 Janela de alumínio
maxim-ar preta
03 unidades



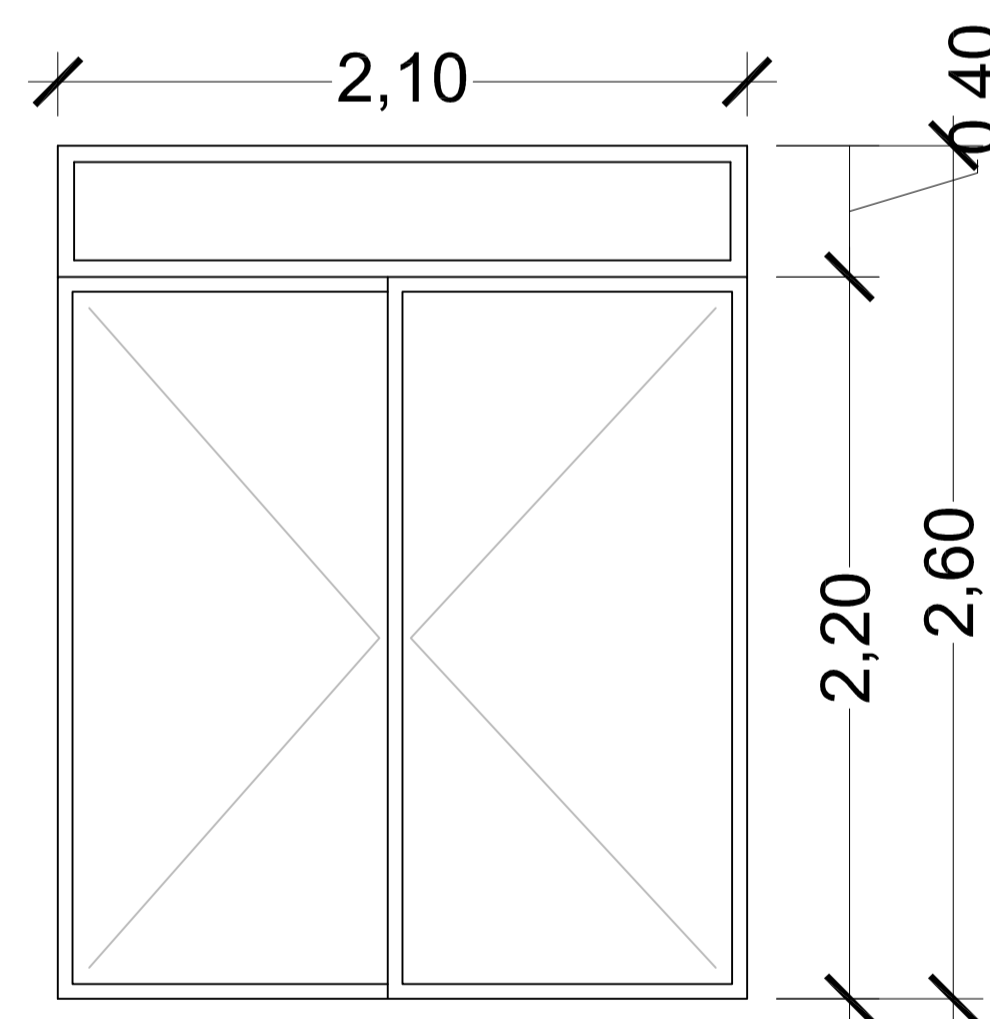
JA02 Janela de alumínio
maxim-ar preta
01 unidades



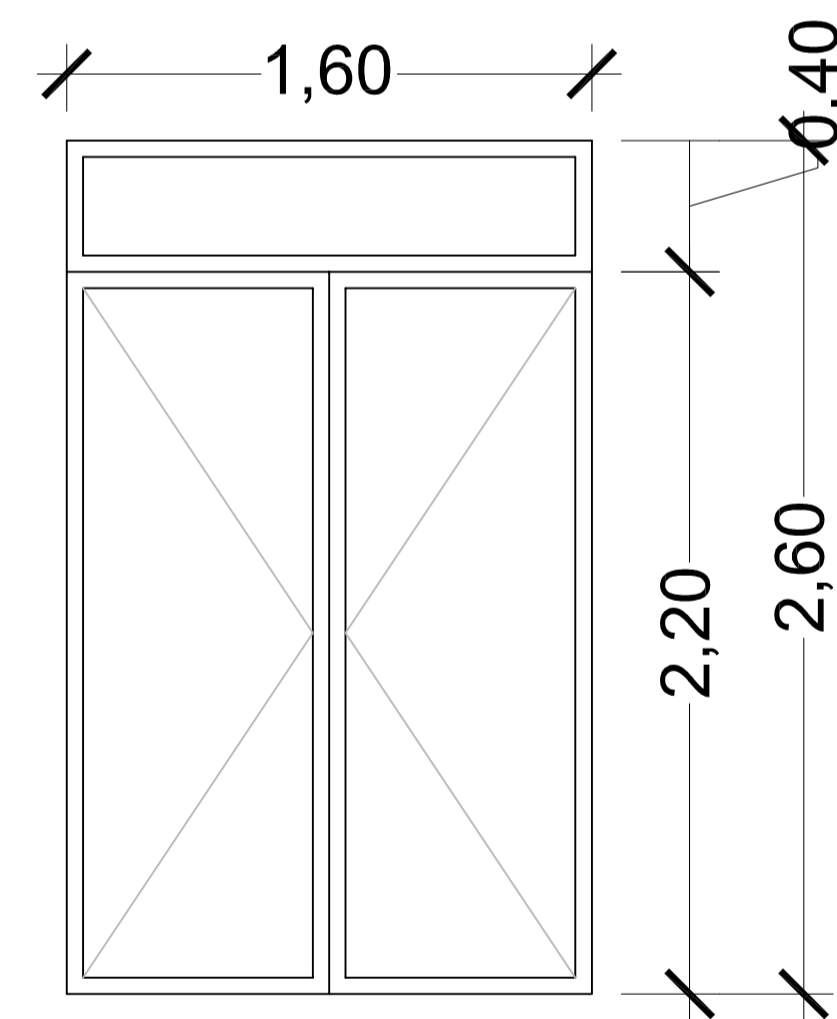
JA03 Janela de alumínio
maxim-ar preta
01 unidades



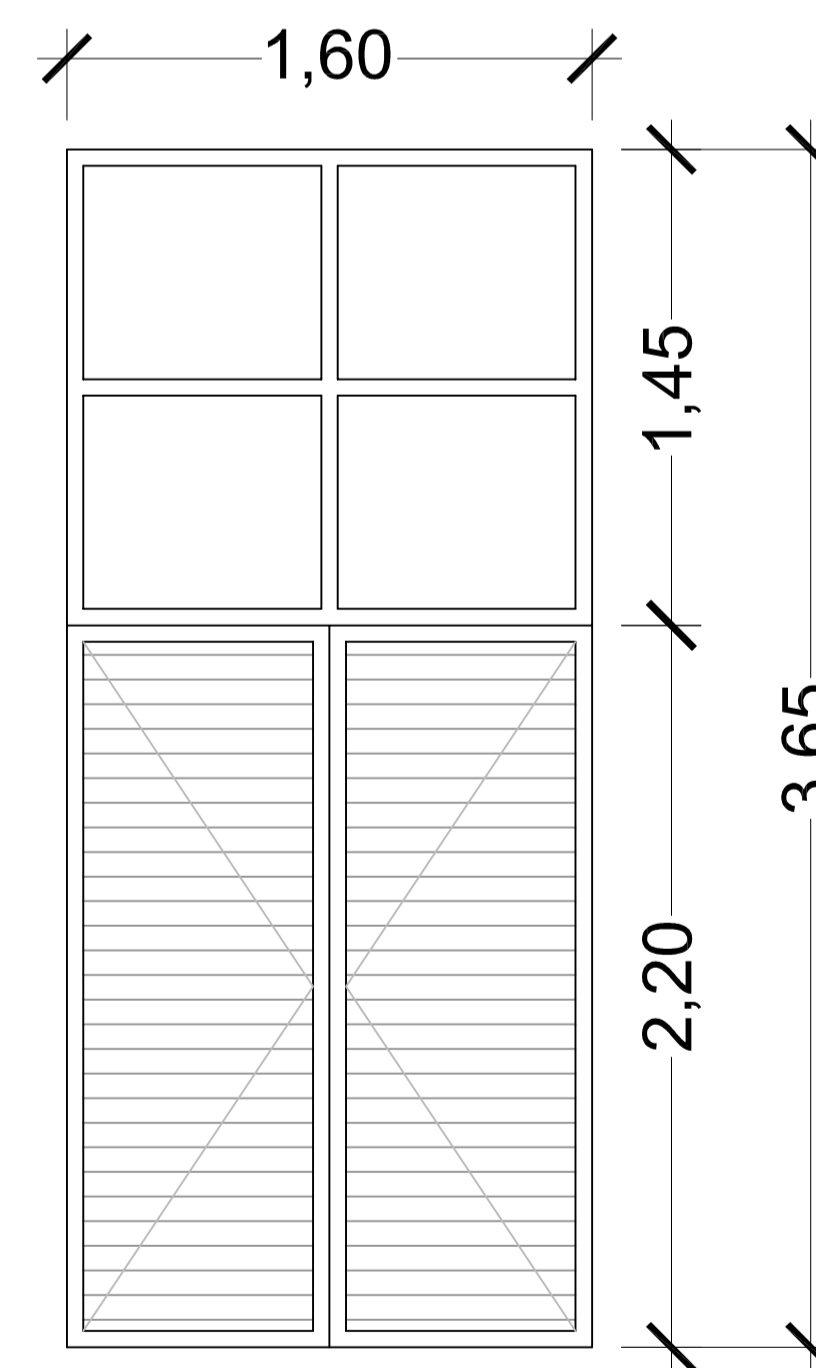
JA04 Janela de alumínio
maxim-ar preta
05 unidades



PA01 Porta de alumínio
2 folhas de correr preta
01 unidade



PA02 Porta de alumínio
2 folhas abrir preta
02 unidades



PA02 Porta de alumínio
com lambril preta

AV. SANTOS DUMONT, 75 - CENTRO - CEP 98.600-000
FONE (55) 3522 0421/0422 - TRÊS PASSOS/RS
email obras@trespassos-rs.com.br http www.trespassos-rs.com.br



PREFEITURA MUNICIPAL
TRÊS PASSOS - RS
SMOV-SECRETARIA MUNICIPAL DE OBRAS E VIAÇÃO

OBRA: CAPELA MORTUÁRIA MUNICIPAL			
LOCAL: RUA PARANÁ, ESQ. MATO GROSSO NORTE	MUNICIPIO: BELA VISTA - TRÊS PASSOS-RS	ÁREA: 127,20m²	
DESCRIÇÃO: ESQUADRIAS		ESCALA: 1/50	FOLHA: A1
RESP. TEC.: ARO. KATIA CANELLAS CAU A219098-3	PREF. MUN.:	DESENHO: Anovin	Prancha: 07/07
		DATA: MAR/2023	