



Estado do Rio Grande do Sul
Município de Três Passos
Poder Executivo

LICITAÇÃO Nº 189/2022
PREGÃO ELETRÔNICO 156/2022
TIPO: MENOR PREÇO POR ITEM

O **MUNICÍPIO DE TRÊS PASSOS, ESTADO DO RIO GRANDE DO SUL**, com sede à Av. Santos Dumont, 75 - Centro, nesta cidade, por seu Prefeito, **TORNA PÚBLICO** para conhecimento dos interessados que fará realizar **LICITAÇÃO**, com base no processo administrativo nº 5396/2022; na modalidade **PREGÃO ELETRÔNICO**, mediante Pregoeira e Equipe de Apoio designados pela portaria nº 1768/2021, tendo por local a sala de licitações junto a esta Prefeitura, regido pela Lei nº 10.520, de 17 de julho de 2002, Leis Complementares nº 123/06, 127/07, 147/14, subsidiariamente a Lei 8.666/93, e suas alterações e demais legislações aplicáveis, nas condições fixadas neste Edital e seus anexos.

1. **OBJETO:**

Contratação de empresa do ramo pertinente para aquisição de materiais de construção e outros para reforma/manutenção dos banheiros, copa e cozinha do Pavilhão A da FEICAP, para SMDI, conf. anexo I do Edital

2. **LOCAL, DATA, HORÁRIO PARA RECEBIMENTO DOS ENVELOPES, CREDENCIAMENTO, INTERVALO DE LANCE E REALIZAÇÃO DO PREGÃO.**

2.1 LOCAL: PORTAL DE COMPRAS PÚBLICAS –
www.portaldecompraspublicas.com.br;

2.2 DATA: **26/08/2022**

2.3 RECEBIMENTO DAS PROPOSTAS ATÉ: **13H40MIN**

2.4 HORÁRIO DE ABERTURA DAS PROPOSTAS: **13H42MIN**

2.5 INTERVALO DE LANCE: R\$ 0,01 (um centavo)

Obs. Todas as referências de tempo observam o horário de Brasília e, desta forma, serão registradas no sistema eletrônico e na documentação relativa ao certame.

3. **DESCRIPTIVO DA LICITAÇÃO**

3.1. MODALIDADE: Pregão Eletrônico.

3.2. REGIME DE EXECUÇÃO: Aquisição pelo Menor Preço por item.

3.3. TIPO DE LICITAÇÃO: Menor Preço.

3.4. PRAZO E LOCAL DE ENTREGA: O objeto deverá ser entregue no prazo de 15 (quinze) dias após recebimento do empenho no Parque de Exposições Egon Júlio Goelzer, sito à Av. Costa e Silva, 2411, em horário comercial, mediante contato prévio com a Secretaria Municipal de Desenvolvimento e Inovação (fone 3522-0404, WhatsApp 55 98442-4905, ou e-mail desenvolvvetp@gmail.com). Será responsável pelo recebimento o Secretário Municipal de Desenvolvimento e Inovação, Sr. Carton Granja Cardoso.

3.5. RECURSOS FINANCEIROS E ORÇAMENTÁRIOS: As despesas decorrentes da aquisição do objeto deste Edital correrão às expensas das seguintes Dotações Orçamentárias:

Órgão: 11 - SECRETARIA MUNICIPAL DE DESENVOLVIMENTO E INOVAÇÃO
Unidade: 1 –Secretaria Municipal de Desenvolvimento e Inovação
Projeto/Atividade:1.060 – Reforma/Ampliação/Construção Infraestrutura Parque de Exposições
Elemento (560): 3.3.90.30.00.00.00.00 – Material de consumo
(563): 4.4.90.52.00.00.00.00 – Equipamentos e Material Permanente



Estado do Rio Grande do Sul
Município de Três Passos
Poder Executivo

LICITAÇÃO Nº 189/2022
PREGÃO ELETRÔNICO 156/2022
TIPO: MENOR PREÇO POR ITEM

Órgão: 07 - SECRETARIA MUNICIPAL DE TRANSPORTES
Unidade: 1 –Secretaria Municipal de Transportes
Projeto/Atividade:2.028 – Obras, manutenção, conservação e sinalização de estradas municipais
Elemento (184): 3.3.90.30.00.00.00.00 – Material de consumo

3.6. PAGAMENTO: O pagamento será efetuado em até 15 (quinze) dias após a entrega total do objeto, mediante apresentação do documento fiscal correspondente ao objeto contratado e conferência e atestado de recebimento do objeto pelo fiscal do contrato.

3.6.1 O pagamento será efetuado mediante cheque, podendo ser efetuada mediante transferência bancária se o Banco for condizente à conta de recursos utilizada pelo Município, conforme cronograma de pagamento e disponibilidade de caixa a data pretendida. Não há possibilidade de pagamento por transferência, caso haja despesas bancárias para tal. A empresa poderá na proposta, indicar mais de uma conta bancária, para que possamos utilizar o mesmo banco quando do pagamento, havendo liquidez imediata.

4. DOS ANEXOS

Anexo I. Termo de Referência - Descrição/Especificação e Condições Gerais;
Anexo II. Minuta do Contrato.
Anexo III. Modelo de declaração de sujeição.

5. DO FORNECIMENTO DO EDITAL

5.1. O Edital poderá ser consultado por qualquer interessado junto a Pregoeira (Magali Machado dos Santos), na Divisão de Compras, sito à Av. Santos Dumont, 75 - Centro – Três Passos/RS, em dias úteis, das 08 às 11h30min e das 13h30min às 17h30min, até a data aprazada para recebimento dos documentos e dos envelopes propostas.

5.2. O Edital também está disponível para download no endereço www.trespastos.rs.gov.br no ícone licitações/2022 ou no endereço eletrônico: www.portaldecompraspublicas.com.br;

5.3. Na hipótese de ocorrer feriado ou fato impeditivo, os quais impeçam a realização da sessão pública, fica a mesma adiada para o primeiro dia útil imediato, no mesmo local e hora, ou em outro a ser definido. Alterações serão divulgadas no site acima com antecedência de 24 horas, conforme lei.

6. DAS CONDIÇÕES DE PARTICIPAÇÃO NO PREGÃO

6.1. Poderão participar do presente certame todos os interessados do **ramo pertinente ao objeto** que preencham as condições exigidas neste Edital.

6.2. É vedada a participação direta ou indireta nesta licitação de:

- Pessoa física;
- Empresa em regime de subcontratação, ou ainda, em consórcio;
- Empresa que possua restrições quanto à capacidade técnica ou operativa, personalidade e capacidade jurídica, idoneidade financeira e regularidade fiscal;
- Empresa que estiver sob falência, concurso de credores, dissolução, liquidação;



Estado do Rio Grande do Sul
Município de Três Passos
Poder Executivo

LICITAÇÃO Nº 189/2022
PREGÃO ELETRÔNICO 156/2022
TIPO: MENOR PREÇO POR ITEM

- e) Empresa que esteja, por qualquer motivo, punida com suspensão do direito de licitar ou contratar com a Administração desde que o ato tenha sido publicado no Diário Oficial;
- f) Empresa que tenha sido declarada inidônea para contratar com a Administração Pública Municipal;
- g) Empresa com os impedimentos previstos no artigo 9º da Lei 8.666/93.

7. DO CREDENCIAMENTO

7.1. Para participar do certame, o licitante deve providenciar o seu credenciamento, com atribuição de chave e senha, diretamente junto ao provedor do sistema, no sítio www.portaldecompraspublicas.com.br; onde deverá informar-se a respeito do seu funcionamento, regulamento para a sua correta utilização.

7.1.1 Os interessados em se credenciar no Portal de Compras Públicas poderão obter maiores informações na página www.portaldecompraspublicas.com.br; podendo sanar eventuais dúvidas pela central de atendimento do Portal ou pelo e-mail falecom@portaldecompraspublicas.com.br;

7.2. É de responsabilidade do licitante, além de credenciar-se previamente no sistema eletrônico utilizado no certame e de cumprir as regras do presente edital:

7.2.1 Responsabilizar-se formalmente pelas transações efetuadas em seu nome, assumir como firmes e verdadeiras suas propostas e seus lances, inclusive os atos praticados diretamente ou por seus representantes, excluída a responsabilidade do provedor do sistema ou do órgão ou entidade promotora da licitação por eventuais danos decorrentes de uso indevido da senha, ainda que por terceiros.

7.2.2 Acompanhar as operações no sistema eletrônico durante o processo licitatório e responsabilizar-se pelo ônus decorrente da perda de negócios diante da inobservância das mensagens emitidas pelo sistema ou de sua desconexão;

7.2.3 Comunicar imediatamente ao provedor do sistema qualquer acontecimento que possa comprometer o sigilo ou a inviabilidade do uso da senha, para imediato bloqueio de acesso;

7.2.4 Utilizar a chave de identificação e a senha de acesso para participar do pregão na forma eletrônica; e,

7.2.5 Solicitar o cancelamento da chave de identificação ou da senha de acesso por interesse próprio.

7.2.6 Enviar, no caso de ser o vencedor, a documentação referente ao credenciamento (Declaração de que cumpre os requisitos de habilitação com nº de CNPJ, carimbo -se houver e assinatura e a declaração ou certidão da junta comercial de enquadramento como EPP, ME ou MEI), no campo próprio do sistema (documentos) ou no prazo de 24h a contar da solicitação do pregoeiro através do e-mail: prefeituracomprastp@hotmail.com;

8. ENVIO DAS PROPOSTAS E DOS DOCUMENTOS DE HABILITAÇÃO

8.1 Após a divulgação do Edital no endereço eletrônico www.portaldecompraspublicas.com.br e até a data e hora marcadas para a abertura da sessão, os licitantes deverão encaminhar proposta com a descrição do objeto ofertado e preço, exclusivamente por meio do sistema eletrônico no endereço acima, quando, então encerrar-se-á automaticamente a fase de recebimento de propostas. Os documentos de habilitação deverão ser enviados exclusivamente por meio do sistema, até a data e horário estabelecidos no preâmbulo deste edital, observando os itens 9 e 10 deste Edital, e poderão ser retirados ou substituídos até a abertura da sessão pública.



Estado do Rio Grande do Sul
Município de Três Passos
Poder Executivo

LICITAÇÃO Nº 189/2022
PREGÃO ELETRÔNICO 156/2022
TIPO: MENOR PREÇO POR ITEM

8.2 O licitante deverá declarar, em campo próprio do sistema:

8.2.1 O cumprimento dos requisitos para habilitação e a conformidade de sua proposta com as exigências do Edital, como condição de participação.

8.2.2 O cumprimento dos requisitos legais para a qualificação como microempresa ou empresa de pequeno porte, microempreendedor individual, produtor rural pessoa física, agricultor familiar ou sociedade cooperativa de consumo, se for o caso, estando apto a usufruir do tratamento favorecido estabelecido nos arts. 42 ao 49 da Lei Complementar 123/06, como condição para aplicação do disposto nos itens deste edital.

8.3. A falsidade de declaração sujeitará o licitante às sanções legais.

8.4. Eventuais outros documentos complementares à proposta e à habilitação, que venham a ser solicitados pelo pregoeiro, deverão ser encaminhados no prazo máximo de 02(duas) horas.

8.5. Enviar, no caso de ser o vencedor, a proposta de forma digitalizada, no campo próprio do sistema (documentos) ou no prazo de 24h a contar da solicitação do pregoeiro através do e-mail: prefeituracomprastp@hotmail.com;

9. DA PROPOSTA DE PREÇOS

9.1. O prazo de validade da proposta é de 60 (sessenta) dias, a contar da data de abertura da sessão do pregão, estabelecida no preâmbulo desse edital.

9.2. Os licitantes deverão registrar suas propostas no sistema eletrônico, com a indicação completa do produto ofertado, incluindo marca, referências e demais dados técnicos (conforme o caso), bem como a indicação dos valores unitários e totais dos itens, englobando a tributação, os custos de entrega e quaisquer outras despesas incidentes para o cumprimento das obrigações assumidas.

9.3 Qualquer elemento que possa identificar o licitante na fase de cadastramento da proposta importará na desclassificação da proposta, razão pela qual os licitantes não poderão encaminhar documentos com o timbre ou logomarca da empresa, assinatura ou carimbo se sócios ou outra informação que possa levar a sua identificação, até que se encerre a etapa de lances.

10. DOS DOCUMENTOS DE HABILITAÇÃO

10.1 Para fins de habilitação neste pregão, a licitante deverá enviar os seguintes documentos, observando o procedimento disposto no item 8 deste Edital.

a) Declaração de que atende ao disposto no art. 7º, inciso XXXIII da Constituição Federal, conforme modelo do Decreto Federal 4.358/2002;

b) Declaração de Sujeição às Condições estabelecidas no Edital e de Inexistência de Fatos Supervenientes Impeditivos da Habilitação;

c) Cópia autenticada do ato constitutivo da empresa (contrato social, registro comercial, decreto ou ata) para comprovar o ramo de atividade;

d) Prova de inscrição no Cadastro Nacional de Pessoas Jurídicas, (CNPJ) do Ministério da Fazenda;

e) Prova de regularidade para com as Fazendas: **Federal** e quanto à Dívida Ativa da União (abrangendo a de regularidade social, nos termos da Portaria Conjunta PGFN/RFB 1.791/14); **Estadual e Municipal**, sendo esta última da sede do licitante, dentro do prazo de validade ou equivalente, na forma da lei;



Estado do Rio Grande do Sul
Município de Três Passos
Poder Executivo

LICITAÇÃO Nº 189/2022
PREGÃO ELETRÔNICO 156/2022
TIPO: MENOR PREÇO POR ITEM

- f) Prova de regularidade relativa ao FGTS;
- g) CNDT – Certidão Negativa de Débitos Trabalhistas;
- h) Certidão Negativa de falência ou recuperação judicial, concordata ou execução patrimonial expedida pelo distribuidor da sede da LICITANTE com data de expedição inferior a seis meses.

11. DA ABERTURA DA SESSÃO PÚBLICA

11.1 No dia e hora indicados no preâmbulo, o pregoeiro abrirá a sessão pública, mediante utilização de sua chave e senha.

11.2 O licitante poderá participar da sessão pública na internet, mediante a utilização de sua chave de acesso e senha, e deverá acompanhar o andamento do certame e as operações realizadas no sistema eletrônico durante toda a sessão pública do pregão, ficando responsável pela perda de negócios diante da inobservância de mensagens emitidas pelo sistema ou de sua desconexão.

11.3 A comunicação entre o pregoeiro e os licitantes ocorrerá mediante troca de mensagens e campo próprio do sistema eletrônico.

11.4 Iniciada a sessão, as propostas de preços contendo a descrição do objeto e do valor estarão disponíveis no sistema.

12. DA CLASSIFICAÇÃO INICIAL DAS PROPOSTAS E FORMULAÇÃO DE LANCES

12.1. O pregoeiro verificará as propostas apresentadas e desclassificará fundamentadamente aquelas que não estejam em conformidade com os requisitos do Edital.

12.2. Serão desclassificadas as propostas que:

- a) não atenderem às exigências contidas no objeto desta licitação;
- b) forem omissas em pontos essenciais;
- c) contiverem opções de preços ou marcas alternativas ou que apresentarem preços manifestamente inexequíveis;

12.3. Quaisquer inserções na proposta que visem modificar, extinguir ou criar direitos, sem previsão no edital, serão tidas como inexistentes, aproveitando-se a proposta no que não for conflitante com o instrumento convocatório.

12.4. As propostas classificadas serão ordenadas primeiro pelo sistema e o pregoeiro dará início à fase competitiva, oportunidade em que os licitantes poderão encaminhar lances exclusivamente por meio do sistema eletrônico.

12.5. Somente poderão participar da fase competitiva os autores das propostas classificadas.

12.6 Os licitantes poderão oferecer lances sucessivos e serão informados, em tempo real, do valor do menor lance registrado, vedada a identificação do seu autor, observando o horário fixado para duração da etapa competitiva, e as seguintes regras:

- a) O licitante será imediatamente informado do recebimento do lance e do valor consignado no registro.
- b) O licitante somente poderá oferecer valor inferior ao último lance por ele ofertado e registrado pelo sistema.
- c) Não serão aceitos dois ou mais lances iguais e prevalecerá aquele que for recebido e registrado primeiro.



Estado do Rio Grande do Sul
Município de Três Passos
Poder Executivo

LICITAÇÃO Nº 189/2022
PREGÃO ELETRÔNICO 156/2022
TIPO: MENOR PREÇO POR ITEM

13. DO MODO DE DISPUTA

13.1. Será adotado o modo de disputa aberto, em que os licitantes apresentarão lances públicos e sucessivos;

13.2 A etapa competitiva de envio de lances na sessão pública, durará dez minutos e, após isso será prorrogada automaticamente pelo sistema quando houver lance ofertado nos últimos dois minutos do período de duração da sessão pública.

13.3 A prorrogação automática da etapa de envio de lances será de dois minutos e ocorrerá sucessivamente sempre que houver lances enviados nesse período de prorrogação, inclusive quando se tratar de lances intermediários.

13.4 Na hipótese de não haver novos lances, a sessão pública será encerrada automaticamente pelo sistema, o pregoeiro poderá, assessorado pela equipe de apoio, admitir o reinício da etapa de fase de lances, em prol da consecução do melhor preço, mediante justificativa.

13.5 Na hipótese de o sistema eletrônico desconectar para o pregoeiro no decorrer da etapa de envio de lances da sessão pública e permanecer acessível aos licitantes, os lances continuarão sendo recebidos, sem prejuízo dos atos realizados.

13.6 Quando a desconexão do sistema eletrônico para o pregoeiro persistir por tempo superior a dez minutos, a sessão pública será suspensa e reiniciada somente decorridas vinte e quatro horas após a comunicação do fato aos participantes, no sítio eletrônico – PORTAL DE COMPRAS PÚBLICAS – www.portaldecompraspublicas.com.br;

14. DA NEGOCIAÇÃO E JULGAMENTO

14.1 Encerrada a etapa de envio de lances da sessão pública, o pregoeiro deverá encaminhar, pelo sistema eletrônico, contraproposta ao licitante que tenha apresentado o melhor preço, para que seja obtida melhor proposta.

14.2 A resposta à contraproposta e o envio de documentos complementares, necessários ao julgamento da aceitabilidade da proposta, inclusive nova planilha de custos adequada ao último lance ofertado, ou ao valor negociado, conforme o caso, e demais que sejam solicitados pelo pregoeiro, deverão ser encaminhados no prazo fixado no item 8.4 do Edital.

14.3 Encerrada a etapa de negociação, será examinada a proposta classificada em primeiro lugar quanto a adequação ao objeto e à compatibilidade do preço em relação ao valor de referência da Administração.

14.4. Não serão consideradas, para julgamento das propostas, vantagens não previstas no edital.

15. DA VERIFICAÇÃO DA HABILITAÇÃO

15.1 Os documentos de habilitação, de que trata o item 10, enviados nos termos do item 8, serão examinados pelo pregoeiro, que verificará a autenticidade das certidões junto aos sítios eletrônicos oficiais de órgãos e entidades emissores.

15.2 A(s) beneficiária(s) da Lei Complementar nº 123/2006, que tenha apresentado a declaração exigida no item 8.2.2 deste Edital e que possua alguma restrição na comprovação de regularidade fiscal e/ou trabalhista, terá sua habilitação condicionada ao envio de nova documentação que comprove a sua regularidade, **em cinco dias úteis**, prazo que poderá ser prorrogado uma única vez, por igual período, a critério da Administração, desde que seja requerido pelo interessado, de forma motivada e durante o transcurso do respectivo prazo.



Estado do Rio Grande do Sul
Município de Três Passos
Poder Executivo

LICITAÇÃO Nº 189/2022
PREGÃO ELETRÔNICO 156/2022
TIPO: MENOR PREÇO POR ITEM

15.3 Na hipótese de a proposta vencedora não for aceitável ou o licitante não atender às exigências para habilitação, o pregoeiro examinará a proposta subsequente e assim sucessivamente, na ordem de classificação, até a apuração de sua proposta que atenda ao edital.

15.4 Constatado o atendimento às exigências estabelecidas no edital, o licitante será declarado vencedor, oportunizando-se a manifestação da intenção de recuso.

16. DO RECURSO

16.1 Declarado o vencedor, ou proclamado o resultado sem que haja um vencedor, os licitantes poderão manifestar justificadamente a intenção de interposição de recurso, em campo próprio do sistema, sob pena de decadência do direito de recurso.

16.2 Havendo a manifestação do interesse em recorrer, será concedido o prazo de três dias consecutivos para a interposição das razões do recurso, também via sistema, ficando os demais licitantes desde logo intimados para apresentar contrarrazões em igual número de dias, que começarão a correr do término do prazo do recorrente.

16.3 Interposto o recurso, o pregoeiro poderá motivadamente reconsiderar ou manter a sua decisão, sendo que neste caso deverá remeter o recurso para o julgamento da autoridade competente.

16.4 O acolhimento de recurso importará a invalidação apenas dos atos insuscetíveis de aproveitamento.

17.7.1 Se a proposta ordenada como a de primeiro melhor preço for desclassificada, frente ao desatendimento às especificações técnicas mínimas exigidas neste Edital e seus anexos, face a apresentação das amostras e documentos, a Pregoeira procederá à análise da proposta colocada em segundo lugar, devendo as amostras serem apresentadas no prazo fixado, e assim sucessivamente, respeitada a ordem de classificação, até que uma atenda às exigências.

18. DA ADJUDICAÇÃO E HOMOLOGAÇÃO

18.1. Resolvido os recursos eventualmente formulados, ou na inexistência de recurso, o Pregoeiro, fará a adjudicação dos itens objetos da licitação à licitante declarada vencedora, com posterior encaminhamento dos autos ao Prefeito de Três Passos, para homologação e decisão quanto à contratação, podendo, motivadamente, revogar a licitação por interesse público, ou anulá-la, se constatada irregularidade, inobservância aos termos do Edital ou ilegalidade no procedimento, sem que caiba desta decisão qualquer recurso por parte dos interessados ou de seus representantes legais.

18.2. A homologação da licitação é de responsabilidade da autoridade competente e só poderá ser realizada depois da adjudicação do objeto ao proponente vencedor pelo pregoeiro, ou, quando houver recurso pela própria autoridade competente, que decidirá quanto à contratação.

18.3. Após a Homologação da Licitação pela Autoridade Competente, será convocado o interessado, para no prazo de 05 dias proceder na assinatura do Contrato administrativo, nos moldes da minuta constante no Anexo II, deste Edital, nos termos do art. 64º da Lei 8666/93, o qual também poderá ser enviado à licitante através de Carta Registrada ou por e-mail, a critério da Administração.

19. DOS PEDIDOS DE ESCLARECIMENTOS E IMPUGNAÇÕES

19.1. Antes da data fixada para a abertura do pregão, quaisquer interessados poderão:
- solicitar esclarecimentos: via sistema, ou ainda por e-mail (prefeituracomprastp@hotmail.com) ou por escrito mediante protocolo diretamente com o Pregoeiro, até 03 (três) dias antes;



Estado do Rio Grande do Sul
Município de Três Passos
Poder Executivo

LICITAÇÃO Nº 189/2022
PREGÃO ELETRÔNICO 156/2022
TIPO: MENOR PREÇO POR ITEM

- formular **IMPUGNAÇÃO** contra cláusulas, condições ou descrições do objeto do Edital: obrigatoriamente entregue ao Pregoeiro, pessoalmente ou encaminhada via Correios/Sedex, ao Pregoeiro, devendo esta ser entregue ao destinatário até 03(três) dias antes;

Obs.: a descrição do objeto e o preço de referência são de exclusiva responsabilidade do órgão/Secretaria solicitante, que será, neste prazo, intimada a prestar esclarecimentos, caso necessário, para consubstanciar a decisão do pregoeiro.

19.1.1. Havendo deferimento do pedido de impugnação que resulte em alterações substanciais nas cláusulas deste edital ou na descrição do objeto, esta decisão será publicada 24h antes da realização do pregão no sistema e no endereço www.trespazos.rs.gov.br no ícone licitações/2022. Tal circunstância poderá inviabilizar a realização do certame, que será designado para outra data.

20. DA FORMALIZAÇÃO DO CONTRATO

20.1 Após a Homologação da Licitação pela Autoridade Competente, será convocado o interessado, para no prazo de 05 dias proceder na assinatura do Contrato administrativo, nos moldes da **minuta constante no Anexo II**, deste Edital, nos termos do art. 64º da Lei 8666/93.

20.2. A Adjudicatária **obriga-se**, além das obrigações a ela inerentes previstas no Edital, a:

I – Prestar a execução do contrato na forma ajustada, **vedada a subcontratação**, sem autorização prévia e por escrito da CONTRATANTE;

II – Atender aos encargos trabalhistas, previdenciários, fiscais e comerciais decorrentes da execução do objeto do presente Edital;

III – Entregar o objeto no prazo, especificações e quantidades fixadas no edital;

IV – Responder pelas despesas resultantes de quaisquer ações, demandas decorrentes de danos, seja por culpa sua ou quaisquer de seus empregados e prepostos, obrigando-se, igualmente, por quaisquer responsabilidades decorrentes de ações judiciais de terceiros, que lhes venham a ser exigidas por força de Lei;

V – Manter, durante toda a execução do contrato, em compatibilidade com as obrigações assumidas, todas as condições de habilitação e qualificação exigidas na licitação;

VI – Arcar com todas as despesas que decorrentes da efetiva prestação dos serviços, tais como taxas, impostos ou quaisquer outros acréscimos legais, que correrão por conta exclusiva do Contratado.

VII – Prestar a garantia no prazo elencado no descritivo do objeto, sendo que acionada a mesma a empresa deverá prestá-la no prazo de no máximo cinco dias úteis.

VIII – Entregar junto com o objeto a documentação solicitada no descritivo do mesmo, sob pena de não recebimento dos mesmos e aplicação de multa por descumprimento contratual.

20.3. O adjudicatário deverá manter durante todo o período da contratação as condições de sua qualificação.



Estado do Rio Grande do Sul
Município de Três Passos
Poder Executivo

LICITAÇÃO Nº 189/2022
PREGÃO ELETRÔNICO 156/2022
TIPO: MENOR PREÇO POR ITEM

21. DAS CONDIÇÕES DE FORNECIMENTO:

21.1 O objeto deverá ser entregue no endereço e no prazo constante do item 3.4 deste Edital, iniciando-se o prazo da entrega a contar do recebimento do empenho.

21.2 O recebimento do objeto deste certame não exclui a responsabilidade do LICITANTE contratado quanto aos vícios ocultos, ou seja, só manifestados quando da sua normal utilização pelo Município de Três Passos.

21.3 Por ocasião da entrega, caso seja detectado que os produtos não atendam as especificações do objeto licitado, poderá a Administração rejeitá-lo, integralmente ou em parte, obrigando-se a LICITANTE a providenciar a substituição do bem não aceito, no prazo máximo de 72(setenta e duas) horas.

21.4 Os itens a serem entregues deverão ser adequadamente acondicionados, de forma a permitir a completa preservação do mesmo e sua segurança durante o transporte.

22. DAS SANÇÕES ADMINISTRATIVAS

22.1 Pela inexecução total ou parcial das obrigações assumidas, garantidas a prévia defesa e contraditório, a Administração poderá aplicar à CONTRATADA, as penalidades enunciadas no art. 87 da Lei Federal nº 8.666/93 com as alterações as seguintes sanções:

a) Advertência por escrito, quando a CONTRATADA praticar pequenas irregularidades; sendo que a penalidade de advertência poderá ser cumulada com a penalidade de multa.

b) deixar de atender aos requisitos de habilitação: multa de 10%(dez por cento) sobre o valor estimado da contratação;

c) deixar de apresentar os originais ou cópias autenticadas da documentação de habilitação para fins de assinatura do contrato: suspensão do direito de licitar e contratar com a Administração pelo prazo de 5 anos e multa de 10% sobre o valor estimado da contratação;

d) multa de 10% (dez por cento) quando o atraso for superior ao prazo fixado para entrega, contados da data da solicitação de entrega, configurando-se após esse prazo a inexecução total do contrato/fornecimento, com exceção dos casos fortuitos ou força maior, devidamente comprovado;

e) A multa a que se refere o item acima incide sobre o valor total do contrato (autorização de fornecimento/empenho) e será descontado de Faturas ou créditos existentes ou recolhida em até 5 (cinco) dias úteis na Tesouraria da Prefeitura Municipal, contados da ciência da empresa por carta registrada ou recebimento do e-mail, sob pena de inscrição em dívida ativa;

f) Nos casos em que a empresa entregar os itens faltantes em prazo superior ao estipulado no edital, após a tolerância de cinco dias, também incidirá multa de 20% (vinte por cento) sobre o valor total da contratação.

g) as multas a que se referem os itens acima incidem sobre o valor total da contratação e poderão ser descontada de Faturas ou créditos existentes ou recolhida em até 5 (cinco) dias úteis na Tesouraria da Prefeitura Municipal, contados da ciência da empresa por carta registrada ou recebimento do e-mail, sob pena de inscrição em dívida ativa, depois de esgotados os recursos administrativos, respeitada a ampla defesa, caso o débito não seja quitado no prazo de sessenta dias;

h) Suspensão temporária de participação em licitação e impedimento de contratar com a Administração, pelo prazo de até 2 (dois) anos, caso haja inexecução parcial do contrato e pelo prazo de 5 (cinco) anos, se houver inexecução total;



Estado do Rio Grande do Sul
Município de Três Passos
Poder Executivo

LICITAÇÃO Nº 189/2022
PREGÃO ELETRÔNICO 156/2022
TIPO: MENOR PREÇO POR ITEM

- i) Declaração de inidoneidade para licitar e contratar com a Administração Pública, enquanto perdurarem os motivos determinantes da punição ou, até que seja promovida a reabilitação, na forma da lei, perante a própria autoridade que aplicou a penalidade.
- j) Pela inadequabilidade do(s) objeto(s) ou produto(s) entregue o fornecedor dos objetos sujeitar-se-á a multa de 10% (dez por cento) do valor dos objetos entregues inadequadamente.
- l) Pela inexecução total do contrato ou por infração de qualquer outra cláusula contratual não prevista nos subitens anteriores, será aplicada multa de 25% (vinte e cinco por cento) do valor total contratado, comutável com as demais sanções, inclusive rescisão contratual se for o caso.
- m) Pela recusa do adjudicatário em retirar e/ou assinar o instrumento contratual, este ficará sujeito ao pagamento de multa no valor de 10% (dez por cento) do valor total da contratação a título de indenização, com exceção dos casos fortuitos ou de força maior.
- n) As penalidades previstas no item anterior não se aplicarão às LICITANTES remanescentes convocadas em virtude da não aceitação da primeira colocada, ressalvado o caso de inadimplemento contratual, após a contratação de qualquer das empresas.

22.2 As multas poderão ser reiteradas e aplicadas em dobro, sempre que se repetir o motivo de forma injustificada.

22.3 Na aplicação das penalidades previstas no Edital, o Município considerará, motivadamente, a gravidade da falta, seus efeitos, bem como os antecedentes da LICITANTE ou CONTRATADA, podendo deixar de aplicá-las, se admitidas as suas justificativas, nos termos do que dispõe o artigo 87, “caput”, da Lei nº 8.666/93, observados os Princípios da Razoabilidade e da Proporcionalidade, por decisão motivada e fundamentada em processo administrativo.

22.4 As penalidades serão registradas no cadastro da CONTRATADA, quando for o caso.

22.5 Nenhum pagamento será efetuado enquanto pendente de liquidação qualquer obrigação financeira que for imposta ao fornecedor em virtude de penalidade ou inadimplência contratual.

22.6 Para fins do cálculo do valor da multa, os valores serão atualizados, de acordo com o INPC/IBGE, ou índice oficial, que venha a substituí-lo.

22.7 Esgotados todos os recursos, depois de notificado a LICITANTE ou CONTRATADA para o pagamento da multa, fica este ciente que incidirão sobre o débito juros legais e correção monetária pelo INPC/IBGE até a quitação definitiva, sendo que após o prazo de sessenta dias, o valor devido será inscrito como dívida ativa municipal.

23. DAS DISPOSIÇÕES GERAIS

23.1 A participação na presente LICITAÇÃO implica na expressa e automática concordância aos termos deste Edital e dos seus respectivos anexos, se houverem, não podendo alegar a LICITANTE, posteriormente, desconhecimento das regras constantes deste instrumento. É de responsabilidade da licitante acompanhar no site as retificações/alterações do edital, não cabendo alegação posterior de desconhecimento das informações. Atuarão como fiscais das aquisições cada secretário que será o responsável pela sua solicitação de aquisição.

23.2 O Órgão licitador poderá suspender ou mesmo cancelar, no todo ou em parte, os negócios já realizados, sem que desta decisão caiba qualquer recurso por parte dos interessados ou de seus representantes legais, se constatada qualquer falha, irregularidade ou inobservância aos termos deste Edital ou de seus Anexos, se for o caso.

23.3 Quando do faturamento dos bens e serviços prestados, deverá ser observado o disposto na IN RFB nº 1234/12, a fim de viabilizar o cumprimento do Decreto Municipal nº 39/2022, disponível em www.trespazos.rs.gov.br, ícone - legislação.



Estado do Rio Grande do Sul
Município de Três Passos
Poder Executivo

LICITAÇÃO Nº 189/2022
PREGÃO ELETRÔNICO 156/2022
TIPO: MENOR PREÇO POR ITEM

23.4. As questões resultantes deste Edital serão dirimidas no foro da comarca de Três Passos - Estado do Rio Grande do Sul, renunciando as partes a qualquer outro, por mais privilegiado que seja ou se torne.

Três Passos/RS, 15 agosto de 2022.

De Acordo
Procurador Jurídico Municipal

Arlei Luis Tomazoni
Prefeito

ANEXO I
TERMO DE REFERÊNCIA PARA AQUISIÇÃO DE MATERIAS PARA
UTILIZAÇÃO NO PARQUE DE EXPOSIÇÕES

1 – OBJETIVO

Adquirir materiais para utilização na reforma/manutenção dos banheiros, copa e cozinha do Pavilhão A, banheiros da área de shows no Parque de Exposições Egon Julio Goelzer, tanto para a 16º FEICAP, quanto para utilizações futuras.

2 – JUSTIFICATIVA

A realização da 16º edição da FEICAP exige algumas melhorias junto ao Parque de Exposições Egon Julio Goelzer, para melhor atender aos visitantes e expositores que por ali passarão durante a feira. Nesse sentido, os atuais banheiros, copa e cozinha do Pavilhão A e banheiros da área de shows, encontram-se em péssimas condições para a realização deste grande evento. Assim, através do presente a SMDI busca adquirir materiais adequados para a revitalização e melhorias destes locais.

3 – SERVIÇOS

A presente licitação é dividida em itens, cujas descrições encontram-se a seguir:

Item	Descrição	Quant	Valor Unit.	Valor Total
1	Cerâmica de parede 32 x 58cm, branca PEI – 2. (m²)	195 m²	R\$ 31,90	R\$ 6.220,50
2	Argamassa para uso interno – embalagem 20Kg	81 un.	R\$ 13,77	R\$ 1.115,37



Estado do Rio Grande do Sul
Município de Três Passos
Poder Executivo

LICITAÇÃO Nº 189/2022
PREGÃO ELETRÔNICO 156/2022
TIPO: MENOR PREÇO POR ITEM

3	Rejunte cor branca ou similar, embalagem 1kg	35 un.	R\$ 5,45	R\$ 190,75
4	Fechadura para banheiro	8 un.	R\$ 49,60	R\$ 396,80
5	Torneira para bancada com bica alta, ¼ de volta – banheiro	12 un.	R\$ 136,83	R\$ 1.642,00
6	Válvula de descarga hydra 1 ½, com acabamento	7 un.	R\$ 208,27	R\$ 1.457,87
7	Tubo de descida para válvula de descarga com joelho azul. Comprimento: aprox. 82 cm, diâmetro de 38mm	7 un.	R\$ 13,10	R\$ 91,70
8	Tubo de ligação ajustável para vaso sanitário, cor branca. Comprimento mínimo: 25 cm, diâmetro 38 mm	7 un.	R\$ 23,23	R\$ 162,63
9	Flexível 0,50 cm, plástico	15 un.	R\$ 10,15	R\$ 152,25
10	Conjunto de parafuso inox 10mm, para vaso sanitário	7 un.	R\$ 30,33	R\$ 212,33
11	Conjunto de parafuso para pia de banheiro, 8mm inox	1 un.	R\$ 18,67	R\$ 18,67
12	Vaso sanitário convencional, cor branca	1 un.	R\$ 224,50	R\$ 224,50
13	Spud para banheiro	1 un.	R\$ 7,00	R\$ 7,00
14	Cerâmica de piso, 57 x 57 ou 60 x 60, PEI – 4, cor escura (m²)	16 m²	R\$ 34,00	R\$ 544,00
15	Cano para caixa de descarga, aprox. 1,50m	1 un.	R\$ 22,95	R\$ 22,95
16	Torneira boia ½ para a caixa d'água	1 un.	R\$ 26,70	R\$ 26,70
17	Válvula inox para lavatório, sem ladrão, 7/8", 10cm de comprimento	5 un.	R\$ 44,67	R\$ 223,33
18	Porta papel toalha interfolhas, em plástico, cor branca	3 un.	R\$ 54,77	R\$ 164,30
19	Dispensador de sabonete líquido, reservatório capacidade de no mínimo 800ml, em plástico, na cor branca	3 un.	R\$ 50,07	R\$ 150,20
20	Suporte para papel higiênico de parede em inox	4 un.	R\$ 64,67	R\$ 258,67
21	Fechaduras externas com cilindro	2 un.	R\$ 74,00	R\$ 148,00
22	Joelho com bucha de latão 25 x ½	12 un.	R\$ 8,95	R\$ 107,40
23	T soldável 90ºx50mm	7 un.	R\$ 11,00	R\$ 77,00



Estado do Rio Grande do Sul
Município de Três Passos
Poder Executivo

LICITAÇÃO Nº 189/2022
PREGÃO ELETRÔNICO 156/2022
TIPO: MENOR PREÇO POR ITEM

24	Curva soldável 25mm	10 un.	R\$ 4,30	R\$ 43,00
25	Dobradiça 3" – par	17 pares	R\$ 8,12	R\$ 138,04
26	Suporte pra lâmpadas de louça – E27	3 un.	R\$ 9,90	R\$ 29,70
27	Torneira elétrica de bancada potência de no mínimo 500W, 220V, cor branca	3 un.	R\$ 222,93	R\$ 668,80
28	Caixa de luz 2x4	3 un.	R\$ 1,70	R\$ 5,10
29	Tubo PEX para gás, 16mm	10 m	R\$ 19,95	R\$ 199,50
30	Joelho misto para gás 16mm x1/2	1 un.	R\$ 36,30	R\$ 36,30
31	Joelho para gás 16mm x 16mm	2 un.	R\$ 30,63	R\$ 61,27
32	Conector fêmea para gás 16mm x 1/2	1 un.	R\$ 33,14	R\$ 33,14
33	Cerâmica para o piso PEI – 4, 57x57 cm ou 60x 60cm, cor cinza	96 m ²	R\$ 32,87	R\$ 3.155,20
34	Rejunte cor cinza embalagem 1kg	16 Kg	R\$ 5,63	R\$ 90,13
35	Espaçador para piso 3mm (pacote com 100 peças)	1 pct	R\$ 4,93	R\$ 4,93
36	Porta interna para banheiro, lisa, semi-oca, em madeira, 0,60x2,10, (sem fechadura e sem marco)	07 un.	R\$ 126,83	R\$ 887,83
37	Porta interna para banheiro, lisa, semi-oca, em madeira, 0,70x2,10, (sem fechadura e sem marco)	02 un.	R\$ 127,50	R\$ 255,00
38	Porta interna para banheiro, lisa, semi-oca, em madeira, 0,80x2,10, (sem fechadura e sem marco)	01 un.	R\$ 127,83	R\$ 127,83
39	Porta interna para banheiro, lisa, semi-oca, em madeira, 0,90x2,10, (sem fechadura e sem marco)	01 un.	R\$ 144,50	R\$ 144,50

Itens em Inox para banheiros, copa e cozinha

Item	Descrição	Quant	Valor Unit.	Valor Total
40	Mictório em inox 304, 1,17x0,40cm (demais medidas na imagem 01, a seguir), com cano de abastecimento de água, em inox	01 un.	R\$ 1.436,67	R\$ 1.436,67
41	Mictório em inox 304, 1,62x0,40cm (demais	01 un.	R\$ 1.550,00	R\$ 1.550,00

Três Passos-RS Av. Santos Dumont, 75 – Cep. 98.600-000 Divisão de Compras e Licitações

Fone: (55) 3522-0403

CNPJ: 87.613.188/0001-21 www.trespazos-rs.com.br

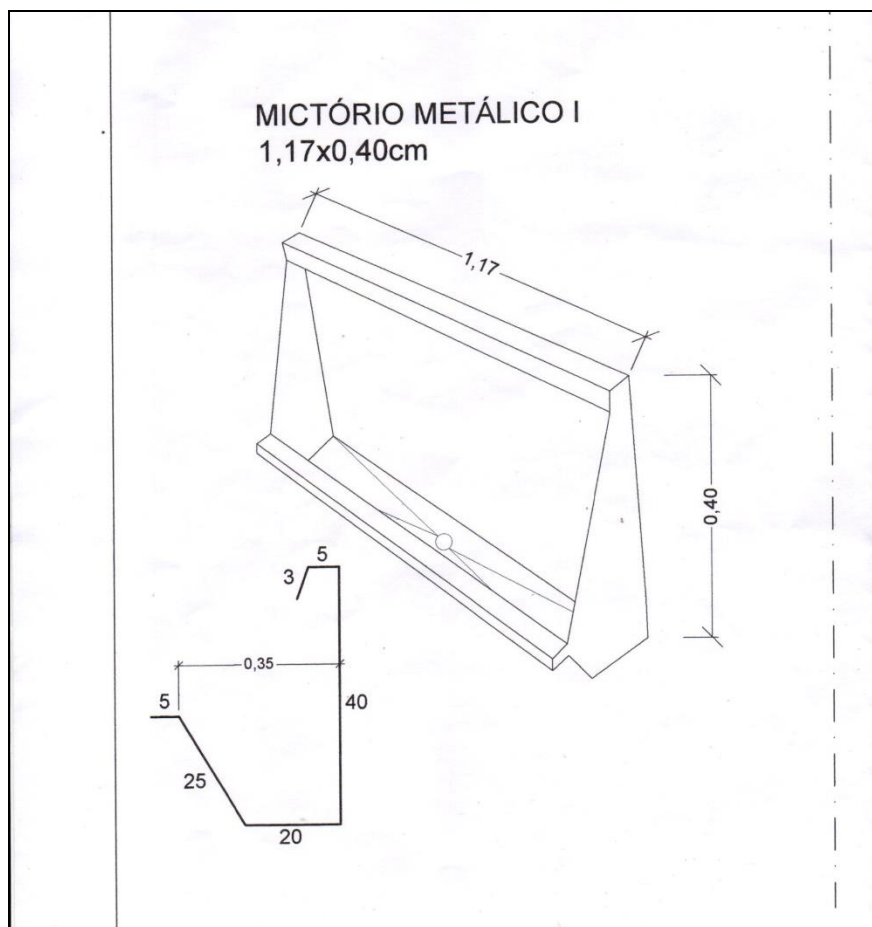


Estado do Rio Grande do Sul
Município de Três Passos
Poder Executivo

LICITAÇÃO Nº 189/2022
PREGÃO ELETRÔNICO 156/2022
TIPO: MENOR PREÇO POR ITEM

	medidas na imagem 02, a seguir), com cano de abastecimento de água, em inox			
42	Bancada em inox de 3,00x0,65m, com 2 cubas em inox de 0,60x0,40x0,25m, para cozinha/copa, inox 304, espessura 1.2, com contenção	01 un.	R\$ 3.513,33	R\$ 3.513,33
43	Bancada em inox de 2,00x0,60m, com 1 cuba em inox de 0,60x0,40x0,25m, para cozinha/copa, inox 304, espessura 1.2, com contenção	01 un.	R\$ 2.480,00	R\$ 2.480,00
44	Prego de aço 26x84	100 kg	R\$ 37,79	R\$ 3.779,33

Imagem 01 – Ilustração do Item 40

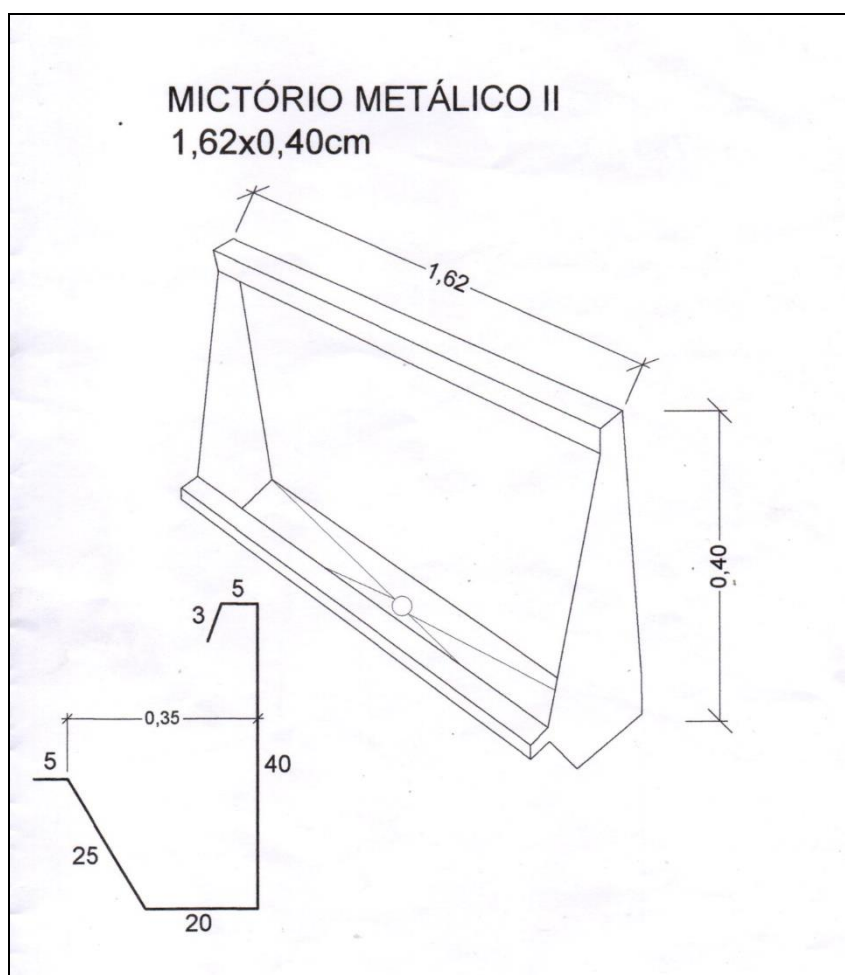




Estado do Rio Grande do Sul
Município de Três Passos
Poder Executivo

LICITAÇÃO Nº 189/2022
PREGÃO ELETRÔNICO 156/2022
TIPO: MENOR PREÇO POR ITEM

Imagem 02 – Ilustração do Item 41



4 – EXIGÊNCIAS MÍNIMAS

4.1 A empresa deverá possuir a documentação mínima exigida pela legislação (Lei de Licitações), bem como negativas e/ou certidões pertinentes.



Estado do Rio Grande do Sul
Município de Três Passos
Poder Executivo

LICITAÇÃO Nº 189/2022
PREGÃO ELETRÔNICO 156/2022
TIPO: MENOR PREÇO POR ITEM

4.2. Os materiais devem ser novos, estar em plenas condições de uso e deverão atender às especificações mínimas descritas no item 03.

4.3 A entrega dos itens de todos os lotes deve ser realizada no Parque de Exposições Egon Júlio Goelzer, sito à Av. Costa e Silva, 2411, em horário comercial, mediante contato prévio com a Secretaria Municipal de Desenvolvimento e Inovação (fone 55 3522-0404, WhatsApp 55 9 8442 4905 ou e-mail desenvolvvetp@gmail.com), de acordo com os prazos estipulados no edital de licitação.

5 – PERÍODO PARA EXECUÇÃO CONTRATUAL

A empresa deverá entregar os materiais em até 15 (dias) dias após o recebimento do empenho, sob pena de rescisão contratual e aplicação de penalidades.

6 – VIGÊNCIA CONTRATUAL

O Contrato a ser firmado entre o Município de Três Passos e a empresa vencedora do certame, terá vigência de acordo com o que dispõe a legislação sobre licitações e contratos.

7 – VALOR E FORMA DE PAGAMENTO

O valor a ser pago para a empresa vencedora pelo objeto será de no máximo R\$ 32.254,41 com base nos orçamentos em anexo, que será pago após o recebimento dos produtos, mediante apresentação de nota fiscal.

8 – DA DOTAÇÃO ORÇAMENTÁRIA

O equipamento adquirido será pago com recursos próprios da Administração Municipal, conforme dotação orçamentária abaixo:

11.001 Secretaria Municipal de Indústria, Comércio e Serviços
Proj. Atividade: 1.060 Reforma/ampliação/construção infraestrutura Parque de Exposições Egon Julio Goelzer

Três Passos-RS Av. Santos Dumont, 75 – Cep. 98.600-000 Divisão de Compras e Licitações

Fone: (55) 3522-0403

CNPJ: 87.613.188/0001-21 www.trespazos-rs.com.br



Estado do Rio Grande do Sul
Município de Três Passos
Poder Executivo

LICITAÇÃO Nº 189/2022
PREGÃO ELETRÔNICO 156/2022
TIPO: MENOR PREÇO POR ITEM

Três Passos, 17 de julho de 2022.

ANEXO II

MINUTA DO CONTRATO

Contratação de empresa do ramo pertinente para aquisição de materiais de construção e outros para reforma/manutenção dos banheiros, copa e cozinha do Pavilhão A da FEICAP, para SMDI, conf. anexo I do Edital. PROCESSO DE LICITAÇÃO Nº /2022– PREGÃO ELETRÔNICO Nº /2022.

CONTRATANTE: **MUNICÍPIO DE TRÊS PASSOS**, pessoa jurídica de direito público interno, com sede na Av. Santos Dumont, nº 75, inscrito no CNPJ sob nº 87.613.188/0001-21, neste ato representado por seu Prefeito, Sr., brasileiro, casado, inscrito no CPF sob nº, portador da Identidade nº, residente e domiciliado neste Município de Três Passos, RS.

CONTRATADA: _____, Empresa inscrita no CNPJ nº _____, inscrição Estadual sob nº _____, localizada na Rua/Av. _____, no Município de _____, Estado _____, neste ato representado pelo seu/sua _____, Sr(a). _____, portador (a) do CNPJ nº _____, RG nº _____, brasileiro (a), residente e domiciliado (a) na _____, no Município de _____, Estado _____.

CLÁUSULA PRIMEIRA: Do vínculo com licitação e objeto:

O presente contrato vincula-se ao Edital de Pregão Eletrônico nº .../2022, Processo Licitatório nº .../2022, autorização de fornecimento nº

CLÁUSULA SEGUNDA: Da descrição dos itens objetos do presente contrato

A Contratada obriga-se ao fornecimento do objeto que lhe foi adjudicado e homologado no processo licitatório, modalidade Pregão Eletrônico, conforme segue:

ITEM : descrição;

CLÁUSULA TERCEIRA: Do valor

O valor total ajustado para o presente contrato é de **R\$ _____** (reais), com base na Ata do Pregão eletrônico, após ofertas de lances.

CLÁUSULA QUARTA: Da entrega

O objeto deverá ser entregue no prazo de 15 (quinze) dias após recebimento do empenho no Parque de Exposições Egon Júlio Goelzer, sito à Av. Costa e Silva, 2411, em horário comercial, mediante contato prévio com a Secretaria Municipal de Desenvolvimento e Inovação (fone 3522-0404, WhatsApp 55 98442-4905, ou e-mail desenvolvvtp@gmail.com).



Estado do Rio Grande do Sul
Município de Três Passos
Poder Executivo

LICITAÇÃO Nº 189/2022
PREGÃO ELETRÔNICO 156/2022
TIPO: MENOR PREÇO POR ITEM

Será responsável pelo recebimento o Secretário Municipal de Desenvolvimento e Inovação, Sr. Carton Granja Cardoso..

CLÁUSULA QUINTA: Do pagamento

O pagamento será efetuado em até 15 (quinze) dias após a entrega total do objeto, mediante apresentação do documento fiscal correspondente ao objeto contratado e conferência e atestado de recebimento do objeto pelo fiscal do contrato.

CLÁUSULA SEXTA: Da vigência e fiscalização do contrato

O presente contrato terá vigência até 31.12.22. A fiscalização da execução contratual será efetuada pelo Secretário Municipal de Desenvolvimento e Inovação, Sr. Carton Granja Cardoso, conforme portaria nº.....

CLÁUSULA SÉTIMA: Recursos orçamentários

As despesas decorrentes da aquisição do objeto deste Edital correrão às expensas das seguintes dotações orçamentárias:

Órgão: 11 - SECRETARIA MUNICIPAL DE DESENVOLVIMENTO E INOVAÇÃO Unidade: 1 –Secretaria Municipal de Desenvolvimento e Inovação Projeto/Atividade:1.060 – Reforma/Ampliação/Construção Infraestrutura Parque de Exposições Elemento (560): 3.3.90.30.00.00.00.00 – Material de consumo (563): 4.4.90.52.00.00.00.00 – Equipamentos e Material Permanente
Órgão: - 07 SECRETARIA MUNICIPAL DE TRANSPORTES Unidade: 1 –Secretaria Municipal de Transportes Projeto/Atividade:2.028 – Obras, manutenção, conservação e sinalização de estradas municipais Elemento (184): 3.3.90.30.00.00.00.00 – Material de consumo

CLÁUSULA OITAVA: Normas legais incidentes sobre o contrato

Lei nº 8.666/93 e alterações, aceitas incondicionalmente pelos contratantes como eficaz para os termos deste contrato, a que se sujeitam, bem como para solucionar eventuais dúvidas em relação ao mesmo.

CLÁUSULA NONA: Responsabilidades do contratado

A empresa CONTRATADA se compromete a executar o contrato de acordo com as disposições do Edital e em conformidade com as cláusulas constantes neste instrumento, bem como a manter, durante toda sua vigência, em compatibilidade com as obrigações aqui assumidas, todas as condições de habilitação e qualificação exigidas na licitação.

Prestar a garantia pelo prazo de 12 meses a contar da entrega. No caso da garantia ser acionada deverá ser prestada no prazo de cinco dias úteis a contar do recebimento da solicitação. O descumprimento da garantia acarretará aplicação das penalidades previstas no edital e contrato por descumprimento de cláusula do edital. As penalidades neste caso poderão ser aplicadas ainda que o prazo de vigência contratual esteja exaurido, fato que não poderá ser alegada pela contratada, pois de conhecimento prévio.

CLÁUSULA DÉCIMA: Das sanções administrativas:



Estado do Rio Grande do Sul
Município de Três Passos
Poder Executivo

LICITAÇÃO Nº 189/2022
PREGÃO ELETRÔNICO 156/2022
TIPO: MENOR PREÇO POR ITEM

§ 1º Pela inexecução total ou parcial das obrigações assumidas, garantidas a prévia defesa e contraditório, a Administração poderá aplicar à CONTRATADA, as penalidades enunciadas no art. 87 da Lei Federal nº 8.666/93 com as alterações as seguintes sanções:

a) Advertência por escrito, quando a CONTRATADA praticar pequenas irregularidades; sendo que a penalidade de advertência poderá ser cumulada com a penalidade de multa.

b) 20% (vinte por cento) do valor total da contratação caso haja atraso superior a cinco dias na execução do contrato, configurando-se a inexecução parcial do contrato. Em caso de atraso superior a dez dias, configurar-se-á inexecução total.

c) 20% (vinte por cento) do valor total da contratação no caso da empresa não entregar todos os itens no prazo estipulado no edital, após cinco dias de atraso na execução do contrato.

d) Nos casos em que a empresa entregar os itens faltantes em prazo superior ao estipulado no edital, após a tolerância de cinco dias, também incidirá multa de 20% (vinte por cento) sobre o valor total da contratação.

e) as multas a que se referem os itens acima incidem sobre o valor total da contratação e poderão ser descontada de Faturas ou créditos existentes ou recolhida em até 5 (cinco) dias úteis na Tesouraria da Prefeitura Municipal, contados da ciência da empresa por carta registrada ou recebimento do *e-mail*, sob pena de inscrição em dívida ativa, depois de esgotados os recursos administrativos, respeitada a ampla defesa, caso o débito não seja quitado no prazo de sessenta dias;

f) Suspensão temporária de participação em licitação e impedimento de contratar com a Administração, pelo prazo de até 2 (dois) anos, caso haja inexecução parcial do contrato e pelo prazo de 5 (cinco) anos, se houver inexecução total;

g) Declaração de inidoneidade para licitar e contratar com a Administração Pública, enquanto perdurarem os motivos determinantes da punição ou, até que seja promovida a reabilitação, na forma da lei, perante a própria autoridade que aplicou a penalidade.

h) Pela inadequabilidade do(s) objeto(s) ou produto(s) entregue o fornecedor dos objetos sujeitar-se-á a multa de 10% (dez por cento) do valor dos objetos entregues inadequadamente.

i) Pela inexecução total do contrato ou por infração de qualquer outra cláusula contratual não prevista nos subitens anteriores, será aplicada multa de 25% (vinte e cinco por cento) do valor total contratado, comutável com as demais sanções, inclusive rescisão contratual se for o caso.

§2º As multas poderão ser reiteradas e aplicadas em dobro, sempre que se repetir o motivo de forma injustificada.

§3º Na aplicação das penalidades previstas no Edital, o Município considerará, motivadamente, a gravidade da falta, seus efeitos, bem como os antecedentes da LICITANTE ou CONTRATADA, podendo deixar de aplicá-las, se admitidas as suas justificativas, nos termos do que dispõe o artigo 87, “caput”, da Lei nº 8.666/93, observados os Princípios da Razoabilidade e da Proporcionalidade, por decisão motivada e fundamentada em processo administrativo.

§4º As penalidades serão registradas no cadastro da CONTRATADA, quando for o caso.

§5º Nenhum pagamento será efetuado enquanto pendente de liquidação qualquer obrigação financeira que for imposta ao fornecedor em virtude de penalidade ou inadimplência contratual.

§6º Para fins do cálculo do valor da multa, os valores serão atualizados, de acordo com o INPC/IBGE, ou índice oficial, que venha a substituí-lo.

§7º Esgotados todos os recursos, depois de notificado o CONTRATADO para o pagamento da multa, fica este ciente que incidirão sobre o débito juros legais e correção monetária pelo INPC/IBGE até a quitação definitiva, sendo que após o prazo de sessenta dias, o valor devido será inscrito como dívida ativa municipal.

Três Passos-RS Av. Santos Dumont, 75 – Cep. 98.600-000 Divisão de Compras e Licitações

Fone: (55) 3522-0403

CNPJ: 87.613.188/0001-21 www.trespazos-rs.com.br



Estado do Rio Grande do Sul
Município de Três Passos
Poder Executivo

LICITAÇÃO Nº 189/2022
PREGÃO ELETRÔNICO 156/2022
TIPO: MENOR PREÇO POR ITEM

CLÁUSULA DÉCIMA – PRIMEIRA: Rescisão contratual

O presente Contrato poderá ser rescindido nas hipóteses e na conformidade dos arts. 77, 78 e 79 da Lei nº 8.666/93 e em conformidade com o Edital.

CLÁUSULA DÉCIMA – SEGUNDA: Foro

As partes elegem o Foro de Três Passos/RS, para dirimir quaisquer dúvidas emergentes do presente, renunciando a qualquer outro, por mais privilegiado que seja.

E, assim, por estarem justos e contratados, assinam o presente contrato em três vias de igual forma e teor, na presença de duas testemunhas, para que produza os efeitos da Lei.

Três Passos, de de 2022.

Contratante:

Contratado:

Município de Três Passos
Prefeito

Jurídico: _____

ANEXO III

MODELO DE DECLARAÇÃO DE SUPERVENIÊNCIA

À:
Prefeitura Municipal de Três Passos
A/C. Pregoeiro Oficial
Edital de Pregão Eletrônico nº/20....
Prezados Senhores,

_____, portador do RG _____, abaixo-assinado, na qualidade de responsável legal da proponente, _____, CNPJ _____, DECLARA expressamente que **se sujeita às condições estabelecidas no Edital de Pregão eletrônico** citado e que acatará integralmente qualquer decisão que venha a ser tomada pelo licitador, quanto à qualificação apenas das proponentes que tenham atendido às condições estabelecidas no Edital, e que demonstrem integral capacidade de executar o fornecimento do bem previsto. DECLARA, ainda, para todos os fins de direito, a inexistência de fatos supervenientes impeditivos da habilitação ou que comprometa a idoneidade da proponente nos termos do Artigo 32, parágrafo 2º, e artigo 97 da Lei nº 8.666, de 21 de junho de 1993, e alterações subsequentes.

Cidade, Estado, em ____ de _____ de 20....

Assinatura do Representante legal da Empresa
Nome do representante por Extenso
CARIMBO DO CNPJ DA EMPRESA

OBS: CASO NÃO FIRMADO O DOCUMENTO PELO REPRESENTANTE LEGAL DA EMPRESA, CONFORME CONTRATO SOCIAL, DEVERÁ ESTAR ACOMPANHADO PELA PROCURAÇÃO OUTORGADA POR ESTE, SOB PENA DE INABILITAÇÃO.