



Estado do Rio Grande do Sul  
**Município de Três Passos**  
Poder Executivo

**LICITAÇÃO Nº 233/2022**  
**PREGÃO ELETRÔNICO 195/2022**  
**TIPO: MENOR PREÇO GLOBAL POR LOTE**

O **MUNICÍPIO DE TRÊS PASSOS, ESTADO DO RIO GRANDE DO SUL**, com sede à Av. Santos Dumont, 75 - Centro, nesta cidade, por seu Prefeito, **TORNA PÚBLICO** para conhecimento dos interessados que fará realizar **LICITAÇÃO**, com base no processo administrativo nº 6179/2022; na modalidade **PREGÃO ELETRÔNICO**, mediante Pregoeira e Equipe de Apoio designados pela portaria nº 1768/2021, tendo por local a sala de licitações junto a esta Prefeitura, regido pela Lei nº 10.520, de 17 de julho de 2002, Leis Complementares nº 123/06, 127/07, 147/14, subsidiariamente a Lei 8.666/93, e suas alterações e demais legislações aplicáveis, nas condições fixadas neste Edital e seus anexos.

1. **OBJETO:**  
**Contratação de empresa do ramo pertinente para aquisição e instalação de aparelho de Raio X odontológico completo e avental RX plumbífero, para SMS, nos termos do anexo I do Edital.**

2. **LOCAL, DATA, HORÁRIO PARA RECEBIMENTO DOS ENVELOPES, CREDENCIAMENTO, INTERVALO DE LANCE E REALIZAÇÃO DO PREGÃO.**

2.1 LOCAL: PORTAL DE COMPRAS PÚBLICAS –  
[www.portaldecompraspublicas.com.br](http://www.portaldecompraspublicas.com.br);

2.2 DATA: **18/10/2022**

2.3 RECEBIMENTO DAS PROPOSTAS ATÉ: **08H10MIN**

2.4 HORÁRIO DE ABERTURA DAS PROPOSTAS: **08H12MIN**

2.5 INTERVALO DE LANCE: R\$ 0,01 (um centavo)

Obs. Todas as referências de tempo observam o horário de Brasília e, desta forma, serão registradas no sistema eletrônico e na documentação relativa ao certame.

3. **DESCRIPTIVO DA LICITAÇÃO**

3.1. MODALIDADE: Pregão Eletrônico.

3.2. REGIME DE EXECUÇÃO: Aquisição pelo Menor Preço global por lote;

3.3. TIPO DE LICITAÇÃO: Menor Preço.

3.4. PRAZO E LOCAL DE ENTREGA: O objeto deverá ser entregue no prazo de 30 (trinta) dias, podendo ser prorrogado por igual período, no CIAC SUS, localizado na Avenida Osvaldo Aranha, 122, Bairro Centro, Três Passos/RS. Serão responsáveis pelo recebimento o Secretário Municipal de Saúde, Sr Rodrigo Alencar B. Glinke e a servidora Jane Peretto.

3.5. RECURSOS FINANCEIROS E ORÇAMENTÁRIOS: As despesas decorrentes da aquisição do objeto deste Edital correrão às expensas das seguintes Dotações Orçamentárias:

**Órgão: 09 Secretaria Municipal de Saúde**

**Unidade: 01 Fundo Municipal de Saúde**

**Proj./Ativ. 1.051 Reequipamento das Unidades de Atenção Primária.**

**Elemento da Despesa 400 – 4.4.90.52.00.00.00.00 Equipament. e Material Permanente**

3.6. PAGAMENTO: O pagamento será efetuado em até 15 (quinze) dias após a entrega total do objeto, mediante apresentação do documento fiscal correspondente ao objeto contratado e conferência e atestado de recebimento do objeto pelo fiscal do contrato.

Três Passos-RS Av. Santos Dumont, 75 – Cep. 98.600-000 Divisão de Compras e Licitações

Fone: (55) 3522-0403

CNPJ: 87.613.188/0001-21 [www.trespazos-rs.com.br](http://www.trespazos-rs.com.br)



Estado do Rio Grande do Sul  
**Município de Três Passos**  
Poder Executivo

**LICITAÇÃO Nº 233/2022**  
**PREGÃO ELETRÔNICO 195/2022**  
**TIPO: MENOR PREÇO GLOBAL POR LOTE**

**3.6.1** O pagamento será efetuado mediante cheque, podendo ser efetuada mediante transferência bancária se o Banco for condizente à conta de recursos utilizada pelo Município, conforme cronograma de pagamento e disponibilidade de caixa a data pretendida. Não há possibilidade de pagamento por transferência, caso haja despesas bancárias para tal. A empresa poderá na proposta, indicar mais de uma conta bancária, para que possamos utilizar o mesmo banco quando do pagamento, havendo liquidez imediata.

**4. DOS ANEXOS**

Anexo I. Termo de Referência - Descrição/Especificação e Condições Gerais;  
Anexo II. Minuta do Contrato.  
Anexo III. Modelo de declaração de sujeição.

**5. DO FORNECIMENTO DO EDITAL**

**5.1.** O Edital poderá ser consultado por qualquer interessado junto a Pregoeira (Magali Machado dos Santos), na Divisão de Compras, sito à Av. Santos Dumont, 75 - Centro – Três Passos/RS, em dias úteis, das 08 às 11h30min e das 13h30min às 17h30min, até a data aprazada para recebimento dos documentos e dos envelopes propostas.

**5.2.** O Edital também está disponível para download no endereço [www.trespazos.rs.gov.br](http://www.trespazos.rs.gov.br) no ícone licitações/2022 ou no endereço eletrônico: [www.portaldecompraspublicas.com.br](http://www.portaldecompraspublicas.com.br);

**5.3.** Na hipótese de ocorrer feriado ou fato impeditivo, os quais impeçam a realização da sessão pública, fica a mesma adiada para o primeiro dia útil imediato, no mesmo local e hora, ou em outro a ser definido. Alterações serão divulgadas no site acima com antecedência de 24 horas, conforme lei.

**6. DAS CONDIÇÕES DE PARTICIPAÇÃO NO PREGÃO**

**6.1.** Poderão participar do presente certame todos os interessados do **ramo pertinente ao objeto** que preencham as condições exigidas neste Edital.

**6.2.** É vedada a participação direta ou indireta nesta licitação de:

- a) Pessoa física;
- b) Empresa em regime de subcontratação, ou ainda, em consórcio;
- c) Empresa que possua restrições quanto à capacidade técnica ou operativa, personalidade e capacidade jurídica, idoneidade financeira e regularidade fiscal;
- d) Empresa que estiver sob falência, concurso de credores, dissolução, liquidação;
- e) Empresa que esteja, por qualquer motivo, punida com suspensão do direito de licitar ou contratar com a Administração desde que o ato tenha sido publicado no Diário Oficial;
- f) Empresa que tenha sido declarada inidônea para contratar com a Administração Pública Municipal;
- g) Empresa com os impedimentos previstos no artigo 9º da Lei 8.666/93.

**7. DO CREDENCIAMENTO**

**7.1.** Para participar do certame, o licitante deve providenciar o seu credenciamento, com atribuição de chave e senha, diretamente junto ao provedor do sistema, no sítio



Estado do Rio Grande do Sul  
**Município de Três Passos**  
Poder Executivo

**LICITAÇÃO Nº 233/2022**  
**PREGÃO ELETRÔNICO 195/2022**  
**TIPO: MENOR PREÇO GLOBAL POR LOTE**

[www.portaldecompraspublicas.com.br](http://www.portaldecompraspublicas.com.br); onde deverá informar-se a respeito do seu funcionamento, regulamento para a sua correta utilização.

7.1.1 Os interessados em se credenciar no Portal de Compras Públicas poderão obter maiores informações na página [www.portaldecompraspublicas.com.br](http://www.portaldecompraspublicas.com.br); podendo sanar eventuais dúvidas pela central de atendimento do Portal ou pelo e-mail [falecom@portaldecompraspublicas.com.br](mailto:falecom@portaldecompraspublicas.com.br);

7.2. É de responsabilidade do licitante, além de credenciar-se previamente no sistema eletrônico utilizado no certame e de cumprir as regras do presente edital:

7.2.1 Responsabilizar-se formalmente pelas transações efetuadas em seu nome, assumir como firmes e verdadeiras suas propostas e seus lances, inclusive os atos praticados diretamente ou por seus representantes, excluída a responsabilidade do provedor do sistema ou do órgão ou entidade promotora da licitação por eventuais danos decorrentes de uso indevido da senha, ainda que por terceiros.

7.2.2 Acompanhar as operações no sistema eletrônico durante o processo licitatório e responsabilizar-se pelo ônus decorrente da perda de negócios diante da inobservância das mensagens emitidas pelo sistema ou de sua desconexão;

7.2.3 Comunicar imediatamente ao provedor do sistema qualquer acontecimento que possa comprometer o sigilo ou a inviabilidade do uso da senha, para imediato bloqueio de acesso;

7.2.4 Utilizar a chave de identificação e a senha de acesso para participar do pregão na forma eletrônica; e,

7.2.5 Solicitar o cancelamento da chave de identificação ou da senha de acesso por interesse próprio.

7.2.6 Enviar, no caso de ser o vencedor, a documentação referente ao credenciamento (Declaração de que cumpre os requisitos de habilitação com nº de CNPJ, carimbo -se houver e assinatura e a declaração ou certidão da junta comercial de enquadramento como EPP, ME ou MEI), no campo próprio do sistema (documentos) ou no prazo de 24h a contar da solicitação do pregoeiro através do e-mail: [prefeituracomprstp@hotmail.com](mailto:prefeituracomprstp@hotmail.com);

**8. ENVIO DAS PROPOSTAS E DOS DOCUMENTOS DE HABILITAÇÃO**

8.1 Após a divulgação do Edital no endereço eletrônico [www.portaldecompraspublicas.com.br](http://www.portaldecompraspublicas.com.br) e até a data e hora marcadas para a abertura da sessão, os licitantes deverão encaminhar proposta com a descrição do objeto ofertado e preço, exclusivamente por meio do sistema eletrônico no endereço acima, quando, então encerrar-se-á automaticamente a fase de recebimento de propostas. Os documentos de habilitação deverão ser enviados exclusivamente por meio do sistema, até a data e horário estabelecidos no preâmbulo deste edital, observando os itens 9 e 10 deste Edital, e poderão ser retirados ou substituídos até a abertura da sessão pública.

8.2 O licitante deverá declarar, em campo próprio do sistema:

8.2.1 O cumprimento dos requisitos para habilitação e a conformidade de sua proposta com as exigências do Edital, como condição de participação.

8.2.2 O cumprimento dos requisitos legais para a qualificação como microempresa ou empresa de pequeno porte, microempreendedor individual, produtor rural pessoa física, agricultor familiar ou sociedade cooperativa de consumo, se for o caso, estando apto a usufruir do tratamento favorecido estabelecido nos arts. 42 ao 49 da Lei Complementar 123/06, como condição para aplicação do disposto nos itens deste edital.

8.3. A falsidade de declaração sujeitará o licitante às sanções legais.



Estado do Rio Grande do Sul  
**Município de Três Passos**  
Poder Executivo

**LICITAÇÃO Nº 233/2022**  
**PREGÃO ELETRÔNICO 195/2022**  
**TIPO: MENOR PREÇO GLOBAL POR LOTE**

8.4. Eventuais outros documentos complementares à proposta e à habilitação, que venham a ser solicitados pelo pregoeiro, deverão ser encaminhados no prazo máximo de 02(duas) horas.

8.5. Enviar, no caso de ser o vencedor, a proposta de forma digitalizada, no campo próprio do sistema (documentos) ou no prazo de 24h a contar da solicitação do pregoeiro através do e-mail: [prefeituracomprastp@hotmail.com](mailto:prefeituracomprastp@hotmail.com);

**9. DA PROPOSTA DE PREÇOS**

9.1. O prazo de validade da proposta é de 60 (sessenta) dias, a contar da data de abertura da sessão do pregão, estabelecida no preâmbulo desse edital.

9.2. Os licitantes deverão registrar suas propostas no sistema eletrônico, com a indicação completa do produto ofertado, incluindo marca, referências e demais dados técnicos (conforme o caso), bem como a indicação dos valores unitários e totais dos itens, englobando a tributação, os custos de entrega e quaisquer outras despesas incidentes para o cumprimento das obrigações assumidas.

9.3 Qualquer elemento que possa identificar o licitante na fase de cadastramento da proposta importará na desclassificação da proposta, razão pela qual os licitantes não poderão encaminhar documentos com o timbre ou logomarca da empresa, assinatura ou carimbo se sócios ou outra informação que possa levar a sua identificação, até que se encerre a etapa de lances.

**10. DOS DOCUMENTOS DE HABILITAÇÃO**

10.1 Para fins de habilitação neste pregão, a licitante deverá enviar os seguintes documentos, observando o procedimento disposto no item 8 deste Edital.

a) Declaração de que atende ao disposto no art. 7º, inciso XXXIII da Constituição Federal, conforme modelo do Decreto Federal 4.358/2002;

b) Declaração de Sujeição às Condições estabelecidas no Edital e de Inexistência de Fatos Supervenientes Impeditivos da Habilitação;

c) Cópia autenticada do ato constitutivo da empresa (contrato social, registro comercial, decreto ou ata) para comprovar o ramo de atividade;

d) Prova de inscrição no Cadastro Nacional de Pessoas Jurídicas, (CNPJ) do Ministério da Fazenda;

e) Prova de regularidade para com as Fazendas: **Federal** e quanto à Dívida Ativa da União (abrangendo a de regularidade social, nos termos da Portaria Conjunta PGFN/RFB 1.791/14); **Estadual e Municipal**, sendo esta última da sede do licitante, dentro do prazo de validade ou equivalente, na forma da lei;

f) Prova de regularidade relativa ao FGTS;

g) CNDT – Certidão Negativa de Débitos Trabalhistas;

h) Certidão Negativa de falência ou recuperação judicial, concordata ou execução patrimonial expedida pelo distribuidor da sede da LICITANTE com data de expedição inferior a seis meses.

**11. DA ABERTURA DA SESSÃO PÚBLICA**

11.1 No dia e hora indicados no preâmbulo, o pregoeiro abrirá a sessão pública, mediante utilização de sua chave e senha.



Estado do Rio Grande do Sul  
**Município de Três Passos**  
Poder Executivo

**LICITAÇÃO Nº 233/2022**  
**PREGÃO ELETRÔNICO 195/2022**  
**TIPO: MENOR PREÇO GLOBAL POR LOTE**

11.2 O licitante poderá participar da sessão pública na internet, mediante a utilização de sua chave de acesso e senha, e deverá acompanhar o andamento do certame e as operações realizadas no sistema eletrônico durante toda a sessão pública do pregão, ficando responsável pela perda de negócios diante da inobservância de mensagens emitidas pelo sistema ou de sua desconexão.

11.3 A comunicação entre o pregoeiro e os licitantes ocorrerá mediante troca de mensagens e campo próprio do sistema eletrônico.

11.4 Iniciada a sessão, as propostas de preços contendo a descrição do objeto e do valor estarão disponíveis no sistema.

**12. DA CLASSIFICAÇÃO INICIAL DAS PROPOSTAS E FORMULAÇÃO DE LANCES**

12.1. O pregoeiro verificará as propostas apresentadas e desclassificará fundamentadamente aquelas que não estejam em conformidade com os requisitos do Edital.

12.2. Serão desclassificadas as propostas que:

- a) não atenderem às exigências contidas no objeto desta licitação;
- b) forem omissas em pontos essenciais;
- c) contiverem opções de preços ou marcas alternativas ou que apresentem preços manifestamente inexequíveis;

12.3. Quaisquer inserções na proposta que visem modificar, extinguir ou criar direitos, sem previsão no edital, serão tidas como inexistentes, aproveitando-se a proposta no que não for conflitante com o instrumento convocatório.

12.4. As propostas classificadas serão ordenadas primeiro pelo sistema e o pregoeiro dará início à fase competitiva, oportunidade em que os licitantes poderão encaminhar lances exclusivamente por meio do sistema eletrônico.

12.5. Somente poderão participar da fase competitiva os autores das propostas classificadas.

12.6 Os licitantes poderão oferecer lances sucessivos e serão informados, em tempo real, do valor do menor lance registrado, vedada a identificação do seu autor, observando o horário fixado para duração da etapa competitiva, e as seguintes regras:

- a) O licitante será imediatamente informado do recebimento do lance e do valor consignado no registro.
- b) O licitante somente poderá oferecer valor inferior ao último lance por ele ofertado e registrado pelo sistema.
- c) Não serão aceitos dois ou mais lances iguais e prevalecerá aquele que for recebido e registrado primeiro.

**13. DO MODO DE DISPUTA**

13.1. Será adotado o modo de disputa aberto, em que os licitantes apresentarão lances públicos e sucessivos;

13.2 A etapa competitiva de envio de lances na sessão pública, durará dez minutos e, após isso será prorrogada automaticamente pelo sistema quando houver lance ofertado nos últimos dois minutos do período de duração da sessão pública.

13.3 A prorrogação automática da etapa de envio de lances será de dois minutos e ocorrerá sucessivamente sempre que houver lances enviados nesse período de prorrogação, inclusive quando se tratar de lances intermediários.



Estado do Rio Grande do Sul  
**Município de Três Passos**  
Poder Executivo

**LICITAÇÃO Nº 233/2022**  
**PREGÃO ELETRÔNICO 195/2022**  
**TIPO: MENOR PREÇO GLOBAL POR LOTE**

13.4 Na hipótese de não haver novos lances, a sessão pública será encerrada automaticamente pelo sistema, o pregoeiro poderá, assessorado pela equipe de apoio, admitir o reinício da etapa de fase de lances, em prol da consecução do melhor preço, mediante justificativa.

13.5 Na hipótese de o sistema eletrônico desconectar para o pregoeiro no decorrer da etapa de envio de lances da sessão pública e permanecer acessível aos licitantes, os lances continuarão sendo recebidos, sem prejuízo dos atos realizados.

13.6 Quando a desconexão do sistema eletrônico para o pregoeiro persistir por tempo superior a dez minutos, a sessão pública será suspensa e reiniciada somente decorridas vinte e quatro horas após a comunicação do fato aos participantes, no sítio eletrônico – PORTAL DE COMPRAS PÚBLICAS – [www.portaldecompraspublicas.com.br](http://www.portaldecompraspublicas.com.br);

**14. DA NEGOCIAÇÃO E JULGAMENTO**

14.1 Encerrada a etapa de envio de lances da sessão pública, o pregoeiro deverá encaminhar, pelo sistema eletrônico, contraproposta ao licitante que tenha apresentado o melhor preço, para que seja obtida melhor proposta.

14.2 A resposta à contraproposta e o envio de documentos complementares, necessários ao julgamento da aceitabilidade da proposta, inclusive nova planilha de custos adequada ao último lance ofertado, ou ao valor negociado, conforme o caso, e demais que sejam solicitados pelo pregoeiro, deverão ser encaminhados no prazo fixado no item 8.4 do Edital.

14.3 Encerrada a etapa de negociação, será examinada a proposta classificada em primeiro lugar quanto a adequação ao objeto e à compatibilidade do preço em relação ao valor de referência da Administração.

14.4. Não serão consideradas, para julgamento das propostas, vantagens não previstas no edital.

**15. DA VERIFICAÇÃO DA HABILITAÇÃO**

15.1 Os documentos de habilitação, de que trata o item 10, enviados nos termos do item 8, serão examinados pelo pregoeiro, que verificará a autenticidade das certidões junto aos sítios eletrônicos oficiais de órgãos e entidades emissores.

15.2 A(s) beneficiária(s) da Lei Complementar nº 123/2006, que tenha apresentado a declaração exigida no item 8.2.2 deste Edital e que possua alguma restrição na comprovação de regularidade fiscal e/ou trabalhista, terá sua habilitação condicionada ao envio de nova documentação que comprove a sua regularidade, **em cinco dias úteis**, prazo que poderá ser prorrogado uma única vez, por igual período, a critério da Administração, desde que seja requerido pelo interessado, de forma motivada e durante o transcurso do respectivo prazo.

15.3 Na hipótese de a proposta vencedora não for aceitável ou o licitante não atender às exigências para habilitação, o pregoeiro examinará a proposta subsequente e assim sucessivamente, na ordem de classificação, até a apuração de sua proposta que atenda ao edital.

15.4 Constatado o atendimento às exigências estabelecidas no edital, o licitante será declarado vencedor, oportunizando-se a manifestação da intenção de recuso.

**16. DO RECURSO**

16.1 Declarado o vencedor, ou proclamado o resultado sem que haja um vencedor, os licitantes poderão manifestar justificadamente a intenção de interposição de recurso, em campo próprio do sistema, sob pena de decadência do direito de recurso.



Estado do Rio Grande do Sul  
**Município de Três Passos**  
Poder Executivo

**LICITAÇÃO Nº 233/2022**  
**PREGÃO ELETRÔNICO 195/2022**  
**TIPO: MENOR PREÇO GLOBAL POR LOTE**

16.2 Havendo a manifestação do interesse em recorrer, será concedido o prazo de três dias consecutivos para a interposição das razões do recurso, também via sistema, ficando os demais licitantes desde logo intimados para apresentar contrarrazões em igual número de dias, que começarão a correr do término do prazo do recorrente.

16.3 Interposto o recurso, o pregoeiro poderá motivadamente reconsiderar ou manter a sua decisão, sendo que neste caso deverá remeter o recurso para o julgamento da autoridade competente.

16.4 O acolhimento de recurso importará a invalidação apenas dos atos insuscetíveis de aproveitamento.

**17.7.1** Se a proposta ordenada como a de primeiro melhor preço for desclassificada, frente ao desatendimento às especificações técnicas mínimas exigidas neste Edital e seus anexos, face a apresentação das amostras e documentos, a Pregoeira procederá à análise da proposta colocada em segundo lugar, devendo as amostras serem apresentadas no prazo fixado, e assim sucessivamente, respeitada a ordem de classificação, até que uma atenda às exigências.

**18. DA ADJUDICAÇÃO E HOMOLOGAÇÃO**

18.1. Resolvido os recursos eventualmente formulados, ou na inexistência de recurso, o Pregoeiro, fará a adjudicação dos itens objetos da licitação à licitante declarada vencedora, com posterior encaminhamento dos autos ao Prefeito de Três Passos, para homologação e decisão quanto à contratação, podendo, motivadamente, revogar a licitação por interesse público, ou anulá-la, se constatada irregularidade, inobservância aos termos do Edital ou ilegalidade no procedimento, sem que caiba desta decisão qualquer recurso por parte dos interessados ou de seus representantes legais.

18.2. A homologação da licitação é de responsabilidade da autoridade competente e só poderá ser realizada depois da adjudicação do objeto ao proponente vencedor pelo pregoeiro, ou, quando houver recurso pela própria autoridade competente, que decidirá quanto à contratação.

18.3. Após a Homologação da Licitação pela Autoridade Competente, será convocado o interessado, para no prazo de 05 dias proceder na assinatura do Contrato administrativo, nos moldes da minuta constante no Anexo II, deste Edital, nos termos do art. 64º da Lei 8666/93, o qual também poderá ser enviado à licitante através de Carta Registrada ou por e-mail, a critério da Administração.

**19. DOS PEDIDOS DE ESCLARECIMENTOS E IMPUGNAÇÕES**

19.1. Antes da data fixada para a abertura do pregão, quaisquer interessados poderão:

- solicitar esclarecimentos: via sistema, ou ainda por e-mail ([prefeituracomprastp@hotmail.com](mailto:prefeituracomprastp@hotmail.com)) ou por escrito mediante protocolo diretamente com o Pregoeiro, até 03 (três) dias úteis antes;

- formular IMPUGNAÇÃO contra cláusulas, condições ou descrições do objeto do Edital: obrigatoriamente entregue ao Pregoeiro, pessoalmente ou encaminhada via Correios/Sedex, ao Pregoeiro, devendo esta ser entregue ao destinatário até 03(três) dias úteis antes;

Obs.: a descrição do objeto e o preço de referência são de exclusiva responsabilidade do órgão/Secretaria solicitante, que será, neste prazo, intimada a prestar esclarecimentos, caso necessário, para consubstanciar a decisão do pregoeiro.

19.1.1. Havendo deferimento do pedido de impugnação que resulte em alterações substanciais nas cláusulas deste edital ou na descrição do objeto, esta decisão será publicada 24h antes da realização do pregão no sistema e no endereço [www.trespazos.rs.gov.br](http://www.trespazos.rs.gov.br) no ícone licitações/2022. Tal circunstância poderá inviabilizar a realização do certame, que será designado para outra data.



Estado do Rio Grande do Sul  
**Município de Três Passos**  
Poder Executivo

**LICITAÇÃO Nº 233/2022**  
**PREGÃO ELETRÔNICO 195/2022**  
**TIPO: MENOR PREÇO GLOBAL POR LOTE**

**20. DA FORMALIZAÇÃO DO CONTRATO**

20.1 Após a Homologação da Licitação pela Autoridade Competente, será convocado o interessado, para no prazo de 05 dias proceder na assinatura do Contrato administrativo, nos moldes da **minuta constante no Anexo II**, deste Edital, nos termos do art. 64º da Lei 8666/93.

20.2. A Adjudicatária obriga-se, além das obrigações a ela inerentes previstas no Edital, a:

**I** – Prestar a execução do contrato na forma ajustada, vedada a subcontratação, sem autorização prévia e por escrito da CONTRATANTE;

**II** – Atender aos encargos trabalhistas, previdenciários, fiscais e comerciais decorrentes da execução do objeto do presente Edital;

**III** – Entregar o objeto no prazo, especificações e quantidades fixadas no edital;

**IV** – Responder pelas despesas resultantes de quaisquer ações, demandas decorrentes de danos, seja por culpa sua ou quaisquer de seus empregados e prepostos, obrigando-se, igualmente, por quaisquer responsabilidades decorrentes de ações judiciais de terceiros, que lhes venham a ser exigidas por força de Lei;

**V** – Manter, durante toda a execução do contrato, em compatibilidade com as obrigações assumidas, todas as condições de habilitação e qualificação exigidas na licitação;

**VI** – Arcar com todas as despesas que decorrentes da efetiva prestação dos serviços, tais como taxas, impostos ou quaisquer outros acréscimos legais, que correrão por conta exclusiva do Contratado.

**VII** – Prestar a garantia no prazo elencado no descritivo do objeto, sendo que acionada a mesma a empresa deverá prestá-la no prazo de no máximo cinco dias úteis.

**VIII** – Entregar junto com o objeto a documentação solicitada no descritivo do mesmo, sob pena de não recebimento dos mesmos e aplicação de multa por descumprimento contratual.

20.3. O adjudicatário deverá manter durante todo o período da contratação as condições de sua qualificação.

**21. DAS CONDIÇÕES DE FORNECIMENTO:**

21.1 O objeto deverá ser entregue no endereço e no prazo constante do item 3.4 deste Edital, iniciando-se o prazo da entrega a contar do recebimento do empenho.

21.2 O recebimento do objeto deste certame não exclui a responsabilidade do LICITANTE contratado quanto aos vícios ocultos, ou seja, só manifestados quando da sua normal utilização pelo Município de Três Passos.

21.3 Por ocasião da entrega, caso seja detectado que os produtos não atendam as especificações do objeto licitado, poderá a Administração rejeitá-lo, integralmente ou em parte, obrigando-se a LICITANTE a providenciar a substituição do bem não aceito, no prazo máximo de 72(setenta e duas) horas.





Estado do Rio Grande do Sul  
**Município de Três Passos**  
Poder Executivo

**LICITAÇÃO Nº 233/2022**  
**PREGÃO ELETRÔNICO 195/2022**  
**TIPO: MENOR PREÇO GLOBAL POR LOTE**

21.4 Os itens a serem entregues deverão ser adequadamente acondicionados, de forma a permitir a completa preservação do mesmo e sua segurança durante o transporte.

**22. DAS SANÇÕES ADMINISTRATIVAS**

22.1 Pela inexecução total ou parcial das obrigações assumidas, garantidas a prévia defesa e contraditório, a Administração poderá aplicar à CONTRATADA, as penalidades enunciadas no art. 87 da Lei Federal nº 8.666/93 com as alterações as seguintes sanções:

a) Advertência por escrito, quando a CONTRATADA praticar pequenas irregularidades; sendo que a penalidade de advertência poderá ser cumulada com a penalidade de multa.

b) deixar de atender aos requisitos de habilitação: multa de 10%(dez por cento) sobre o valor estimado da contratação;

c) deixar de apresentar os originais ou cópias autenticadas da documentação de habilitação para fins de assinatura do contrato: suspensão do direito de licitar e contratar com a Administração pelo prazo de 5 anos e multa de 10% sobre o valor estimado da contratação;

d) multa de 10% (dez por cento) quando o atraso for superior ao prazo fixado para entrega, contados da data da solicitação de entrega, configurando-se após esse prazo a inexecução total do contrato/fornecimento, com exceção dos casos fortuitos ou força maior, devidamente comprovado;

e) A multa a que se refere o item acima incide sobre o valor total do contrato (autorização de fornecimento/empenho) e será descontado de Faturas ou créditos existentes ou recolhida em até 5 (cinco) dias úteis na Tesouraria da Prefeitura Municipal, contados da ciência da empresa por carta registrada ou recebimento do e-mail, sob pena de inscrição em dívida ativa;

f) Nos casos em que a empresa entregar os itens faltantes em prazo superior ao estipulado no edital, após a tolerância de cinco dias, também incidirá multa de 20% (vinte por cento) sobre o valor total da contratação.

g) as multas a que se referem os itens acima incidem sobre o valor total da contratação e poderão ser descontada de Faturas ou créditos existentes ou recolhida em até 5 (cinco) dias úteis na Tesouraria da Prefeitura Municipal, contados da ciência da empresa por carta registrada ou recebimento do e-mail, sob pena de inscrição em dívida ativa, depois de esgotados os recursos administrativos, respeitada a ampla defesa, caso o débito não seja quitado no prazo de sessenta dias;

h) Suspensão temporária de participação em licitação e impedimento de contratar com a Administração, pelo prazo de até 2 (dois) anos, caso haja inexecução parcial do contrato e pelo prazo de 5 (cinco) anos, se houver inexecução total;

i) Declaração de inidoneidade para licitar e contratar com a Administração Pública, enquanto perdurarem os motivos determinantes da punição ou, até que seja promovida a reabilitação, na forma da lei, perante a própria autoridade que aplicou a penalidade.

j) Pela inadequabilidade do(s) objeto(s) ou produto(s) entregue o fornecedor dos objetos sujeitar-se-á a multa de 10% (dez por cento) do valor dos objetos entregues inadequadamente.

l) Pela inexecução total do contrato ou por infração de qualquer outra cláusula contratual não prevista nos subitens anteriores, será aplicada multa de 25% (vinte e cinco por cento) do valor total contratado, comutável com as demais sanções, inclusive rescisão contratual se for o caso.

m) Pela recusa do adjudicatário em retirar e/ou assinar o instrumento contratual, este ficará sujeito ao pagamento de multa no valor de 10% (dez por cento) do valor total da contratação a título de indenização, com exceção dos casos fortuitos ou de força maior.



Estado do Rio Grande do Sul  
**Município de Três Passos**  
Poder Executivo

**LICITAÇÃO Nº 233/2022**  
**PREGÃO ELETRÔNICO 195/2022**  
**TIPO: MENOR PREÇO GLOBAL POR LOTE**

n) As penalidades previstas no item anterior não se aplicarão às LICITANTES remanescentes convocadas em virtude da não aceitação da primeira colocada, ressalvado o caso de inadimplemento contratual, após a contratação de qualquer das empresas.

22.2 As multas poderão ser reiteradas e aplicadas em dobro, sempre que se repetir o motivo de forma injustificada.

22.3 Na aplicação das penalidades previstas no Edital, o Município considerará, motivadamente, a gravidade da falta, seus efeitos, bem como os antecedentes da LICITANTE ou CONTRATADA, podendo deixar de aplicá-las, se admitidas as suas justificativas, nos termos do que dispõe o artigo 87, “caput”, da Lei nº 8.666/93, observados os Princípios da Razoabilidade e da Proporcionalidade, por decisão motivada e fundamentada em processo administrativo.

22.4 As penalidades serão registradas no cadastro da CONTRATADA, quando for o caso.

22.5 Nenhum pagamento será efetuado enquanto pendente de liquidação qualquer obrigação financeira que for imposta ao fornecedor em virtude de penalidade ou inadimplência contratual.

22.6 Para fins do cálculo do valor da multa, os valores serão atualizados, de acordo com o INPC/IBGE, ou índice oficial, que venha a substituí-lo.

22.7 Esgotados todos os recursos, depois de notificado a LICITANTE ou CONTRATADA para o pagamento da multa, fica este ciente que incidirão sobre o débito juros legais e correção monetária pelo INPC/IBGE até a quitação definitiva, sendo que após o prazo de sessenta dias, o valor devido será inscrito como dívida ativa municipal.

**23. DAS DISPOSIÇÕES GERAIS**

23.1 A participação na presente LICITAÇÃO implica na expressa e automática concordância aos termos deste Edital e dos seus respectivos anexos, se houverem, não podendo alegar a LICITANTE, posteriormente, desconhecimento das regras constantes deste instrumento. É de responsabilidade da licitante acompanhar no site as retificações/alterações do edital, não cabendo alegação posterior de desconhecimento das informações. Atuarão como fiscais das aquisições cada secretário que será o responsável pela sua solicitação de aquisição.

23.2 O Órgão licitador poderá suspender ou mesmo cancelar, no todo ou em parte, os negócios já realizados, sem que desta decisão caiba qualquer recurso por parte dos interessados ou de seus representantes legais, se constatada qualquer falha, irregularidade ou inobservância aos termos deste Edital ou de seus Anexos, se for o caso.

23.3 Quando do faturamento dos bens e serviços prestados, deverá ser observado o disposto na IN RFB nº 1234/12, a fim de viabilizar o cumprimento do Decreto Municipal nº 39/2022, disponível em [www.trespazos.rs.gov.br](http://www.trespazos.rs.gov.br), ícone - legislação.

23.4 As questões resultantes deste Edital serão dirimidas no foro da comarca de Três Passos - Estado do Rio Grande do Sul, renunciando as partes a qualquer outro, por mais privilegiado que seja ou se torne.

Três Passos/RS, 27 setembro de 2022.

---

De Acordo  
Procurador Jurídico Municipal

---

Arlei Luis Tomazoni  
Prefeito



Estado do Rio Grande do Sul  
Município de Três Passos  
Poder Executivo

**LICITAÇÃO Nº 233/2022**  
**PREGÃO ELETRÔNICO 195/2022**  
**TIPO: MENOR PREÇO GLOBAL POR LOTE**

**ANEXO I**



**TERMO DE REFERÊNCIA PARA AQUISIÇÃO DE RAIOS X ODONTOLÓGICO COMPLETO**

**1 – OBJETIVO**

Aquisição de Raio X odontológico completo para o CIAC SUS. Referente Recurso Portaria SES nº 395/2022, prazo para execução: 06 (seis) meses contados a partir da data de recebimento dos valores, conforme descrição abaixo.

**2 – JUSTIFICATIVA**

Considerando a busca pela melhoria nos serviços de odontologia, torna-se imprescindível a aquisição do mesmo. A radiologia odontológica é a especialidade que utiliza a radiologia tradicional com a finalidade de examinar a face, ossos, maxilar, mandíbula, boca e dentes do paciente, com a finalidade de diagnóstico da saúde bucal, sendo auxiliar na identificação de doenças e na elaboração de tratamentos apropriados para cada situação, sendo um procedimento fundamental do exame clínico.

**3 – SERVIÇOS**

Contratação de empresa para o fornecimento dos produtos solicitados, atendendo todas as exigências abaixo descritas, bem como realizar a entrega e a instalação (se necessário) sem custo adicional de frete e mão de obra.

Item	Descrição do Objeto	Quant.	Valor Unit.	Valor Total
01	APARELHO DE RAIOS-X COLUNA MÓVEL com SENSOR RADIOGRÁFICO DIGITAL tamanho 2  DESCRIPTIVO APARELHO DE RAIOS-X COLUNA MÓVEL: <ul style="list-style-type: none"><li>• Movimentação suave, precisa, estável e de fácil manuseio</li><li>• Ideal para ser utilizado com os sistemas digitais de captura de raios X</li><li>• Exclusiva Tecnologia Green: 95% menos chumbo</li><li>• Material extremamente leve com alto grau de isolamento da radiação</li><li>• Controle remoto digital, ergonômico e com cabo removível de 5 metros</li><li>• Permite o controle de todas as funções do aparelho</li><li>• 21 intervalos de tempo de exposições padronizadas</li><li>• Permite exposições centesimais a partir de 0,06 segundos</li><li>• Cabeçote com rotação de 300° e indicação na parte traseira e dianteira</li><li>• Sistema de articulação de fácil posicionamento, com</li></ul>	01	R\$ 25.419,00 cada	R\$ 25.419,00

Três Passos-RS Av. Santos Dumont, 75 – Cep. 98.600-000 Divisão de Compras e Licitações  
Fone: (55) 3522-0403  
CNPJ: 87.613.188/0001-21 www.trespazos-rs.com.br



Estado do Rio Grande do Sul  
Município de Três Passos  
Poder Executivo

**LICITAÇÃO Nº 233/2022**  
**PREGÃO ELETRÔNICO 195/2022**  
**TIPO: MENOR PREÇO GLOBAL POR LOTE**

 Estado do Rio Grande do Sul Município de Três Passos Poder Executivo		<b>Protocolo</b> Fl. <u>07</u> Rubr. _____	
<ul style="list-style-type: none"><li>• suavidade e precisão nos movimentos</li><li>• Proteção térmica: evita o superaquecimento do cabeçote aumentando a vida útil</li><li>• Câmara de compensação no cabeçote: mantém a pressão interna estável</li><li>• Ponto focal com dimensionamento correto e feixe de radiação sem distorção</li><li>• Caixa de comando com suporte de fixação do controle</li><li>• Braços em aço, articuláveis na posição vertical e horizontal</li><li>• Pintura na cor gelo, com tratamento anticorrosivo</li><li>• Cabo de alimentação removível, de fácil substituição</li><li>• Produto com certificado INMETRO</li></ul> <p style="text-align: center;"><b>INFORMAÇÕES TÉCNICAS</b></p> <ul style="list-style-type: none"><li>• Classificação do equipamento segundo a ANVISA: Classe III</li><li>• Proteção contra choque elétrico: Equipamento de Classe I – Parte Aplicada de Tipo B</li><li>• Grau de segurança de aplicação na presença: Equipamento não adequado de uma mistura anestésica inflamável com o ar, oxigênio ou óxido nitroso</li><li>• Modo de operação:</li><li>• Operação contínua com carga intermitente: T. ON: 1 segundo T. OFF: X 30 segundos</li><li>• Proteção contra penetração nociva de água ou material particulado: IPX0</li><li>• Gerador: Imerso em óleo</li><li>• Colimador: Cilíndrico</li><li>• Tensão da ampola: 70 Kv</li><li>• Corrente da Ampola: 7mA</li><li>• Equipamento Bivolt : 127/220v</li><li>• Faixa selecionável de tempo de irradiação: 0,06 a 3,2s</li><li>• Potência: 1330 VA</li><li>• Potência em stand by: 15VA</li><li>• Tensão nominal: 127/220V</li><li>• Frequência da rede: 50/60 Hz</li><li>• Nº de fases: Monofásico / Bifásico</li><li>• Tipo dos Fusíveis: Vidro 20 mm</li><li>• Flutuação admissível: +/-4%</li><li>• Ponto Focal do gerador: 0,7x0,7</li><li>• Eixo de ref. em relação anodo: 16º</li><li>• Filtração eq. &gt;2,61 mm Al eq. @70kVp</li></ul>			

Três Passos-RS Av. Santos Dumont, 75 – Cep. 98.600-000 Divisão de Compras e Licitações  
Fone: (55) 3522-0403  
CNPJ: 87.613.188/0001-21 www.trespazos-rs.com.br



Estado do Rio Grande do Sul  
Município de Três Passos  
Poder Executivo

**LICITAÇÃO Nº 233/2022**  
**PREGÃO ELETRÔNICO 195/2022**  
**TIPO: MENOR PREÇO GLOBAL POR LOTE**

Estado do Rio Grande do Sul Município de Três Passos Poder Executivo		Protocolo Fl. 08 Rubr. B		
	<ul style="list-style-type: none"><li>• Radiação de fuga: &lt;0,2 mGy/h @70kV e 7,0</li><li>• LED indica que o equipamento está pronto para operar: Sim</li><li>• Cálculo de dose: Sim</li></ul> <p><b>DESCRIPTIVO SENSOR RADIOGRÁFICO DIGITAL tamanho Z:</b></p> <p><u>Sensor de radiografia digital intraoral direto, composto de:</u></p> <ul style="list-style-type: none"><li>• Chip CMOS;</li><li>• Placa de fibra ótica;</li><li>• Área externa 30x44mm;</li><li>• Área ativa de 26x35,5mm;</li><li>• 25 pares de linha por milímetro quadrado;</li><li>• Cabo USB de 3,0 metros que permite troca em caso de avaria;</li><li>• Kit de posicionadores completo com no mínimo 4 peças (1 anterior, 2 posteriores e 1 interproximal);</li><li>• Software para captura e edição de imagens com número ilimitado de licenças.</li></ul> <p><i>Obs: Imagens do equipamento anexas</i></p>			
02	<p><b>AVENTAL RX PLUMBÍFERO ADULTO COM PROTETOR DE TIREOIDE 1000X600X0,25MM</b> <b>DESCRIPTIVO AVENTAL DE CHUMBO</b></p> <ul style="list-style-type: none"><li>• Avental odontológico plumbífero para uso em pacientes com registro Anvisa;</li><li>• Confeccionado em borracha plumbífera de excelente flexibilidade, tecido especial lavável;</li><li>• Fechamento em velcro no protetor de tireóide;</li><li>• Tamanho: 100x60 cm;</li><li>• Peso: 3,100kg;</li><li>• Equivalência em Chumbo de: 0,25mm (Pb).</li></ul> <p><i>Obs: Imagens do equipamento anexas</i></p>	02	R\$ 1.069,37 cada	R\$ 2.138,74
03	<p><b>AVENTAL RX PLUMBÍFERO INFANTIL COM PROTETOR DE TIREOIDE 600X500X0,25MM</b> <b>DESCRIPTIVO AVENTAL DE CHUMBO</b></p> <ul style="list-style-type: none"><li>• Avental odontológico plumbífero para uso em pacientes com registro Anvisa;</li></ul>	01	R\$ 604,57 cada	R\$ 604,57



Estado do Rio Grande do Sul  
Município de Três Passos  
Poder Executivo

**LICITAÇÃO Nº 233/2022**  
**PREGÃO ELETRÔNICO 195/2022**  
**TIPO: MENOR PREÇO GLOBAL POR LOTE**

 Estado do Rio Grande do Sul Município de Três Passos Poder Executivo		<b>Protocolo</b> FL. <u>09</u> Rubr. <u>AB</u>	
	<ul style="list-style-type: none"><li>• Confeccionado em borracha plumbífera de excelente flexibilidade, tecido especial lavável;</li><li>• Fechamento em velcro no protetor de tireóide;</li><li>• Tamanho: 100x60 cm;</li><li>• Peso: 3,100kg;</li><li>• Equivalência em Chumbo de: 0,25mm (Pb).</li></ul> <p><i>Obs: imagens do equipamento anexas</i></p>		

**4 – EXIGÊNCIAS MÍNIMAS**  
A Empresa a ser contratada deverá possuir condições de entrega tão logo receba a solicitação de aquisição/empenho. O pagamento ocorrerá, após a entrega e instalação (se necessário) da totalidade dos materiais. A instalação deverá ocorrer por profissional capacitado da empresa vencedora do certame ou contratado pela mesma.

**5 – PERÍODO PARA EXECUÇÃO CONTRATUAL**  
O período para execução contratual será de 30 (trinta) dias, a contar do recebimento do empenho, podendo haver uma prorrogação desde que solicitada formalmente mediante justificativa.

**6 – VIGÊNCIA CONTRATUAL**  
O Instrumento contratual terá vigência de 6 (seis) meses a contar de sua expedição.

**7 – VALOR E FORMA DE PAGAMENTO**  
O valor a ser pago para a(s) empresa(s) vencedora(s) do certame será de no máximo R\$ 28.162,31 (Vinte e oito mil, cento e sessenta e dois reais e trinta e um centavos), com base nos orçamentos em anexo, com pagamento mediante apresentação de nota fiscal que deverá ser emitida em nome do Município de Três Passos, com descrição do produto entregue, bem como dados do processo licitatório e Contrato. As notas somente serão liberadas para pagamento, após a entrega e instalação (se necessário) da totalidade dos materiais solicitados.

**8 – FISCAL E RESPONSÁVEL PELO RECEBIMENTO**  
A Fiscalização da Compra ficará a cargo da servidora Jane Peretto, bem como do Secretário Municipal de Saúde. A entrega deverá ocorrer junto ao CIAC SUS, na Av Osvaldo Aranha, 122, no horário de atendimento do mesmo, 7:30h as 11:30h e 13h as 17h.

A Contratada responsabilizar-se pelo fornecimento do objeto deste Termo de Referência, respondendo civil e criminalmente por todos os danos, perdas e prejuízos que, por dolo ou culpa sua, de seus empregados, prepostos, ou terceiros no exercício de suas atividades, vier a, direta ou indiretamente, causar ou provocar à Contratante; A Contratada é obrigada a reparar, corrigir, remover, reconstruir ou substituir, às suas expensas, no total ou em parte, o objeto do contrato em que se verificarem ví-

Três Passos-RS Av. Santos Dumont, 75 – Cep. 98.600-000 Divisão de Compras e Licitações  
Fone: (55) 3522-0403  
CNPJ: 87.613.188/0001-21 www.trespazos-rs.com.br



Estado do Rio Grande do Sul  
Município de Três Passos  
Poder Executivo

**LICITAÇÃO Nº 233/2022**  
**PREGÃO ELETRÔNICO 195/2022**

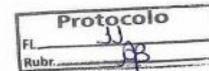
 Estado do Rio Grande do Sul Município de Três Passos Poder Executivo		<table border="1"><tr><td colspan="2">Protocolo</td></tr><tr><td>Fl.</td><td>10</td></tr><tr><td>Rubr.</td><td>AB</td></tr></table>	Protocolo		Fl.	10	Rubr.	AB
Protocolo								
Fl.	10							
Rubr.	AB							
<p>cios, defeitos ou incorreções resultantes da execução ou de materiais empregados.</p>								
<p>9 – DA DOTAÇÃO ORÇAMENTÁRIA Recurso Rede Bem Cuidar – Portaria SES nº 395/2022.</p>								
 Rodrigo Menges Glinke Secretário Municipal de Saúde								
<small>Três Passos-RS Av. Santos Dumont, 75 – Cep. 98.600-000 Divisão de Compras e Licitações Fone: (55) 3522-0403 CNPJ: 87.613.188/0001-21 www.trespazos-rs.com.br</small>								

**Obs: o valor unitário é o valor máximo a ser pago**



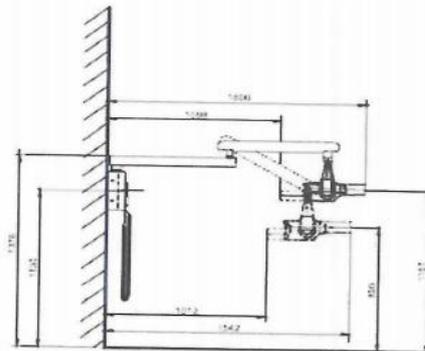
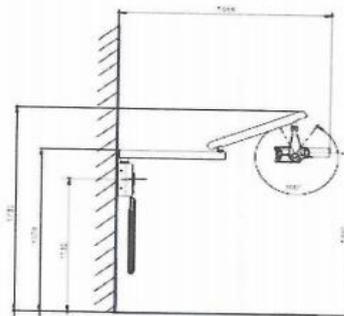
Estado do Rio Grande do Sul  
**Município de Três Passos**  
Poder Executivo

**LICITAÇÃO Nº 233/2022**  
**PREGÃO ELETRÔNICO 195/2022**  
**TIPO: MENOR PREÇO GLOBAL POR LOTE**



**FOTOS DO EQUIPAMENTO E COTAS**

Dimensional (mm)  
Modelo: Parede







Estado do Rio Grande do Sul  
**Município de Três Passos**  
Poder Executivo

**LICITAÇÃO Nº 233/2022**  
**PREGÃO ELETRÔNICO 195/2022**  
**TIPO: MENOR PREÇO GLOBAL POR LOTE**

**ANEXO II**

**MINUTA DO CONTRATO**

**Contratação de empresa do ramo pertinente para aquisição e instalação de aparelho de Raio X odontológico completo e avental RX plumbífero, para SMS. PROCESSO DE LICITAÇÃO Nº /2022– PREGÃO ELETRÔNICO Nº /2022.**

**CONTRATANTE: MUNICÍPIO DE TRÊS PASSOS**, pessoa jurídica de direito público interno, com sede na Av. Santos Dumont, nº 75, inscrito no CNPJ sob nº 87.613.188/0001-21, neste ato representado por seu Prefeito, Sr. ...., brasileiro, casado, inscrito no CPF sob nº....., portador da Identidade nº....., residente e domiciliado neste Município de Três Passos, RS.

**CONTRATADA:** \_\_\_\_\_, Empresa inscrita no CNPJ nº \_\_\_\_\_, inscrição Estadual sob nº \_\_\_\_\_, localizada na Rua/Av. \_\_\_\_\_, no Município de \_\_\_\_\_, Estado\_\_\_\_, neste ato representado pelo seu/sua \_\_\_\_\_, Sr(a). \_\_\_\_\_, portador (a) do CNPJ nº \_\_\_\_\_, RG nº \_\_\_\_\_, brasileiro (a), residente e domiciliado (a) na \_\_\_\_\_, no Município de \_\_\_\_\_, Estado\_\_\_\_.

**CLÁUSULA PRIMEIRA: Do vínculo com licitação e objeto:**

O presente contrato vincula-se ao Edital de Pregão Eletrônico nº .../2022, Processo Licitatório nº .../2022, autorização de fornecimento nº.....

**CLÁUSULA SEGUNDA: Da descrição dos itens objetos do presente contrato**

A Contratada obriga-se ao fornecimento do objeto que lhe foi adjudicado e homologado no processo licitatório, modalidade Pregão Eletrônico, conforme segue:

ITEM .... : descrição;

**CLÁUSULA TERCEIRA: Do valor**

O valor total ajustado para o presente contrato é de R\$ \_\_\_\_\_ (reais), com base na Ata do Pregão eletrônico, após ofertas de lances.

**CLÁUSULA QUARTA: Da entrega**

O objeto deverá ser entregue no prazo de 30 (trinta) dias após recebimento do empenho, podendo ser prorrogado por igual período, junto ao CIAC SUS, sito à Av. Osvaldo Aranha, 122.

**CLÁUSULA QUINTA: Do pagamento**

O pagamento será efetuado em até 15 (quinze) dias após a entrega total do objeto, mediante apresentação do documento fiscal correspondente ao objeto contratado e conferência e atestado de recebimento do objeto pelo fiscal do contrato.

**CLÁUSULA SEXTA: Da vigência e fiscalização do contrato**

O presente contrato terá vigência por 06(seis) meses a contar de sua assinatura, ou seja, até ..... A fiscalização da execução contratual será efetuada pelo Secretário Municipal de Saúde Sr. Rodrigo Alencar B. Glinke e pela servidora Jane Peretto, conforme portaria nº.....



Estado do Rio Grande do Sul  
**Município de Três Passos**  
Poder Executivo

**LICITAÇÃO Nº 233/2022**  
**PREGÃO ELETRÔNICO 195/2022**  
**TIPO: MENOR PREÇO GLOBAL POR LOTE**

**CLÁUSULA SÉTIMA: Recursos orçamentários**

As despesas decorrentes da aquisição do objeto deste Edital correrão às expensas das seguintes dotações orçamentárias:

**Órgão: 09 Secretaria Municipal de Saúde**  
**Unidade: 01 Fundo Municipal de Saúde**  
**Proj./Ativ. 1.051 Reequipamento das Unidades de Atenção Primária.**  
**Elemento da Despesa 400 – 4.4.90.52.00.00.00.00 Equipament. e Material Permanente**

**CLÁUSULA OITAVA: Normas legais incidentes sobre o contrato**

Lei nº 8.666/93 e alterações, aceitas incondicionalmente pelos contratantes como eficaz para os termos deste contrato, a que se sujeitam, bem como para solucionar eventuais dúvidas em relação ao mesmo.

**CLÁUSULA NONA: Responsabilidades do contratado**

A empresa CONTRATADA se compromete a executar o contrato de acordo com as disposições do Edital e em conformidade com as cláusulas constantes neste instrumento, bem como a manter, durante toda sua vigência, em compatibilidade com as obrigações aqui assumidas, todas as condições de habilitação e qualificação exigidas na licitação.

Prestar a garantia pelo prazo de 12 meses a contar da entrega. No caso da garantia ser acionada deverá ser prestada no prazo de cinco dias úteis a contar do recebimento da solicitação. O descumprimento da garantia acarretará aplicação das penalidades previstas no edital e contrato por descumprimento de cláusula do edital. As penalidades neste caso poderão ser aplicadas ainda que o prazo de vigência contratual esteja exaurido, fato que não poderá ser alegada pela contratada, pois de conhecimento prévio.

**CLÁUSULA DÉCIMA: Das sanções administrativas:**

§ 1º Pela inexecução total ou parcial das obrigações assumidas, garantidas a prévia defesa e contraditório, a Administração poderá aplicar à CONTRATADA, as penalidades enunciadas no art. 87 da Lei Federal nº 8.666/93 com as alterações as seguintes sanções:

- a) Advertência por escrito, quando a CONTRATADA praticar pequenas irregularidades; sendo que a penalidade de advertência poderá ser cumulada com a penalidade de multa.
- b) 20% (vinte por cento) do valor total da contratação caso haja atraso superior a cinco dias na execução do contrato, configurando-se a inexecução parcial do contrato. Em caso de atraso superior a dez dias, configurar-se-á inexecução total.
- c) 20% (vinte por cento) do valor total da contratação no caso da empresa não entregar todos os itens no prazo estipulado no edital, após cinco dias de atraso na execução do contrato.
- d) Nos casos em que a empresa entregar os itens faltantes em prazo superior ao estipulado no edital, após a tolerância de cinco dias, também incidirá multa de 20% (vinte por cento) sobre o valor total da contratação.
- e) as multas a que se referem os itens acima incidem sobre o valor total da contratação e poderão ser descontada de Faturas ou créditos existentes ou recolhida em até 5 (cinco) dias úteis na Tesouraria da Prefeitura Municipal, contados da ciência da empresa por carta registrada ou recebimento do *e-mail*, sob pena de inscrição em dívida ativa, depois de esgotados os recursos administrativos, respeitada a ampla defesa, caso o débito não seja quitado no prazo de sessenta dias;



Estado do Rio Grande do Sul  
**Município de Três Passos**  
Poder Executivo

**LICITAÇÃO Nº 233/2022**  
**PREGÃO ELETRÔNICO 195/2022**  
**TIPO: MENOR PREÇO GLOBAL POR LOTE**

f) Suspensão temporária de participação em licitação e impedimento de contratar com a Administração, pelo prazo de até 2 (dois) anos, caso haja inexecução parcial do contrato e pelo prazo de 5 (cinco) anos, se houver inexecução total;

g) Declaração de inidoneidade para licitar e contratar com a Administração Pública, enquanto perdurarem os motivos determinantes da punição ou, até que seja promovida a reabilitação, na forma da lei, perante a própria autoridade que aplicou a penalidade.

h) Pela inadequabilidade do(s) objeto(s) ou produto(s) entregue o fornecedor dos objetos sujeitar-se-á a multa de 10% (dez por cento) do valor dos objetos entregues inadequadamente.

i) Pela inexecução total do contrato ou por infração de qualquer outra cláusula contratual não prevista nos subitens anteriores, será aplicada multa de 25% (vinte e cinco por cento) do valor total contratado, comutável com as demais sanções, inclusive rescisão contratual se for o caso.

§2º As multas poderão ser reiteradas e aplicadas em dobro, sempre que se repetir o motivo de forma injustificada.

§3º Na aplicação das penalidades previstas no Edital, o Município considerará, motivadamente, a gravidade da falta, seus efeitos, bem como os antecedentes da LICITANTE ou CONTRATADA, podendo deixar de aplicá-las, se admitidas as suas justificativas, nos termos do que dispõe o artigo 87, “caput”, da Lei nº 8.666/93, observados os Princípios da Razoabilidade e da Proporcionalidade, por decisão motivada e fundamentada em processo administrativo.

§4º As penalidades serão registradas no cadastro da CONTRATADA, quando for o caso.

§5º Nenhum pagamento será efetuado enquanto pendente de liquidação qualquer obrigação financeira que for imposta ao fornecedor em virtude de penalidade ou inadimplência contratual.

§6º Para fins do cálculo do valor da multa, os valores serão atualizados, de acordo com o INPC/IBGE, ou índice oficial, que venha a substituí-lo.

§7º Esgotados todos os recursos, depois de notificado o CONTRATADO para o pagamento da multa, fica este ciente que incidirão sobre o débito juros legais e correção monetária pelo INPC/IBGE até a quitação definitiva, sendo que após o prazo de sessenta dias, o valor devido será inscrito como dívida ativa municipal.

**CLÁUSULA DÉCIMA – PRIMEIRA: Rescisão contratual**

O presente Contrato poderá ser rescindido nas hipóteses e na conformidade dos arts. 77, 78 e 79 da Lei nº 8.666/93 e em conformidade com o Edital.

**CLÁUSULA DÉCIMA – SEGUNDA: Foro**

As partes elegem o Foro de Três Passos/RS, para dirimir quaisquer dúvidas emergentes do presente, renunciando a qualquer outro, por mais privilegiado que seja.

E, assim, por estarem justos e contratados, assinam o presente contrato em três vias de igual forma e teor, na presença de duas testemunhas, para que produza os efeitos da Lei.

Três Passos, ..... de ..... de 2022.

Contratante:

Contratado:

\_\_\_\_\_  
Município de Três Passos  
Prefeito

Jurídico: \_\_\_\_\_



Estado do Rio Grande do Sul  
**Município de Três Passos**  
Poder Executivo

**LICITAÇÃO Nº 233/2022**  
**PREGÃO ELETRÔNICO 195/2022**  
**TIPO: MENOR PREÇO GLOBAL POR LOTE**

**ANEXO III**

**MODELO DE DECLARAÇÃO DE SUPERVENIÊNCIA**

À:  
Prefeitura Municipal de Três Passos  
A/C. Pregoeiro Oficial  
**Edital de Pregão Eletrônico nº ...../20....**  
Prezados Senhores,

\_\_\_\_\_, portador do RG \_\_\_\_\_, abaixo-assinado, na qualidade de responsável legal da proponente, \_\_\_\_\_, CNPJ \_\_\_\_\_, DECLARA expressamente que **se sujeita às condições estabelecidas no Edital de Pregão** eletrônico citado e que acatará integralmente qualquer decisão que venha a ser tomada pelo licitador, quanto à qualificação apenas das proponentes que tenham atendido às condições estabelecidas no Edital, e que demonstrem integral capacidade de executar o fornecimento do bem previsto. DECLARA, ainda, para todos os fins de direito, a inexistência de fatos supervenientes impeditivos da habilitação ou que comprometa a idoneidade da proponente nos termos do Artigo 32, parágrafo 2º, e artigo 97 da Lei nº 8.666, de 21 de junho de 1993, e alterações subsequentes.

Cidade, Estado, em \_\_\_\_ de \_\_\_\_\_ de 20....

\_\_\_\_\_  
Assinatura do Representante legal da Empresa  
Nome do representante por Extenso  
**CARIMBO DO CNPJ DA EMPRESA**

**OBS: CASO NÃO FIRMADO O DOCUMENTO PELO REPRESENTANTE LEGAL DA EMPRESA, CONFORME CONTRATO SOCIAL, DEVERÁ ESTAR ACOMPANHADO PELA PROCURAÇÃO**